

**Serie 6, Einbau-Gefrierschrank, 71.2 x 55.8 cm, Flachscharnier mit Softeinzug
GIV11ADC0**



1 x Eiswürfelschale

KFZ10AX0 Türfront mit Alu-Dekorrahmen
KUZ20SX0 Vorsatztür, Edelstahl

Der Gefrierschrank mit 3 transparenten Gefriergutschubladen u. SuperGefrieren: gefriert Ihre neu eingelegten Waren noch schneller.

- **Low Frost:** weniger Eisbildung, weniger Abtauen – spart Arbeit und ist energieeffizient.
- **Die intelligente Inverter-Technologie ermöglicht eine stabile Temperaturregelung und effiziente Leistung.**

Energieeffizienzklasse:	C
Durchschnittlicher Energieverbrauch in Kilowattstunden pro Jahr (kWh/a):	105 kWh/annum
Volumen der Tiefkühlfächer:	70 l
Geräuschwert:	37 dB(A) re 1 pW
Geräusch-Effizienzklasse:	C
Produktkategorie:	Gefrierschrank
Bauform:	Einbau
Frostfree System:	Nein
Klimaklasse:	SN-T
Dekorrahmen/ - platte:	Möglich mit Zubehör
Gerätebreite:	558 mm
Gerätetiefe:	545 mm
Abmessungen des verpackten Gerätes:	790 x 620 x 640 mm
Warnsignal bei Fehlfunktion:	Sichtbar und hörbar
Abtauvorgang:	manuell
Möbeltürbefestigung:	Fest montiert
Anzahl Auszüge (Stck):	3
Anzahl Gefrierfächer mit Klappen (Stck):	0
Türverriegelung:	Nein
Thermometer-Gefrierteil:	Ohne
Beleuchtung:	Nein
Länge Anschlusskabel:	230.0 cm
Türanschlag:	Rechts wechselbar
Nettogewicht:	33.3 kg
Bruttogewicht:	35.8 kg
Multi-Flow Air Tower:	Nein
Anzahl Verdichter:	1
Anzahl unabhängiger Kühlkreisläufe:	1
Energiesparfunktion:	Nein
Superfrost-Taste:	Ja
Tür Einstellmöglichkeiten - Gefrieren:	Nein
Tilt-out door bins in freezer:	Nein
Tür Einstellmöglichkeiten - Gefrieren:	Nein
Scharniere wechselbar:	Ja
Anschlusswert:	90 W
Absicherung:	10 A
Frequenz:	50 Hz
Dekorrahmen/ - platte:	Möglich mit Zubehör
Gerätetyp:	Vollintegriert
Schalleistung:	37 dB(A) re 1 pW
Energy Star Qualified:	Nein
Steckerart:	Schuko-/Gardy mit Erdung
Ausschnittsmaße:	x
Abmessungen des verpackten Gerätes:	31.10 x 24.40 x 25.19
Nettogewicht:	73.000 lbs
Bruttogewicht:	79.000 lbs
Integriertes Zubehör:	1 x Eiswürfelschale



**Serie 6, Einbau-Gefrierschrank, 71.2
x 55.8 cm, Flachscharnier mit
Softeinzug
GIV11ADC0**

**Der Gefrierschrank mit 3 transparenten
Gefriergutschubladen u. SuperGefrieren:
gefriert Ihre neu eingelegten Waren noch
schneller.**

SONDERZUBEHÖR

- KFZ10AX0, KUZ20SX0

Leistung und Verbrauch

- Energieeffizienzklasse: C
- Nutzinhalt gesamt: 70 l
- Nutzinhalt Kühlfächer: 0 l
- Nutzinhalt Tiefkühlfächer: 70 l
- Gefriervermögen in 24 Std.: 5.4 kg
- Energieverbrauch / Jahr: 105 kWh/a
- Klimaklasse: SN-T
- SuperGefrieren: ja
- Geräuscheffizienzklasse / Geräusch-Wert: C / 37 dB
- Temperature rise time : 11 h

Komfort und Sicherheit

- LowFrost - geringere Eisbildung, schnelleres Abtauen
- Flachscharnier-Technik
- Elektronische Temperaturregelung über LED ablesbar
- Akustischer Alarm, Optische Warnanzeige

Gefrierteil

- 3 transparente Gefriergut-Schubladen

Technische Information

- Türanschlag rechts, wechselbar
- Anschlusswert: Anschlusswert: 90 W
- 220 - 240 V

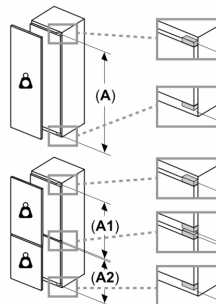
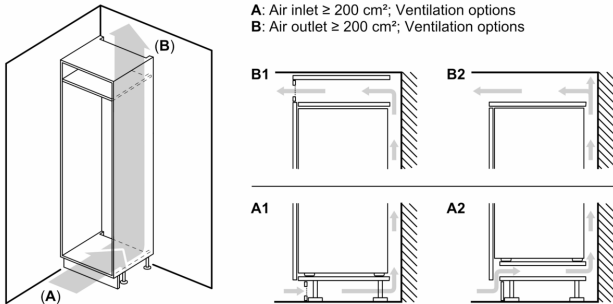
Maße

- Nischenmaße (H x B x T): 72.0 cm x 56.0 cm x 55.0 cm
- Gerätemaße (H x B x T): 71.2 cm x 55.8 cm x 54.5 cm

Zubehör

- 1 x Eiswürfelschale

**Serie 6, Einbau-Gefrierschrank, 71.2
x 55.8 cm, Flachscharnier mit
Softeinzug
GIV11ADC0**



Maximal zulässiges Gewicht der Möbelfronten

Montierte Möbelfronten, die das zulässige Gewicht überschreiten, können zu Beschädigungen und zu Funktionsbeeinträchtigungen der Scharniere führen

Δ Gewicht

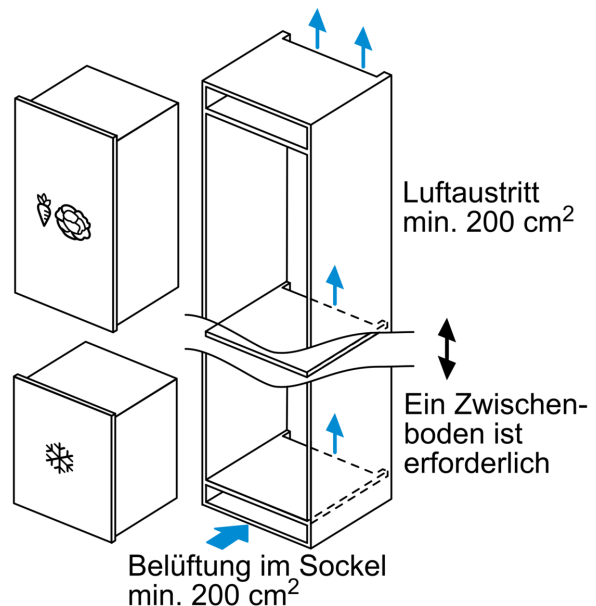
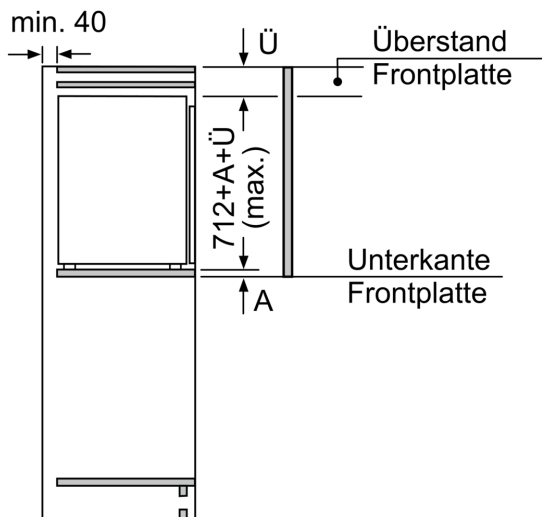
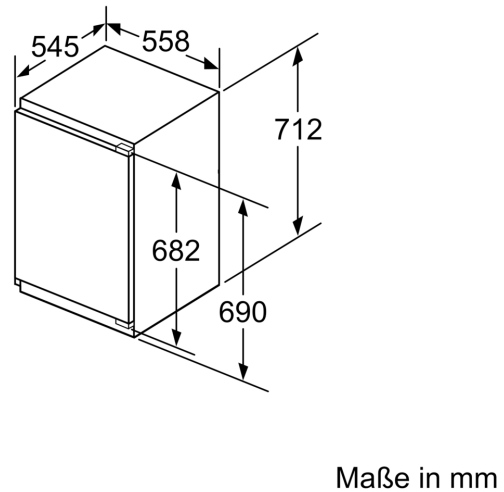
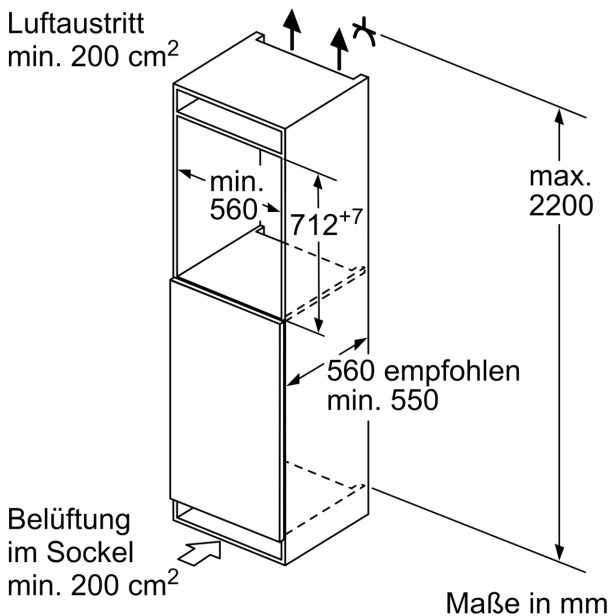
A: Gerätürhöhe inklusive Scharniere in mm

B: Ungedämpftes Scharnier, Möbelfront in kg

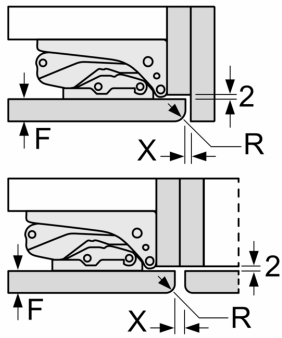
C: Gedämpftes Scharnier, Möbelfront in kg

D: Zusätzliche mögliche Last in kg mit Schwerlastsatz

A	B	C	D
1500-1750	22	22	B+5 / C+5
720-1400	19	19	
A1	15	19	
A2	15	19	



Maße in mm
Empfehlung Spaltmaße für Flachscharnier



F	R	X
16-19	0-3	2,5
20	0-1	3
	2-3	2,5
21	0-1	3
	2-3	2,5
22	0	4
	1	3,5
	2-3	3

Die in der Tabelle empfohlenen Spaltmasse sind einzuhalten, um eine kollisionsfreie Öffnung der Gerätetüre zu gewährleisten und Beschädigungen am Küchenmöbel zu vermeiden.