

**Serie 6, Einbau-Gefrierschrank, 177.2  
x 55.8 cm, Flachscharnier mit  
Softeinzug  
GIN81ACE0**



**Zubehör**

1 x Eiswürfelschale

**Sonderzubehör**

KSZB0S00 Schwerlastsatz

- **Vario Zone:** mehr Flexibilität durch variabel einsetzbare Glasböden und Schubladen im Gefrierraum.
- **No Frost:** damit du nie mehr abtauen musst.
- **Big-Box-Schublade:** zum Stapeln von Vorratsbehältern oder für großes Gefriergut.
- **Die intelligente Inverter-Technologie ermöglicht eine stabile Temperaturregelung und effiziente Leistung.**

**Technische Daten**

Energieeffizienzklasse:	..... E
Durchschnittlicher Energieverbrauch in Kilowattstunden pro Jahr (kWh/a):	..... 235 kWh/annum
Volumen der Tiefkühlfächer:	..... 212 l
Geräuschwert:	..... 35 dB(A) re 1 pW
Geräusch-Effizienzklasse:	..... B
Produktkategorie:	..... Gefrierschrank
Bauform:	..... Einbau
Frostfree System:	.....Kühlschrank und Gefriergerät
Klimaklasse:	..... SN-T
Dekorrahmen/ - platte:	..... Möglich mit Zubehör
Gerätebreite:	.....558 mm
	.....545 mm
Abmessungen des verpackten Gerätes:	..... 1840 x 610 x 640 mm
Warnsignal bei Fehlfunktion:	..... Sichtbar und hörbar
Abtauvorgang:	.....Automatisch
Möbeltürbefestigung:	.....Fest montiert
Anzahl Auszüge (Stck):	..... 5
Anzahl Gefrierfächer mit Klappen (Stck):	.....2
Türverriegelung:	.....Nein
Thermometer-Gefrierteil:	..... Digital
Beleuchtung:	.....Nein
Länge Anschlusskabel:	..... 230.0 cm
Türanschlag:	..... Links wechselbar
Nettogewicht:	..... 64.5 kg
Bruttogewicht:	.....69.2 kg
Multi-Flow Air Tower:	.....Nein
Anzahl Verdichter:	..... 1
Anzahl unabhängiger Kühlkreisläufe:	..... 1
Energiesparfunktion:	.....Nein
Superfrost-Taste:	.....Ja
Tür Einstellmöglichkeiten - Gefrieren:	.....Nein
Tilt-out door bins in freezer:	..... Nein
Anzahl der Ablageflächen - Gefrieren:	..... 0
Tür Einstellmöglichkeiten - Gefrieren:	.....Nein
Material der Ablageflächen -Gefrieren:	.....Sicherheitsglas
Scharniere wechselbar:	.....Ja
Absicherung:	..... 10 A
Frequenz:	..... 50 Hz
Dekorrahmen/ - platte:	..... Möglich mit Zubehör
Gerätetyp:	..... Vollintegriert
Schallleistung:	.....36 dB(A) re 1 pW
Energy Star Qualified:	.....Nein
Steckerart:	.....Schuko-/Gardy mit Erdung
Ausschnittsmaße:	..... X
Abmessungen des verpackten Gerätes:	.....72.44 x 24.01 x 25.19
Nettogewicht:	..... 142.000 lbs
Bruttogewicht:	..... 153.000 lbs
Integriertes Zubehör:	..... 1 x Eiswürfelschale



## **Serie 6, Einbau-Gefrierschrank, 177.2 x 55.8 cm, Flachscharnier mit Softeinzug GIN81ACE0**

---

### **Leistung und Verbrauch**

- Energieeffizienzklasse: E
- Nutzinhalt gesamt: 212 l
- Energieverbrauch / Jahr: 235 kWh/a
- SuperGefrieren: ja
- Geräuscheffizienzklasse / Geräusch-Wert: B / 35 dB

### **Design**

#### **Komfort und Sicherheit**

- NoFrost - nie wieder abtauen! - nie wieder abtauen!
- Flachscharnier-Technik
- 1 Kompressor /1 Kältekreislauf
- Manuelle/automat. Aktivierung
- Akustischer Alarm, Optische Warnanzeige

#### **Gefrierteil**

- Nutzinhalt Tiefkühlfächer: 212 l
- Nutzinhalt 4-Sterne-Gefrierfach: 212 l
- Gefriervermögen in 24 Std.: 13.8 kg
- Temperature rise time : 8 h
- 2 Gefrierfächer mit transparenter Klappe
- 5transparente Gefriergut-Schubladen, davon
- 2 bigBox

#### **Technische Information**

- Türanschlag links, wechselbar
- 220 - 240 V
- Klimaklasse: SN-T

#### **Maße**

- Nischenmaße (H x B x T): 177.5 cm x 56.0 cm x 55.0 cm
- Gerätemaße ( H x B x T): 177.2 cm x 55.8 cm x 54.5 cm

#### **Zubehör**

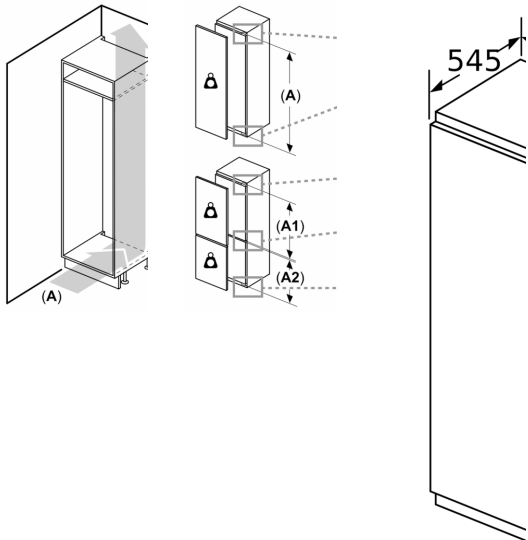
- 1 x Eiswürfelschale

#### **Länderspezifische Optionen**

- Auf Basis der Ergebnisse der Normprüfung über 24 Std.  
Tatsächlicher Verbrauch abhängig von Nutzung/Standort des  
Geräts.

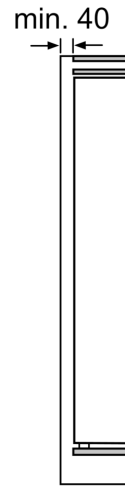
#### **Sonderzubehör**

**Serie 6, Einbau-Gefrierschrank, 177.2  
x 55.8 cm, Flachscharnier mit  
Softeinzug  
GIN81ACE0**



Luftaustri  
min. 200

Belüftung  
im Sockel  
min. 200

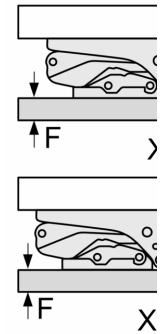


Maximal zulä

Montierte Mi  
überschreite  
zu Funktions

T: Gerätetür  
inklusive  
Scharniere in  
1500-1

Maße in m  
Empfehlun



Die in der  
sind einzuk  
Öffnung de  
und Beschi  
zu vermeid