

**Serie 6, Einbau-Gefrierschrank, 122.1 x 55.8 cm, Flachscharnier mit Softeinzug
GIN41ACE0**



Der NoFrost Gefrierschrank mit elektronischer Temperaturregelung: lässt Sie die Zieltemperatur exakt und einfach einstellen.

- **No Frost:** damit du nie mehr abtauen musst.
- **Vario Zone:** mehr Flexibilität durch variabel einsetzbare Glasböden und Schubladen im Gefrierraum.
- **Big-Box-Schublade:** zum Stapeln von Vorratsbehältern oder für großes Gefriergut.
- **Die intelligente Inverter-Technologie ermöglicht eine stabile Temperaturregelung und effiziente Leistung.**

Technische Daten

Energieeffizienzklasse:	E
Durchschnittlicher Energieverbrauch in Kilowattstunden pro Jahr (kWh/a):	206 kWh/annum
Volumen der Tiefkühlfächer:	130 l
Luftschallemissionen (EU 2017/1369):	36 dB(A) re 1 pW
Luftschallemissionsklasse (EU 2017/1369):	C
Produktkategorie:	Gefrierschrank
Bauform:	Einbau
Frostfree System:	Kühlschrank und Gefriergerät
Klimaklasse:	SN-T
Dekorrahmen/ - platte:	Möglich mit Zubehör
.....	558 mm
.....	545 mm
Abmessungen des verpackten Gerätes:	1290 x 620 x 640 mm
Warnsignal bei Fehlfunktion:	akustisch und visuell
Möbeltürbefestigung:	Fest
Anzahl Auszüge (Stck):	4
Anzahl Gefrierfächer mit Klappen (Stck):	1
Türverriegelung:	Nein
Thermometer-Gefrierteil:	Digital
Beleuchtung:	Nein
Länge Anschlusskabel:	230.0 cm
Türanschlag:	Links wechselbar
Nettogewicht:	47.6 kg
Bruttogewicht:	50.9 kg
Multi-Flow Air Tower:	Nein
Anzahl Verdichter:	1
Anzahl unabhängiger Kühlkreisläufe:	1
Energiesparfunktion:	Nein
Superfrost-Taste:	Ja
Tür Einstellmöglichkeiten - Gefrieren:	Nein
Tilt-out door bins in freezer:	Nein
Anzahl der Ablageflächen - Gefrieren:	0
Tür Einstellmöglichkeiten - Gefrieren:	Nein
Material der Ablageflächen -Gefrieren:	Sicherheitsglas
Scharniere wechselbar:	Ja
Anschlusswert:	120 W
Absicherung:	10 A
Frequenz:	50 Hz
Dekorrahmen/ - platte:	Möglich mit Zubehör
Gerätetyp:	Vollintegriert
Schalleistung:	36 dB(A) re 1 pW
Energy Star Qualified:	Nein
Steckerart:	Schuko-/Gardy mit Erdung
Ausschnittsmaße:	x
Abmessungen des verpackten Gerätes:	50.78 x 24.40 x 25.19
Nettogewicht:	105.000 lbs
Bruttogewicht:	112.000 lbs
Integriertes Zubehör:	1 x Eiwürfelschale

Zubehör

1 x Eiwürfelschale

Sonderzubehör

KFZ40AX0 Türfront mit Alu-Dekorrahmen
KFZ40SX0 Edelstahl-Türfront



Serie 6, Einbau-Gefrierschrank, 122.1 x 55.8 cm, Flachscharnier mit Softeinzug GIN41ACE0

**Der NoFrost Gefrierschrank mit
elektronischer Temperaturregelung: lässt
Sie die Zieltemperatur exakt und einfach
einstellen.**

Leistung und Verbrauch

- Energieeffizienzklasse: E
- Nutzinhalt gesamt: 130 l
- Nutzinhalt Kühlfächer: 0 l
- Nutzinhalt Tiefkühlfächer: 130 l
- Gefriervermögen in 24 Std.: 10 kg
- Energieverbrauch / Jahr: 206 kWh/a
- Klimaklasse: SN-T
- SuperGefrieren: ja
- Geräuscheffizienzklasse / Geräusch-Wert: C / 36 dB
- Temperature rise time : 9 h

Komfort und Sicherheit

- NoFrost - nie wieder abtauen! - nie wieder abtauen!
- Flachscharnier-Technik
- Elektronische Temperaturregelung, exakt ablesbar
- 1 Kompressor /1 Kältekreislauf
- Manuelle/automat. Aktivierung
- FreshSense - Konstante Temperatur durch intelligente Sensortechnik
- Akustischer Alarm, Optische Warnanzeige

Gefrierteil

- 4transparente Gefriergut-Schubladen, davon
- 1 BigBox

Technische Information

- Türanschlag links, wechselbar
- Anschlusswert: Anschlusswert: 120 W
- 220 - 240 V

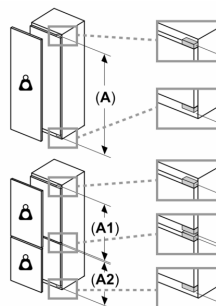
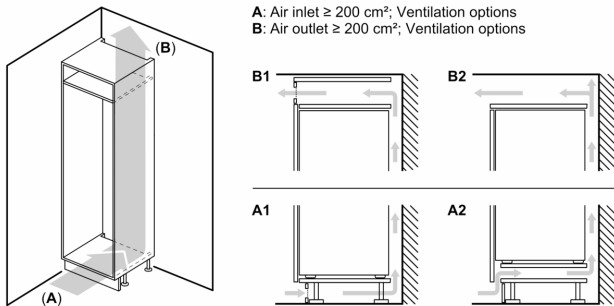
Maße

- Nischenmaße (H x B x T): 122.5 cm x 56.0 cm x 55.0 cm
- Gerätemaße (H x B x T): 122.1 cm x 55.8 cm x 54.5 cm

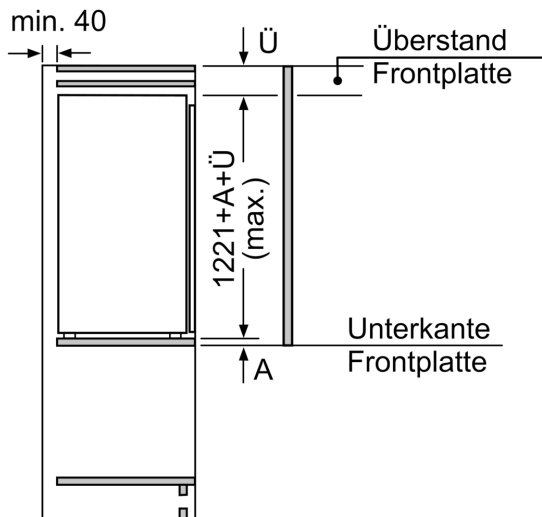
Zubehör

- 1 x Eiswürfelschale

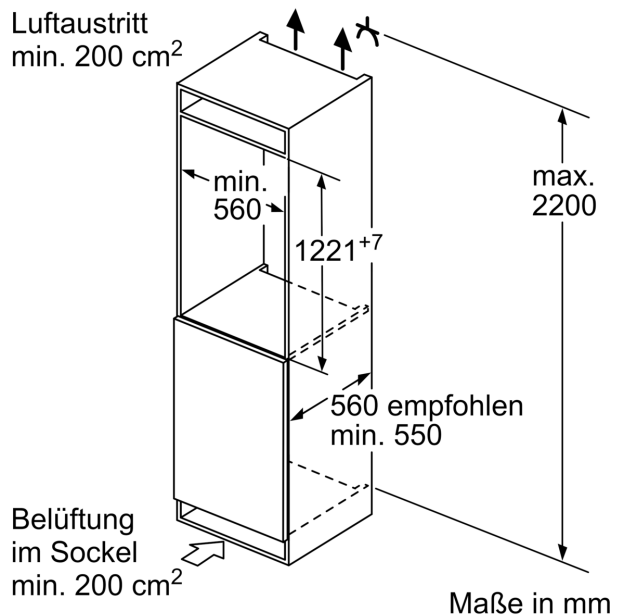
**Serie 6, Einbau-Gefrierschrank, 122.1
x 55.8 cm, Flachscharnier mit
Softeinzug
GIN41ACE0**



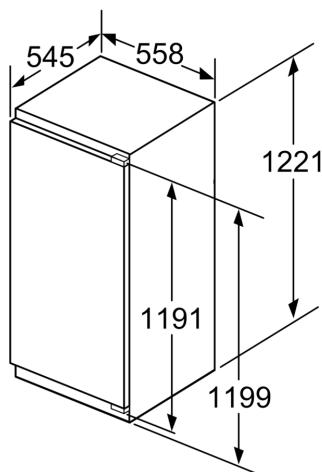
A	B	C	D
1500-1750	22	22	B+5 / C+5
720-1400	19	19	
A1	15	19	
A2	15	19	



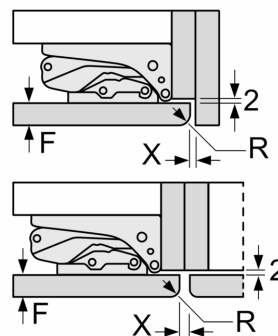
Maße in mm



Maße in mm
Empfehlung Spaltmaße für Flachscharnier



Maße in mm



F	R	X
16-19	0-3	2,5
20	0-1	3
	2-3	2,5
21	0-1	3
	2-3	2,5
22	0	4
	1	3,5
	2-3	3

Die in der Tabelle empfohlenen Spaltmasse sind einzuhalten, um eine kollisionsfreie Öffnung der Gerätetüre zu gewährleisten und Beschädigungen am Küchenmöbel zu vermeiden.