

**iQ500, Einbau-Gefrierschrank,
177.2 x 55.8 cm, Flachscharnier
mit Softeinzug
GI81NSCE0**



Zubehör

1 x Eiswürfelschale

Sonderzubehör

KSOBZS00 Schwerlastsatz

Gefrierschrank mit elektronischer Temperaturregelung.

- ✓ noFrost: nie wieder abtauen.
- ✓ Die Tür schließt automatisch und sanft, wenn der Öffnungswinkel maximal 20° beträgt - softClosing-Tür.
- ✓ varioZone: Schubladen und Glasablagen lassen sich problemlos neu anordnen, um den Platz in deinem Gefrierbereich flexibel zu nutzen.
- ✓ Elektronische Temperaturregelung: macht das Einstellen und Überprüfen der Kühlschranktemperatur so einfach wie nie zuvor.
- ✓ A++ energy class refrigerator consumes %40 less energy than A energy class.

Ausstattung

Technische Daten

Energieeffizienzklasse:	E
Durchschnittlicher Energieverbrauch in Kilowattstunden pro Jahr (kWh/a) (EU 2017/1369):	235 kWh/annum
Summe der Volumen der Tiefkühlfächer (EU 2017/1369):	212 l
Geräuschwert:	35 dB(A) re 1 pW
Geräusch-Effizienzklasse:	B
Gerätetyp:	Gefrierschrank
Bauform:	Einbau
Frostfree System:	Kühlschrank und Gefriergerät
Klimaklasse:	SN-T
Dekorrahmen/ - platte:	Möglich mit Zubehör
Gerätebreite:	558 mm
Gerätetiefe:	545 mm
Abmessungen des verpackten Gerätes:	1840 x 610 x 640 mm
Warnsignal bei Fehlfunktion:	akustisch und visuell
Möbeltürbefestigung:	Fest
Anzahl Auszüge (Stck):	5
Anzahl Gefrierfächer mit Klappen (Stck):	2
Türverriegelung:	Nein
Thermometer-Gefrierteil:	Digital
Beleuchtung:	Nein
Länge Anschlusskabel:	230.0 cm
Türöffnung:	Links wechselbar
Nettogewicht:	68.9 kg
Bruttogewicht:	73.6 kg
Multi-Flow Air Tower:	Nein
Anzahl Verdichter:	1
Anzahl unabhängiger Kühlkreisläufe:	1
Energiesparfunktion:	Nein
Superfrost-Taste:	Ja
Tür Einstellmöglichkeiten - Gefrieren:	Nein
Tilt-out door bins in freezer:	Nein
Anzahl der Ablageflächen - Gefrieren:	0
Tür Einstellmöglichkeiten - Gefrieren:	Nein
Material der Ablageflächen -Gefrieren:	Sicherheitsglas
Scharniere wechselbar:	Ja
Anschlusswert:	120 W
Absicherung:	10 A
Frequenz:	50 Hz
Dekorrahmen/ - platte:	Möglich mit Zubehör
Art der Installation:	Vollintegriert
Geräusch:	35 dB(A) re 1 pW
Energy Star Qualified:	Nein
Steckerart:	Schuko-/Gardy.m.Erdung
Ausschnittsmaße:	X
Abmessungen des verpackten Gerätes:	72.44 x 24.01 x 25.19
Nettogewicht:	152.000 lbs

Bruttogewicht: 162.000 lbs
Integriertes Zubehör: 1 x Eismwürfelschale



iQ500, Einbau-Gefrierschrank, 177.2 x 55.8 cm, Flachscharnier mit Softeinzug GI81NSCE0

Ausstattung

Leistung und Verbrauch

- Energieeffizienzklasse: E
- Nutzinhalt gesamt: 212 l
- Nutzinhalt Kühlfächer: 0 l
- Nutzinhalt Tiefkühlfächer: 212 l
- Gefriervermögen in 24 Std.: 14 kg
- Energieverbrauch / Jahr: 235 kWh/a
- Klimaklasse: SN-T
- SuperGefrieren: ja
- Geräuscheffizienzklasse / Geräusch-Wert: B / 35 dB
- Temperature rise time : 9 h

Design

- Flachscharnier-Technik

Komfort und Sicherheit

- noFrost - nie wieder abtauen ! - nie wieder abtauen!
- Elektronische Temperaturregelung, exakt ablesbar
- Manuelle/automat. Aktivierung
- FreshSense - Konstante Temperatur durch intelligente Sensortechnik
- Akustischer Alarm, Optische Warnanzeige

Gefrierteil

- 5 transparente Gefriergut-Schubladen, davon
- 2 bigBox
- 2 Intensiv-Gefrierfächer mit transparenter Klappe
- Vario-Zone - für flexible Nutzung des Gefriererraums

Maße

- Gerätemaße (H x B x T): 177.2 cm x 55.8 cm x 54.5 cm
- Nischenmaße (H x B x T): 177.5 cm x 56.0 cm x 55.0 cm

Technische Informationen

- Türanschlag links, wechselbar

Zubehör

- 1 x Eiswürfelschale

Länderspezifische Optionen

- Auf Basis der Ergebnisse der Normprüfung über 24 Std. Tatsächlicher Verbrauch abhängig von Nutzung/Standort des Geräts.

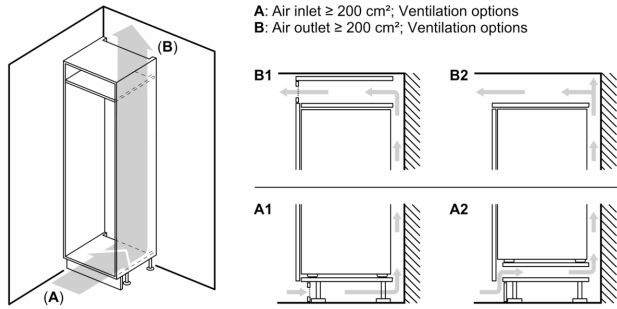
Sonderzubehör

Umwelt und Sicherheit

Montage

iQ500, Einbau-Gefrierschrank, 177.2 x 55.8 cm, Flachscharnier mit Softeinzug GI81NSCE0

Maßzeichnungen

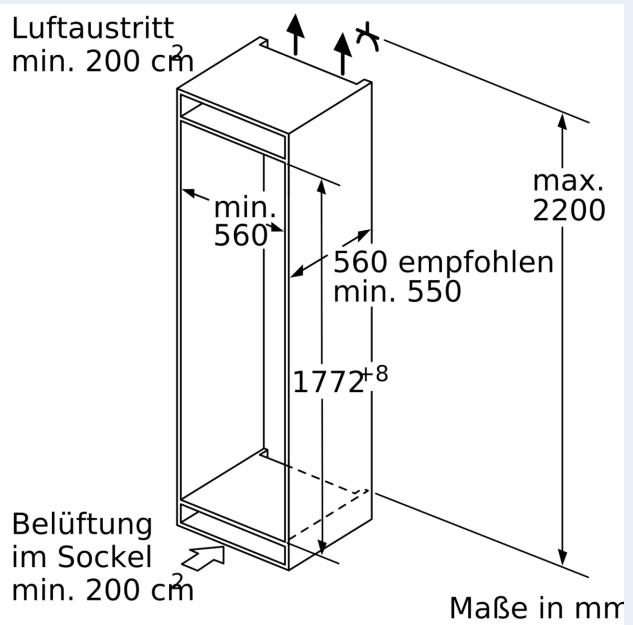
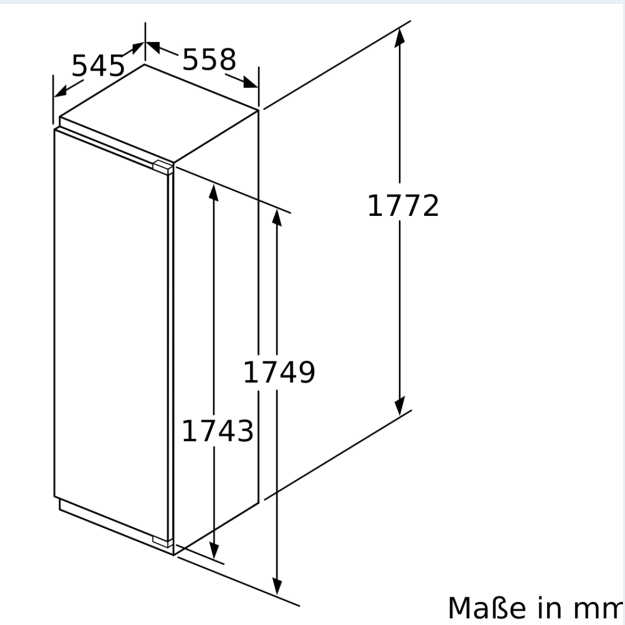


Maximal zulässiges Gewicht der Möbelfronten

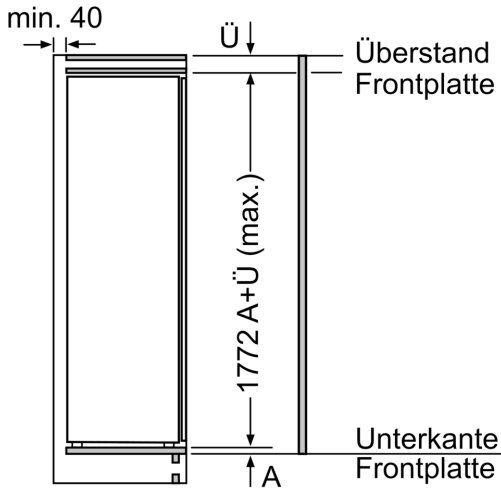
Montierte Möbelfronten, die das zulässige Gewicht überschreiten, können zu Beschädigungen und zu Funktionsbeeinträchtigungen der Scharniere führen

Δ Gewicht
 A: Gerätetürhöhe inklusive Scharniere in mm
 B: Ungedämpftes Scharnier, Möbelfront in kg
 C: Gedämpftes Scharnier, Möbelfront in kg
 D: Zusätzliche mögliche Last in kg mit Schwerlastsatz

A	B	C	D
1500-1750	22	22	
720-1400	19	19	B+5 / C+5
A1	15	19	
A2	15	19	

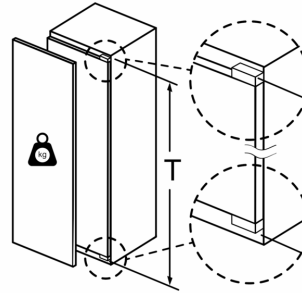


Maßzeichnungen



Maße in mm

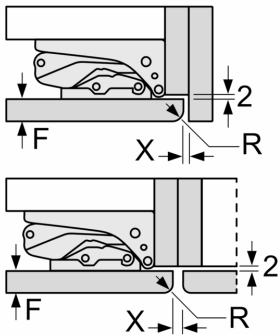
Maximal zulässiges Gewicht der Möbelfronten



Montierte Möbeltüren, die das zulässige Gewicht überschreiten, können zu Beschädigungen und zu Funktionsbeeinträchtigung am Scharnier führen.

T: Gerätetürhöhe inklusive Scharniere in mm:	ungedämpftes Scharnier, Tür in kg:	gedämpftes Scharnier, Tür in kg:
1500-1750	22	22

Maße in mm Empfehlung Spaltmaße für Flachscharnier



F	R	X
16-19	0-3	2,5
20	0-1	3
	2-3	2,5
21	0-1	3
	2-3	2,5
22	0	4
	1	3,5
	2-3	3

Die in der Tabelle empfohlenen Spaltmaße sind einzuhalten, um eine kollisionsfreie Öffnung der Gerätetüre zu gewährleisten und Beschädigungen am Küchenmöbel zu vermeiden.