

## iQ700, Einbau-Gefrierschrank, 177.2 x 55.8 cm, Flachscharnier mit Softeinzug GI81NHNEO



- ✓ noFrost: nie wieder abtauen.
- ✓ Die Tür schließt automatisch und sanft, wenn der Öffnungswinkel maximal 20° beträgt - softClosing-Tür.
- ✓ varioZone: Schubladen und Glasablagen lassen sich problemlos neu anordnen, um den Platz in deinem Gefrierbereich flexibel zu nutzen.
- ✓ Elektronische Temperaturregelung: macht das Einstellen und Überprüfen der Kühlschranktemperatur so einfach wie nie zuvor.

### Ausstattung

#### Technische Daten

Energieeffizienzklasse: .....	E
Durchschnittlicher Energieverbrauch in Kilowattstunden pro Jahr (kWh/a) (EU 2017/1369): .....	235 kWh/annum
Summe der Volumen der Tiefkühlfächer (EU 2017/1369): .....	212 l
Geräuschwert: .....	35 dB(A) re 1 pW
Geräusch-Effizienzklasse: .....	B
Gerätetyp: .....	Gefrierschrank
Bauform: .....	Einbau
Frostfree System: .....	Kühlschrank und Gefriergerät
Klimaklasse: .....	SN-T
Dekorrahmen/ - platte: .....	Möglich mit Zubehör
Gerätebreite: .....	558 mm
Gerätetiefe: .....	545 mm
Abmessungen des verpackten Gerätes: .....	1840 x 610 x 640 mm
Warnsignal bei Fehlfunktion: .....	akustisch und visuell
Möbeltürbefestigung: .....	Fest
Anzahl Auszüge (Stck): .....	5
Anzahl Gefrierfächer mit Klappen (Stck): .....	2
Türverriegelung: .....	Nein
Thermometer-Gefrierteil: .....	Digital
Beleuchtung: .....	Nein
Länge Anschlusskabel: .....	230.0 cm
Türöffnung: .....	Links wechselbar
Nettogewicht: .....	67.3 kg
Bruttogewicht: .....	72.0 kg
Multi-Flow Air Tower: .....	Nein
Anzahl Verdichter: .....	1
Anzahl unabhängiger Kühlkreisläufe: .....	1
Energiesparfunktion: .....	Nein
Superfrost-Taste: .....	Ja
Tür Einstellmöglichkeiten - Gefrieren: .....	Nein
Tilt-out door bins in freezer: .....	Nein
Anzahl der Ablageflächen - Gefrieren: .....	0
Tür Einstellmöglichkeiten - Gefrieren: .....	Nein
Material der Ablageflächen -Gefrieren: .....	Sicherheitsglas
Scharniere wechselbar: .....	Ja
Anschlusswert: .....	120 W
Absicherung: .....	10 A
Frequenz: .....	50 Hz
Dekorrahmen/ - platte: .....	Möglich mit Zubehör
Art der Installation: .....	Vollintegriert
Geräusch: .....	35 dB(A) re 1 pW
Energy Star Qualified: .....	Nein
Steckerart: .....	Schuko-/Gardy.m.Erdung
Ausschnittsmaße: .....	X
Abmessungen des verpackten Gerätes: .....	72.44 x 24.01 x 25.19
Nettogewicht: .....	148.000 lbs
Bruttogewicht: .....	159.000 lbs
Integriertes Zubehör: .....	1 x Eiswürfelschale, 1 x Schwerlastsatz

#### Zubehör

1 x Eiswürfelschale, 1 x Schwerlastsatz

#### Sonderzubehör

KSOBZS00 Schwerlastsatz



## iQ700, Einbau-Gefrierschrank, 177.2 x 55.8 cm, Flachscharnier mit Softeinzug GI81NHNE0

### Ausstattung

- noFrost - nie wieder abtauen !, Einbau-Gefrierschränke (> 90 cm Höhe)

- Flachscharnier

#### Leistung und Verbrauch

- Energieeffizienzklasse: E
- Energieverbrauch / Jahr: 235 kWh/a
- Geräuscheffizienzklasse / Geräusch-Wert: B / 35 dB
- Nutzinhalt gesamt: 212 l
- Klimaklasse: SN-T

#### Design

- Flachscharnier-Technik

#### Komfort und Sicherheit

- noFrost - nie wieder abtauen ! - nie wieder abtauen!
- Elektronische Temperaturregelung, exakt ablesbar
- Manuelle/automat. Aktivierung
- FreshSense - Konstante Temperatur durch intelligente Sensortechnik
- Akustischer Alarm, Optische Warnanzeige

#### Gefrierteil

- Nutzinhalt Tiefkühlfächer: 212 l
- Gefriervermögen in 24 Std.: 14 kg
- Temperature rise time : 9 h
- 5 transparente Gefriergut-Schubladen, davon
- 2 bigBox
- 2 Intensiv-Gefrierfächer mit transparenter Klappe
- Vario-Zone - für flexible Nutzung des Gefriertraums

#### Maße

- Gerätemaße ( H x B x T): 177.2 cm x 55.8 cm x 54.5 cm
- Nischenmaße (H x B x T): 177.5 cm x 56.0 cm x 55.0 cm

#### Technische Informationen

- Türanschlag links, wechselbar

#### Zubehör

- 1 x Schwerlastsatz, 1 x Eisdürfelschale

#### Länderspezifische Optionen

- Auf Basis der Ergebnisse der Normprüfung über 24 Std. Tatsächlicher Verbrauch abhängig von Nutzung/Standort des Geräts.

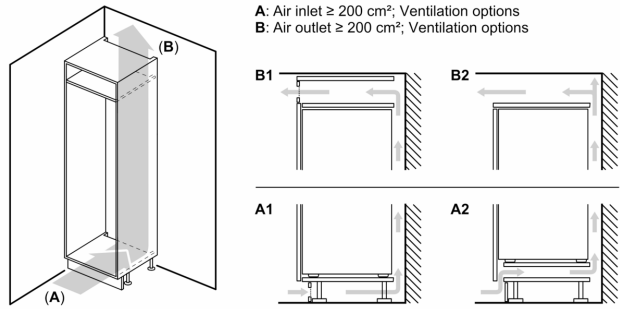
#### Sonderzubehör

#### Umwelt und Sicherheit

#### Montage

## iQ700, Einbau-Gefrierschrank, 177.2 x 55.8 cm, Flachscharnier mit Softeinzug GI81NHNEO

### Maßzeichnungen

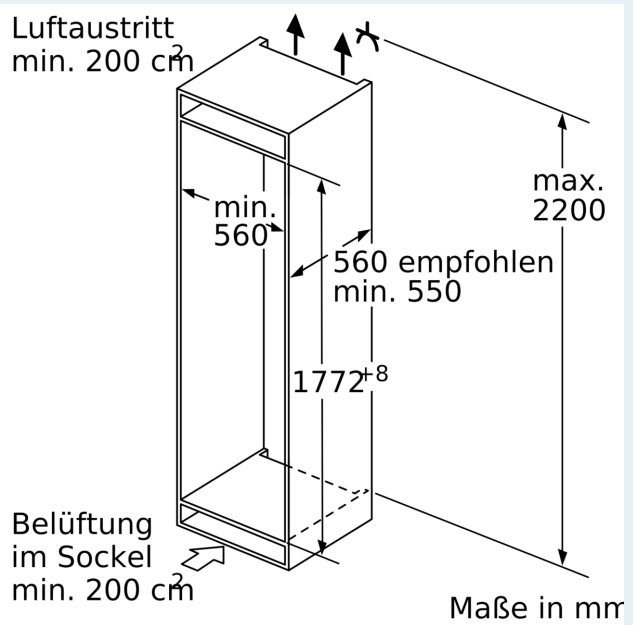
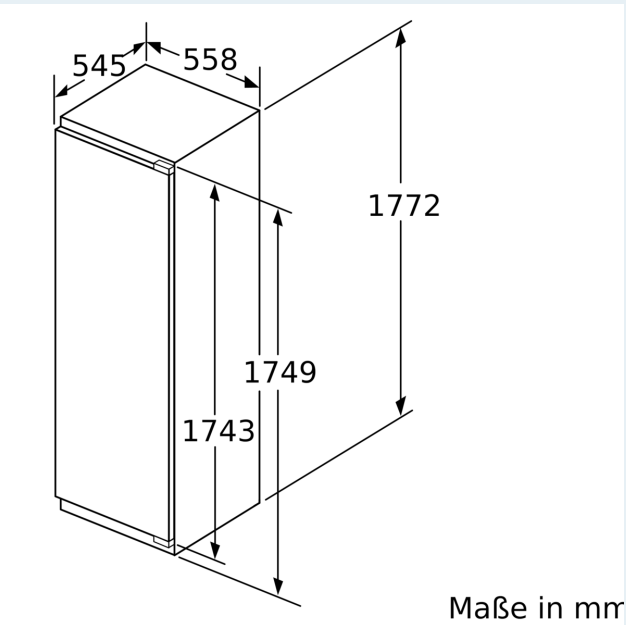


**Maximal zulässiges Gewicht der Möbelfronten**

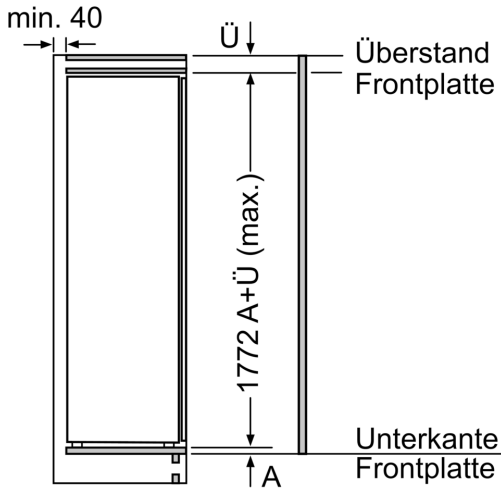
Montierte Möbelfronten, die das zulässige Gewicht überschreiten, können zu Beschädigungen und zu Funktionsbeeinträchtigungen der Scharniere führen

$\Delta$  Gewicht  
A: Gerätürhöhe inklusive Scharniere in mm  
B: Ungedämpftes Scharnier, Möbelfront in kg  
C: Gedämpftes Scharnier, Möbelfront in kg  
D: Zusätzliche mögliche Last in kg mit Schwerlastsatz

A	B	C	D
1500-1750	22	22	
720-1400	19	19	B+5 / C+5
A1	15	19	
A2	15	19	

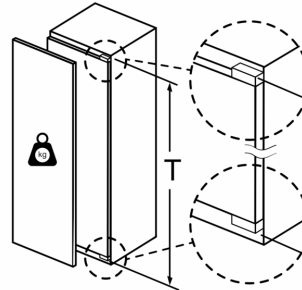


## Maßzeichnungen



Maße in mm

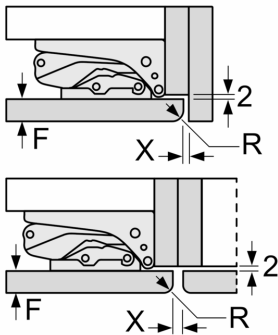
## Maximal zulässiges Gewicht der Möbelfronten



Montierte Möbeltüren, die das zulässige Gewicht überschreiten, können zu Beschädigungen und zu Funktionsbeeinträchtigung am Scharnier führen.

T: Gerätetürhöhe inklusive Scharniere in mm:	ungedämpftes Scharnier, Tür in kg:	gedämpftes Scharnier, Tür in kg:
1500-1750	22	22

## Maße in mm Empfehlung Spaltmaße für Flachscharnier



F	R	X
16-19	0-3	2,5
20	0-1	3
	2-3	2,5
21	0-1	3
	2-3	2,5
22	0	4
	1	3,5
	2-3	3

Die in der Tabelle empfohlenen Spaltmaße sind einzuhalten, um eine kollisionsfreie Öffnung der Gerätetüre zu gewährleisten und Beschädigungen am Küchenmöbel zu vermeiden.