

iQ500, Einbau-Gefrierschrank, 177.2 x 55.8 cm GI81NAC30



A++



Zubehör

- 2 x Kälteakku
- 1 x Eiswürfelschale

Gefrierschrank mit elektronischer Temperaturregelung.

- ✓ Nie wieder abtauen - noFrost.
- ✓ Die Tür schließt automatisch und sanft, wenn der Öffnungswinkel maximal 20° beträgt - softClosing-Tür.
- ✓ Schnelles Einfrieren von Lebensmitteln in großen Mengen - superFreezing.
- ✓ Schubladen und Glasablagen lassen sich problemlos neu anordnen, um den Raum in Ihrem Kühlschrank flexibel zu gestalten - varioZone.
- ✓ Die Taste superFreezing senkt für einen definierten Zeitraum die Temperatur zum schnelleren Einfrieren von neu eingelagerten Lebensmitteln.

Ausstattung

Technische Daten

Produktkategorie : Gefrierschrank
 Bauform : Eingebaut
 Frostfree System : Kühlschrank und Gefriergeräte
 Klimaklasse : SN-T
 Dekorrahmen/ -platte : Nicht möglich
 Gerätebreite (mm) : 558
 Gerätetiefe (mm) : 545
 Abmessungen des verpackten Gerätes (mm) : 1840 x 640 x 620
 Warnsignal bei Fehlfunktion : akustisch und visuell
 Möbeltürbefestigung : Fest
 Anzahl Auszüge (Stck) : 5
 Anzahl Gefrierfächer mit Klappen (Stck) : 2
 Abschließbare Tür : Nein
 Thermometer-Gefrierteil : Digital
 Beleuchtung : Nein
 Länge Netzkabel (cm) : 230
 Türanschlag : Links wechselbar
 Nettogewicht (kg) : 68,356
 Bruttogewicht (kg) : 73,5
 Multi-Flow Air Tower : Nein
 Anzahl Verdichter : 1
 Anzahl unabhängiger Kühlkreisläufe : 1
 Energiesparfunktion : Nein
 Superfrost-Taste : Nein
 Tür Einstellmöglichkeiten - Gefrieren : Nein
 Tilt-out door bins in freezer : Nein
 Anzahl der Ablageflächen - Gefrieren : 0
 Tür Einstellmöglichkeiten - Gefrieren : Nein
 Material der Ablageflächen -Gefrieren : Sicherheitsglas
 Scharniere wechselbar : Ja
 Anschlusswert (W) : 120
 Absicherung (A) : 10
 Frequenz (Hz) : 50
 Approbationszertifikate : CE, VDE
 Jährlicher Energieverbrauch (kWh/annum) (2010/30/EC) : 243,00
 Nettofassungsvermögen Gefrierteil (l) - neu (2010/30/EC) : 211
 Frostfree System : Kühlschrank und Gefriergeräte
 Gefrierleistung (kg/24h) - neu (2010/30/EC) : 20
 Gerätefarbe : Nicht zutreffend
 Dekorrahmen/ -platte : Nicht möglich
 Art der Installation : Vollintegrierbar
 Schalleistung (dB(A) re 1 pW) : 36
 Energy Star Qualified : Nein
 Approbationszertifikate : CE, VDE
 Steckerart : Schuko-/Gardy.m.Erdung
 Ausschnittsmaße : x x
 Abmessungen des verpackten Gerätes (in) : 72.44 x 24.40 x 25.19
 Nettogewicht (lbs) : 151,000
 Bruttogewicht (lbs) : 162,000



iQ500, Einbau-Gefrierschrank, 177.2 x 55.8 cm GI81NAC30

Ausstattung

Leistung und Verbrauch

- Energie-Effizienz-Klasse: A++ auf einer Energieeffizienzklassen-Skala von A+++ bis D
-
- Energieverbrauch: 243 kWh/Jahr
- Nutzinhalt gesamt: 211 l
- Geräuschwert: 36 dB(A) re 1 pW

Design

- Flachscharnier-Technik

Komfort und Sicherheit

- noFrost - nie wieder abtauen! - nie wieder abtauen!
- Elektronische Temperaturregelung, exakt ablesbar
- superGefrieren mit Eingefrierautomatik
- FreshSense - Konstante Temperatur durch intelligente Sensortechnik
- Akustischer Alarm, Optische Warnanzeige

Gefrierteil

- ***-Gefrierraum: 211 l Nutzinhalt
- Gefriervermögen: 20 kg in 24 Std.
- 5 transparente Gefriergut-Schubladen, davon
- 2 bigBox
- 2 Intensiv-Gefrierfächer mit transparenter Klappe
- Vario-Zone - für flexible Nutzung des Gefrierraums
- Lagerzeit bei Störung: 22 Std.
- Gefriergut-Kalender

Maße

- Gerätemaße (H x B x T): 177.2 cm x 55.8 cm x 54.5 cm

Technische Informationen

- Türanschlag links, wechselbar
- Nischenmaße (H x B x T): 177.5 cm x 56.0 cm x 55.0 cm

Zubehör

- 2 x Kälteakku, 1 x Eismwürfelschale

Länderspezifische Optionen

- Bruttoinhalt gesamt 235 l
- Bruttoinhalt Gefrieren 235 l
- Auf Basis der Ergebnisse der Normprüfung über 24 Std. Tatsächlicher Verbrauch abhängig von Nutzung/Standort des Geräts.

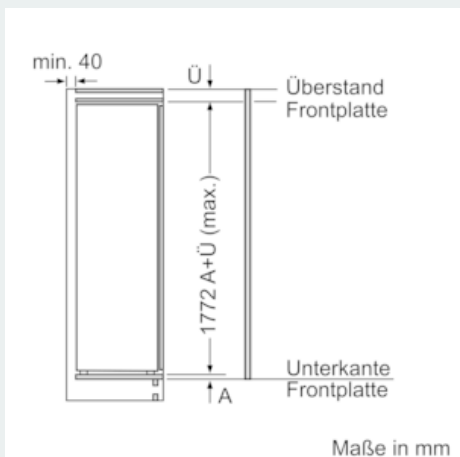
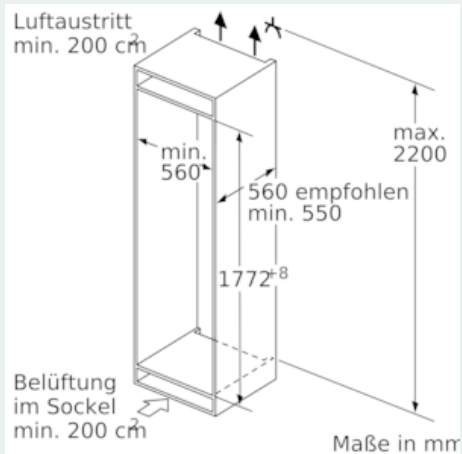
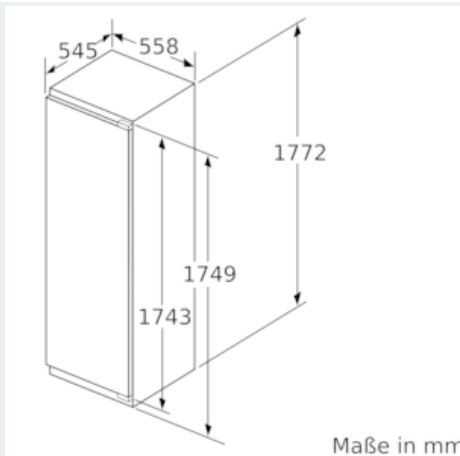
Sonderzubehör

Umwelt und Sicherheit

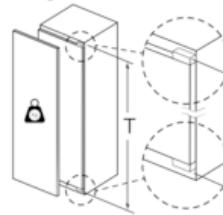
Montage

iQ500, Einbau-Gefrierschrank, 177.2 x
55.8 cm
GI81NAC30

Maßzeichnungen



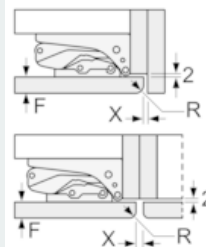
Maximal zulässiges Gewicht der Möbelfronten



Montierte Möbeltüren, die das zulässige Gewicht überschreiten, können zu Beschädigungen und zu Funktionsbeeinträchtigung am Scharnier führen.

T: Gerätürhöhe inklusive Scharniere in mm:	ungedämpftes Scharnier, Tür in kg:	gedämpftes Scharnier, Tür in kg:
1500-1750	22	22

Maße in mm
Empfehlung Spaltmaße für Flachscharnier



F	R	X
16-19	0-3	2,5
20	0-1	3
	2-3	2,5
21	0-1	3
	2-3	2,5
22	0	4
	1	3,5
	2-3	3

Die in der Tabelle empfohlenen Spaltmaße sind einzuhalten, um eine kollisionsfreie Öffnung der Gerätetüre zu gewährleisten und Beschädigungen am Küchenmöbel zu vermeiden.