

## iQ500, Einbau-Gefrierschrank, 87.4 x 55.8 cm, Flachscharnier mit Softeinzug GI21VADD0



### Zubehör

1 x Eiskwürfelschale

### Sonderzubehör

KF20ZAX0 Türfront mit Alu-Dekorrahmen  
KF20ZSX0 Edelstahl-Türfront

### Gefrierschrank mit elektronischer Temperaturregelung .

- ✓ lowFrost: spare Energie und Aufwand beim Abtauen durch weniger Eisbildung.
- ✓ bigBox: zusätzlicher Platz für großes Gefriergut.
- ✓ Die Tür schließt automatisch und sanft, wenn der Öffnungswinkel maximal 20° beträgt - softClosing-Tür.
- ✓ 3 transparente Gefrierfachschubladen für jede Menge Platz und optimale Übersicht.

### Ausstattung

#### Technische Daten

Energieeffizienzklasse: .....D  
 Durchschnittlicher Energieverbrauch in Kilowattstunden pro Jahr (kWh/a) (EU 2017/1369): ..... 140 kWh/annum  
 Summe der Volumen der Tiefkühlfächer (EU 2017/1369): .....95 l  
 Geräuschwert: ..... 37 dB(A) re 1 pW  
 Geräusch-Effizienzklasse: ..... C  
 Gerätetyp: ..... Gefrierschrank  
 Bauform: ..... Einbau  
 Frostfree System: .....Nein  
 Klimaklasse: .....SN-T  
 Dekorrahmen/ - platte: ..... Möglich mit Zubehör  
 Gerätebreite: ..... 558 mm  
 Gerätetiefe: ..... 545 mm  
 Abmessungen des verpackten Gerätes: .....950 x 620 x 640 mm  
 Warnsignal bei Fehlfunktion: ..... akustisch und visuell  
 Abtauvorgang: ..... manuell  
 Möbeltürbefestigung: ..... Fest  
 Anzahl Auszüge (Stck): ..... 3  
 Anzahl Gefrierfächer mit Klappen (Stck): ..... 0  
 Türverriegelung: ..... Nein  
 Thermometer-Gefrierteil: .....Ohne  
 Beleuchtung: ..... Nein  
 Länge Anschlusskabel: .....230.0 cm  
 Türöffnung: ..... Rechts wechselbar  
 Nettogewicht: ..... 37.0 kg  
 Bruttogewicht: ..... 39.8 kg  
 Multi-Flow Air Tower: ..... Nein  
 Anzahl Verdichter: ..... 1  
 Anzahl unabhängiger Kühlkreisläufe: ..... 1  
 Energiesparfunktion: ..... Nein  
 Superfrost-Taste: ..... Ja  
 Tür Einstellmöglichkeiten - Gefrieren: .....Nein  
 Tilt-out door bins in freezer: .....Nein  
 Tür Einstellmöglichkeiten - Gefrieren: .....Nein  
 Scharniere wechselbar: ..... Ja  
 Anschlusswert: ..... 90 W  
 Absicherung: ..... 10 A  
 Frequenz: ..... 50 Hz  
 Dekorrahmen/ - platte: ..... Möglich mit Zubehör  
 Art der Installation: ..... Vollintegriert  
 Geräusch: ..... 37 dB(A) re 1 pW  
 Energy Star Qualified: ..... Nein  
 Steckerart: ..... Schuko-/Gardym.Erdung  
 Ausschnittsmaße: .....X  
 Abmessungen des verpackten Gerätes: ..... 37.40 x 24.40 x 25.19  
 Nettogewicht: ..... 82.000 lbs  
 Bruttogewicht: ..... 88.000 lbs  
 Integriertes Zubehör: ..... 1 x Eiskwürfelschale



## iQ500, Einbau-Gefrierschrank, 87.4 x 55.8 cm, Flachscharnier mit Softeinzug GI21VADD0

### Ausstattung

#### Leistung und Verbrauch

- Energieeffizienzklasse: D
- Nutzinhalt gesamt: 95 l
- Nutzinhalt Kühlfächer: 0 l
- Nutzinhalt Tiefkühlfächer: 95 l
- Gefriervermögen in 24 Std.: 6.8 kg
- Energieverbrauch / Jahr: 140 kWh/a
- Klimaklasse: SN-T
- SuperGefrieren: ja
- Geräuscheffizienzklasse / Geräusch-Wert: C / 37 dB
- Temperature rise time : 11 h

#### Design

- Flachscharnier-Technik
- Flachscharnier
- Flachscharnier mit Dämpfung und Türschlieβhilfe mit Soft-Einzug

#### Komfort und Sicherheit

- LowFrost - geringere Eisbildung, schnelleres Abtauen
- Manuelle/automat. Aktivierung
- Elektronische Temperaturregelung über LED ablesbar
- Akustischer Alarm, Optische Warnanzeige
- FreshSense - Konstante Temperatur durch intelligente Sensortechnik

#### Gefrierteil

- 3 transparente Gefriergut-Schubladen, davon
- 1 BigBox

#### Technische Informationen

- Türanschlag rechts, wechselbar
- Anschlusswert: Anschlusswert: 90 W
- 220 - 240 V

#### Maße

- Gerätemaße (H x B x T): 87.4 cm x 55.8 cm x 54.5 cm
- Nischenmaße (H x B x T): 88.0 cm x 56.0 cm x 55.0 cm

#### Zubehör

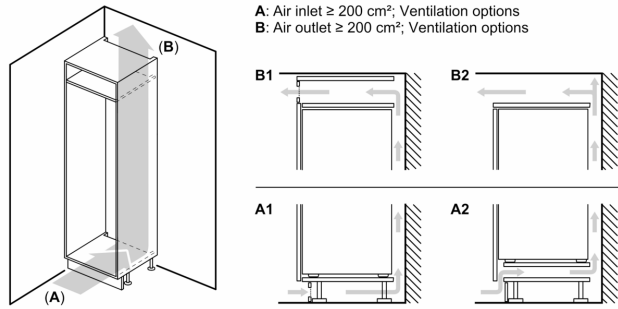
- 1 x Eiswürfelschale

#### Umwelt und Sicherheit

#### Montage

## iQ500, Einbau-Gefrierschrank, 87.4 x 55.8 cm, Flachscharnier mit Softeinzug GI21VADD0

### Maßzeichnungen

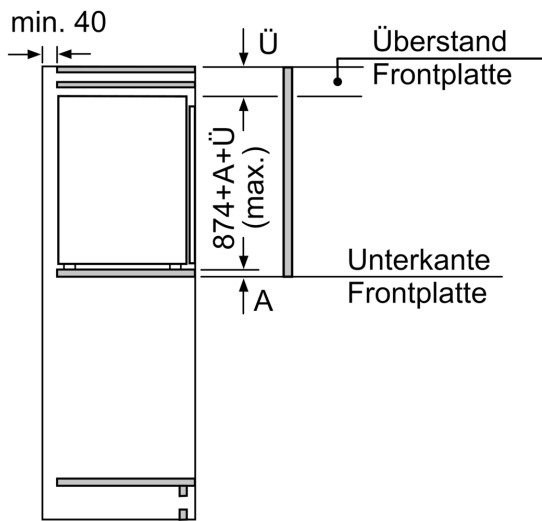


**Maximal zulässiges Gewicht der Möbelfronten**

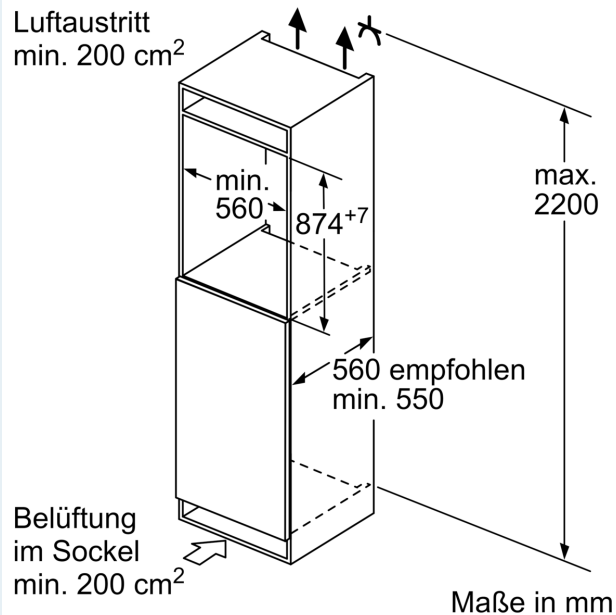
Montierte Möbelfronten, die das zulässige Gewicht überschreiten, können zu Beschädigungen und zu Funktionsbeeinträchtigungen der Scharniere führen

$\Delta$  Gewicht  
 A: Gerätetürhöhe inklusive Scharniere in mm  
 B: Ungedämpftes Scharnier, Möbelfront in kg  
 C: Gedämpftes Scharnier, Möbelfront in kg  
 D: Zusätzliche mögliche Last in kg mit Schwerlastsatz

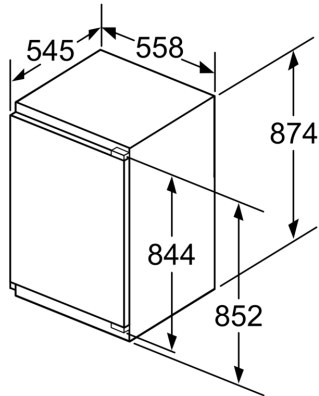
A	B	C	D
1500-1750	22	22	
720-1400	19	19	B+5 / C+5
A1	15	19	
A2	15	19	



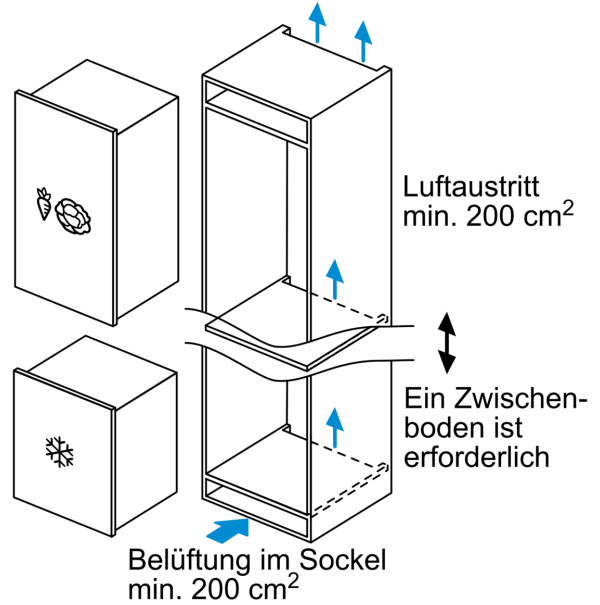
Maße in mm



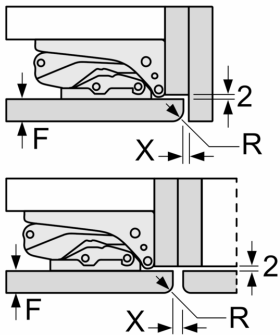
## Maßzeichnungen



Maße in mm



## Maße in mm Empfehlung Spaltmaße für Flachscharnier



F	R	X
16-19	0-3	2,5
20	0-1	3
	2-3	2,5
21	0-1	3
	2-3	2,5
22	0	4
	1	3,5
	2-3	3

Die in der Tabelle empfohlenen Spaltmaße sind einzuhalten, um eine kollisionsfreie Öffnung der Gerätetüre zu gewährleisten und Beschädigungen am Küchenmöbel zu vermeiden.