

iQ500, Einbau-Gefrierschrank, 71.2 x 55.8 cm GI11VAD40



Zubehör

- 2 x Kälteakku
- 1 x Eiswürfelschale

Sonderzubehör

- KU20ZSX0 Vorsatztür, Edelstahl
- KF10ZAX0 Türfront mit Alu-Dekorrahmen

Gefrierschrank mit elektronischer Temperaturregelung .

- ✓ Geringere Eisbildung spart Energie und Arbeit beim Abtauen - lowFrost.
- ✓ Die Tür schließt automatisch und sanft, wenn der Öffnungswinkel maximal 20° beträgt - softClosing-Tür.
- ✓ Sensoren verhindern automatisch eine Unterbrechung des Gefrierprozesses beim Einlagern kleinerer Mengen neuer Lebensmittel.
- ✓ 3 transparente Gefrierfachschubladen für jede Menge Platz und optimale Übersicht.
- ✓ freshSense: sensors that keep the inside temperature steady for longer food freshness

Ausstattung

Technische Daten

- Produktkategorie : Gefrierschrank
- Bauform : Eingebaut
- Frostfree System : Nein
- Klimaklasse : SN-T
- Dekorrahmen/ - platte : Nicht möglich
- Gerätebreite (mm) : 558
- Gerätetiefe (mm) : 545
- Abmessungen des verpackten Gerätes (mm) : 790 x 640 x 620
- Warnsignal bei Fehlfunktion : akustisch und visuell
- Abtauvorgang : manuell
- Möbeltürbefestigung : Fest
- Anzahl Auszüge (Stck) : 3
- Anzahl Gefrierfächer mit Klappen (Stck) : 0
- Abschließbare Tür : Nein
- Thermometer-Gefrierteil : Ohne
- Beleuchtung : Nein
- Länge Netzkabel (cm) : 230
- Türanschlag : rechts wechselbar
- Nettogewicht (kg) : 33,584
- Bruttogewicht (kg) : 36,0
- Multi-Flow Air Tower : Nein
- Anzahl Verdichter : 1
- Anzahl unabhängiger Kühlkreisläufe : 1
- Energiesparfunktion : Nein
- Superfrost-Taste : Nein
- Tür Einstellmöglichkeiten - Gefrieren : Nein
- Tilt-out door bins in freezer : Nein
- Tür Einstellmöglichkeiten - Gefrieren : Nein
- Scharniere wechselbar : Ja
- Anschlusswert (W) : 90
- Absicherung (A) : 10
- Frequenz (Hz) : 50
- Approbationszertifikate : CE, VDE
- Jährlicher Energieverbrauch (kWh/annum) (2010/30/EC) : 95,00
- Nettofassungsvermögen Gefrierteil (l) - neu (2010/30/EC) : 70
- Frostfree System : Nein
- Gefrierleistung (kg/24h) - neu (2010/30/EC) : 12
- Gerätefarbe : Nicht zutreffend
- Dekorrahmen/ - platte : Nicht möglich
- Art der Installation : Vollintegrierbar
- Schallleistung (dB(A) re 1 pW) : 37
- Energy Star Qualified : Nein
- Approbationszertifikate : CE, VDE
- Steckerart : Schuko-/Gardy.m.Erdung
- Ausschnittsmaße : x x
- Abmessungen des verpackten Gerätes (in) : 31.10 x 24.40 x 25.19
- Nettogewicht (lbs) : 74,000
- Bruttogewicht (lbs) : 79,000



iQ500, Einbau-Gefrierschrank, 71.2 x 55.8 cm GI11VAD40

Ausstattung

SONDERZUBEHÖR

- KF10ZAX0, KU20ZSX0

Leistung und Verbrauch

- Energie-Effizienz-Klasse: A+++ auf einer Energieeffizienzklassen-Skala von A+++ bis D
-
- Energieverbrauch: 95 kWh/Jahr
- Nutzinhalt gesamt: 70 l
- Geräuschwert: 37 dB(A) re 1 pW

Design

- Flachscharnier-Technik
- Flachscharnier
- Flachscharnier mit Dämpfung und Türschließhilfe mit Soft-Einzug

Komfort und Sicherheit

- LowFrost - geringere Eisbildung, schnelleres Abtauen
- Manuelle/automat. Aktivierung
- Elektronische Temperaturregelung über LED ablesbar
- Akustischer Alarm, Optische Warnanzeige
- FreshSense - Konstante Temperatur durch intelligente Sensortechnik

Gefrierteil

- ****-Gefrierraum: 70 l Nutzinhalt
- Gefriervermögen: 12 kg in 24 Std.
- Lagerzeit bei Störung: 21 Std.
- 3 transparente Gefriergut-Schubladen
- Gefriergut-Kalender

Technische Informationen

- Türanschlag rechts, wechselbar
- Klimaklasse: SN-T
- Anschlusswert: Anschlusswert: 90 W
- 220 - 240 V

Maße

- Gerätemaße (H x B x T): 71.2 cm x 55.8 cm x 54.5 cm
- Nischenmaße (H x B x T): 72.0 cm x 56.0 cm x 55.0 cm

Zubehör

- 2 x Kälteakku, 1 x Eiwürfelschale

Umwelt und Sicherheit

Montage

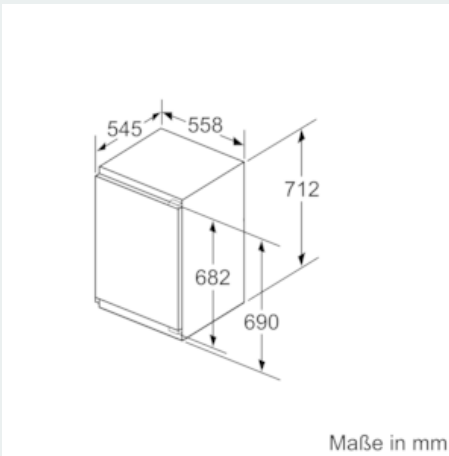
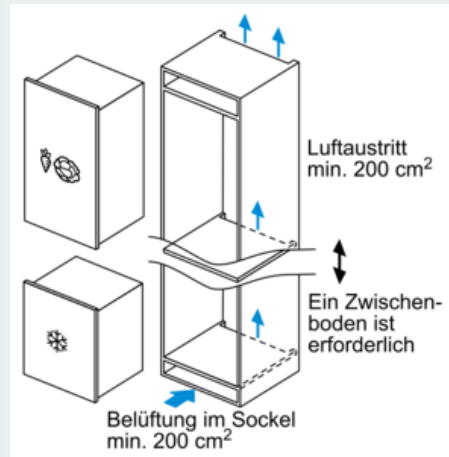
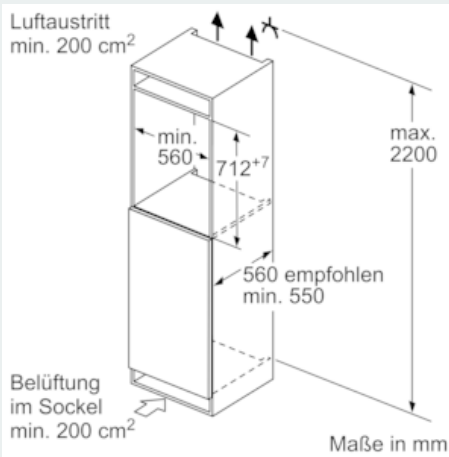
Länderspezifische Optionen

- Bruttoinhalt gesamt 73 l
- Bruttoinhalt Gefrieren 73 l
- Auf Basis der Ergebnisse der Normprüfung über 24 Std. Tatsächlicher Verbrauch abhängig von Nutzung/Standort des Geräts.

Sonderzubehör

**iQ500, Einbau-Gefrierschrank, 71.2 x 55.8 cm
GI11VAD40**

Maßzeichnungen



Maße in mm
Empfehlung Spaltmaße für Flachscharnier

F	R	X
16-19	0-3	2,5
20	0-1	3
	2-3	2,5
21	0-1	3
	2-3	2,5
22	0	4
	1	3,5
	2-3	3

Die in der Tabelle empfohlenen Spaltmaße sind einzuhalten, um eine kollisionsfreie Öffnung der Gerätetüre zu gewährleisten und Beschädigungen am Küchenmöbel zu vermeiden.

