

**iQ500**  
**GC34MAW30**  
**Gefriertruhe**  
**weiß**



**Zubehör**

1 x Tauwasser-Auffangschale

**Sonderzubehör**

GT30Z011 Einsatzkorb

**Ausstattung**

**Technische Daten**

Produktkategorie : Gefriertruhe  
 Bauform : Standgerät  
 Gehäusefarbe/-material : weiß  
 Frostfree System : Nein  
 Klimaklasse : SN-T  
 Dekorrahmen/ - platte : Nicht möglich  
 Gerätebreite (mm) : 1405  
 Gerätetiefe (mm) : 751  
 Abmessungen des verpackten Gerätes (mm) : 960 x 770 x 1440  
 Warnsignal bei Fehlfunktion : Sichtbar  
 Abtauvorgang : manuell  
 Anzahl Auszüge (Stck) : 3  
 Anzahl Gefrierfächer mit Klappen (Stck) : 0  
 Abschließbare Tür : Ja  
 Thermometer-Gefrierteil : Ohne  
 Beleuchtung : Ja  
 Länge Netzkabel (cm) : 200  
 Türanschlag : Andere  
 Nettogewicht (kg) : 47,878  
 Bruttogewicht (kg) : 50,0  
 Multi-Flow Air Tower : Nein  
 Anzahl Verdichter : 1  
 Anzahl unabhängiger Kühlkreisläufe : 1  
 Energiesparfunktion : Nein  
 Superfrost-Taste : Ja  
 Scharniere wechselbar : Nein  
 Anschlusswert (W) : 90  
 Absicherung (A) : 10  
 Frequenz (Hz) : 50  
 Approbationszertifikate : CE, VDE  
 Gerätefarbe : weiß  
 Dekorrahmen/ - platte : Nicht möglich  
 Art der Installation : nicht zutreffend  
 Schalleistung (dB(A) re 1 pW) : 42  
 Approbationszertifikate : CE, VDE  
 Steckerart : Schuko-/Gardy.m.Erdung  
 Ausschnittsmaße : x x  
 Abmessungen des verpackten Gerätes (in) : 37.79 x 56.69 x 30.31  
 Nettogewicht (lbs) : 106  
 Bruttogewicht (lbs) : 109



# iQ500

## GC34MAW30

### Gefriertruhe

### weiß

#### Ausstattung

##### Leistung/Verbrauch

- Energie-Effizienz-Klasse: A++
- Energieverbrauch: 249 kWh/Jahr
- Nutzinhalt gesamt: 386 l
- Geräuschwert: 42 dB(A) re 1 pW

##### Design

- weiß
- horizontaler Stangengriff, Alu
- LED Beleuchtung
- Truhendeckel gewichtsentlastet
- Deckelschloss

##### Komfort und Sicherheit

- Drehwähler für Temperaturregelung
- Eco-Mode
- Super-Gefrieren mit Eingefrierautomatik
- Optische Warnanzeige
- Starke Isolierung

##### Gefrierteil

- \*\*\*\*-Gefrierraum: 386 l Nutzinhalt
- Gefriervermögen: 20 kg in 24 Std.
- Lagerzeit bei Störung: 45 Std.
- 3 x Korb (gesamt 7 Körbe möglich)
- Herausnehmbare Trennwand, zugleich
- Tauwasser-Auffangschale
- Tauwasserablauf

##### Maße

- Gerätemaße: H 92 x B 141 x T 75 cm

##### Technische Informationen

- Klimaklasse: SN-T
- Anschlusswert: 90 W
- 220 - 240 V

##### Zubehör

##### SONDERZUBEHÖR

- GT30Z011 Ersatzkorb

##### IHRE VORTEILE

##### Länderspezifische Optionen

- Bruttoinhalt gesamt 390 l
- Bruttoinhalt Kühlen: 0 l
- Bruttoinhalt Gefrieren 390 l
- Auf Basis der Ergebnisse der Normprüfung über 24 Std.  
Tatsächlicher Verbrauch abhängig von Nutzung/Standort des Geräts.

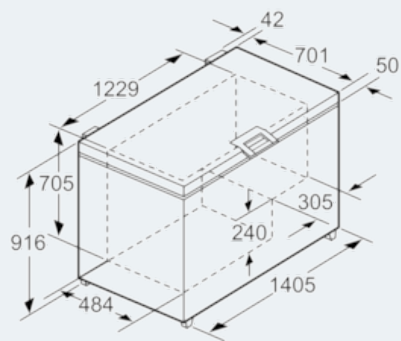
##### Umwelt und Sicherheit

##### Montage

##### Allgemeine Informationen

**iQ500**  
**GC34MAW30**  
**Gefriertruhe**  
**weiß**

Maßzeichnungen



Maße in mm