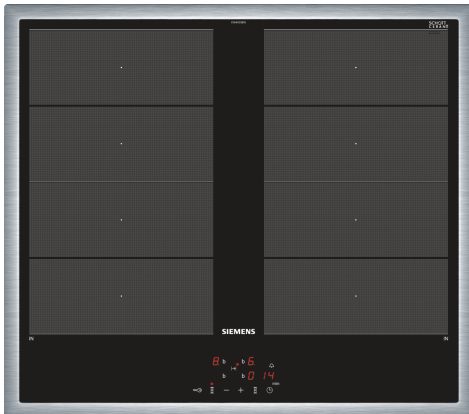


iQ700, Induktionskochfeld, 60 cm, herdsteuert, Schwarz, Mit Rahmen aufliegend EY645CXB1E



Sonderzubehör

HZ390011 Bräter aus Edelstahl mit Glasdeckel, HZ390012 Dampfeinsatz für Edelstahlbräter, HZ390090 Wok-Set 3-teilig, HZ390512 Teppan Yaki (groß), HZ390522 Grillplatte, HZ9ES100 Espresso-Kocher 4 Tassen, HZ9FE280 Eisenpfanne Ø 18 / 28 cm, HZ9FF010 Flex Pfanne, groß, HZ9FF030 Flex Pfannen-Set, 3-teilig, HZ9FF040 Flex Pfannen-Set, 4-teilig, HZ9SE030 3-er Set best aus 2 Töpfen + 1 Pfanne, HZ9SE040 4 teiliges Topfset, HZ9SE060 6 teiliges Topfset, HZ9TY010 Teppan Yaki

Das moderne varioluktions-Kochfeld - für mehr Flexibilität beim Kochen.

- ✓ varioluktions – das Kochfeld, das sich an Ihre Töpfe und Pfannen anpasst.
- ✓ powerBoost – Erhöhen Sie die Power einzelner Induktionszonen um bis zu 50 %.
- ✓ Schaltet die Kochzone sicher ab - Timer mit Sicherheitsabschaltung.
- ✓ Verhindert sicher ungewolltes Einschalten - Kindersicherung.
- ✓ Schneller, sauberer und sicherer kochen - powerInduktion.

Ausstattung

Technische Daten

| | |
|--|---|
| Geräteart: | Kochfeld |
| Glaskeramik | |
| Bauform: | Einbau |
| Energiequelle: | Elektro |
| Anzahl der Kochzonen: | 4 |
| Min. Nischenmaße für Installation (H x B x T): | 55 x 560-560 x 490-500 mm |
| Gerätebreite: | 583 mm |
| Abmessungen des Gerätes: | 55 x 583 x 513 mm |
| Abmessungen des verpackten Gerätes: | 126 x 753 x 603 mm |
| Nettogewicht: | 13.4 kg |
| Bruttogewicht: | 15.6 kg |
| Restwärmeanzeige: | Getrennt |
| Lage der Steuerung: | Vorne |
| Art der Steuerung: | mit Einbaubacköfen/-herden kombiniert |
| Hauptoberflächenmaterial: | Glaskeramik |
| Oberflächenfarbe: | Schwarz, Edelstahl |
| Rahmenfarbe: | Edelstahl |
| Länge Anschlusskabel: | 86.0 cm |
| Abgedichtete Herdplatte: | Nein |
| Heizungen mit Booster: | Alle |
| Leistung der 2.Kochzone (kW): | 3.3 kW |
| | [3.7] kW |
| | 3.7 kW |
| Anschlusswert: | 7400 W |
| Spannung: | 220-240 V |
| Frequenz: | 50; 60 Hz |
| Energiequelle: | Elektro |
| Steckerart: | Ohne Stecker (Anschluss durch Elektrofachkraft) |
| Abmessungen des Gerätes (in): | x x |
| Abmessungen des verpackten Gerätes: | 4.96 x 23.74 x 29.64 |
| Nettogewicht: | 30.000 lbs |
| Bruttogewicht: | 34.000 lbs |
| Anzahl der Kochzonen: | 4 |
| Länge Anschlusskabel: | 86.0 cm |
| Min. Nischenmaße für Installation (H x B x T): | 55 x 560-560 x 490-500 mm |
| Abmessungen des Gerätes: | 55 x 583 x 513 mm |
| Abmessungen des verpackten Gerätes: | 126 x 753 x 603 mm |
| Nettogewicht: | 13.4 kg |
| Bruttogewicht: | 15.6 kg |

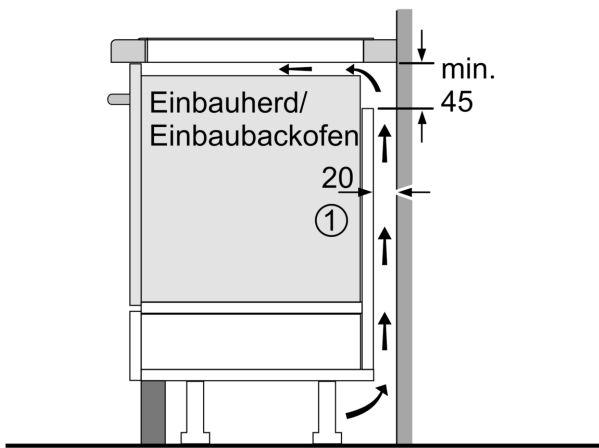


**iQ700, Induktionskochfeld, 60 cm,
herdgesteuert, Schwarz, Mit
Rahmen aufliegend
EY645CXB1E**

Ausstattung

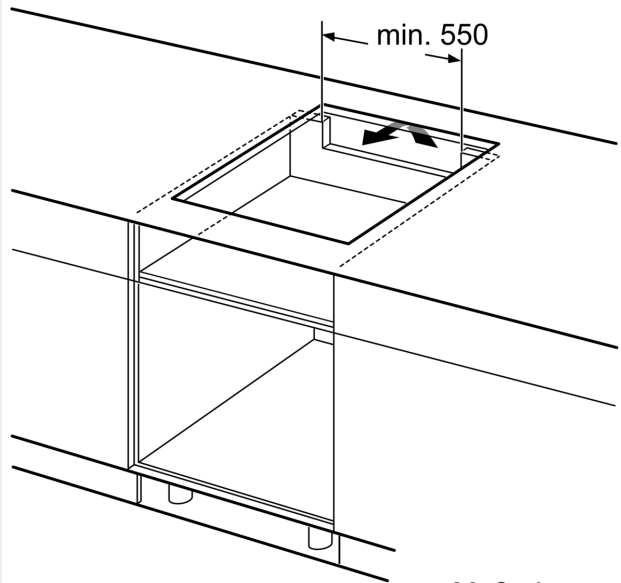
**iQ700, Induktionskochfeld, 60 cm,
herdgesteuert, Schwarz, Mit
Rahmen aufliegend
EY645CXB1E**

Maßzeichnungen



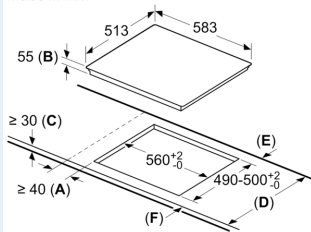
① Lüftungsspalt muß vorgesehen werden.

Maße in mm



Maße in mm

Maße in mm



- A: Mindestabstand vom Kochplattenausschnitt zur Wand.
- B: Einbautiefe
- C: Der Abstand zwischen der Oberfläche der Arbeitsplatte und der Oberseite der Backofenfront muss 30 mm betragen. Siehe Platzbedarf für den Backofen.

Die Arbeitsplatte, in welche die Kochplatte eingebaut wird, muss Lasten von ca. 60 kg standhalten, ggf. muss ein geeigneter Unterbau verwendet werden.

| D | E | F |
|---------|------|------|
| 585-600 | 50 | ≥ 35 |
| > 600 | ≥ 50 | ≥ 50 |