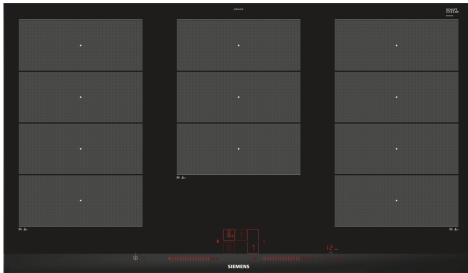


**iQ700, Induktionskochfeld, 90 cm,
Schwarz, Mit Rahmen aufliegend
EX975LXC1E**



HZ32WA00 Kabelloser Speisethermometer, HZ390011 Bräter aus Edelstahl mit Glasdeckel, HZ390012 Dampfensatz für Edelstahlbräter, HZ390090 Wok-Set 3-teilig, HZ390210 Systempfanne Ø 15cm, HZ390220 Systempfanne Ø 19cm, HZ390230 Systempfanne Ø 21cm, HZ390512 Teppan Yaki (groß), HZ390522 Grillplatte, HZ394301 Verbindungsleiste, HZ9ES100 Espresso-Kocher 4 Tassen, HZ9FE280 Eisenpfanne Ø 18 / 28 cm, HZ9FF010 Flex Pfanne, groß, HZ9FF030 Flex Pfannen-Set, 3-teilig, HZ9FF040 Flex Pfannen-Set, 4-teilig, HZ9SE030 3-er Set best aus 2 Töpfen + 1 Pfanne, HZ9SE040 4 teiliges Topfset, HZ9SE060 6 teiliges Topfset, HZ9TY010 Teppan Yaki

Das moderne varioInduktions-Kochfeld - für mehr Flexibilität beim Kochen.

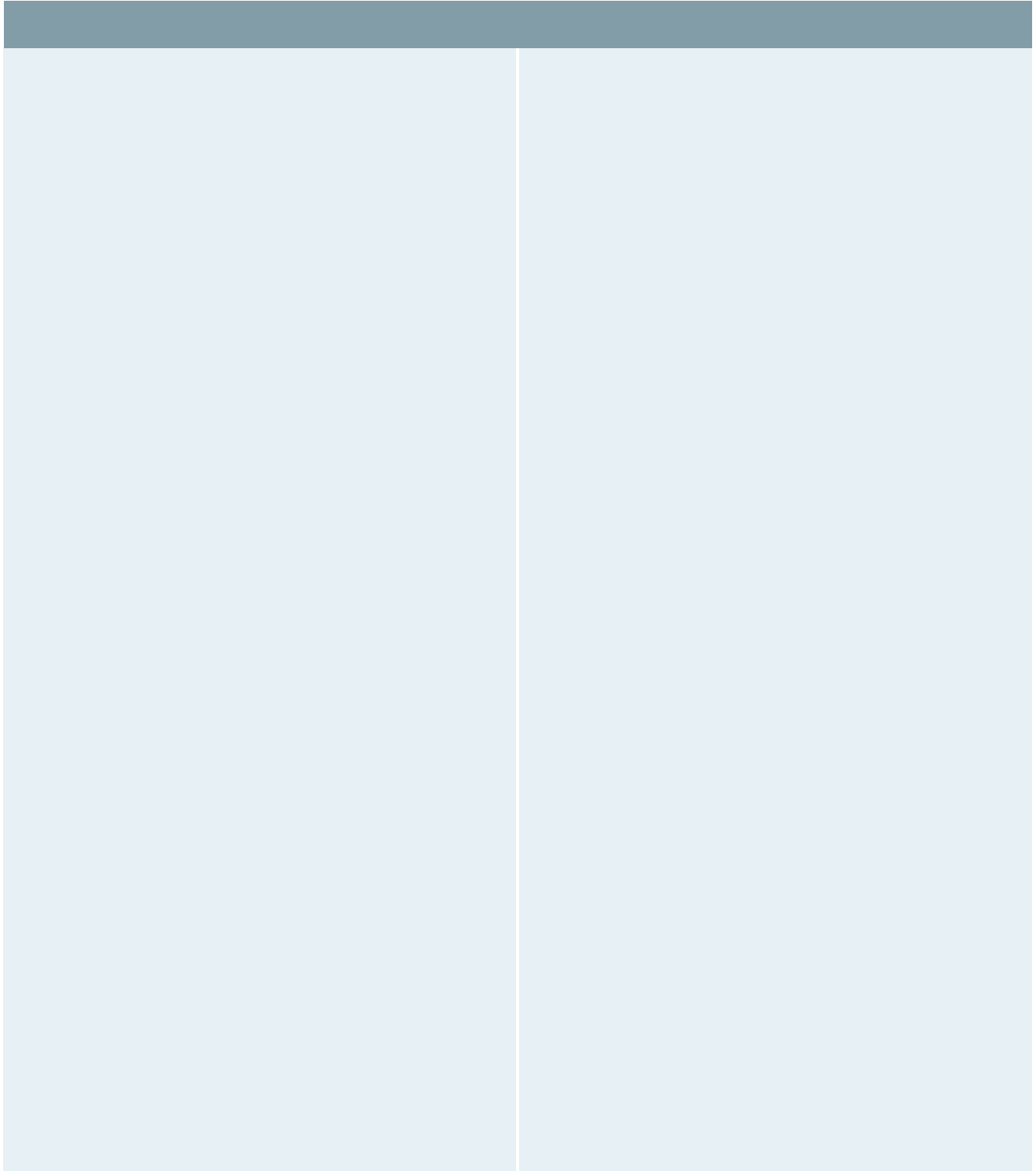
- ✓ varioInduktion – das Kochfeld, das sich an Ihre Töpfe und Pfannen anpasst.
- ✓ Dual lightSlider – einfache und intuitive Bedienung dank einer übersichtlichen Bedienoberfläche.
- ✓ Bratsensor Plus – nie mehr angebrannte Gerichte.
- ✓ Ändern Sie die Leistungsstufe beim Kochen ganz einfach durch Bewegen Ihres Kochgeschirrs - powerMove Plus.
- ✓ powerBoost – Erhöhen Sie die Power einzelner Induktionszonen um bis zu 50 %.

Geräteart: Kochstelle
Glaskeramik

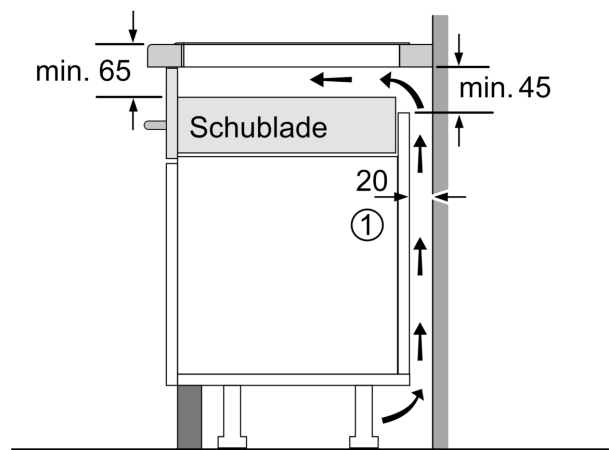
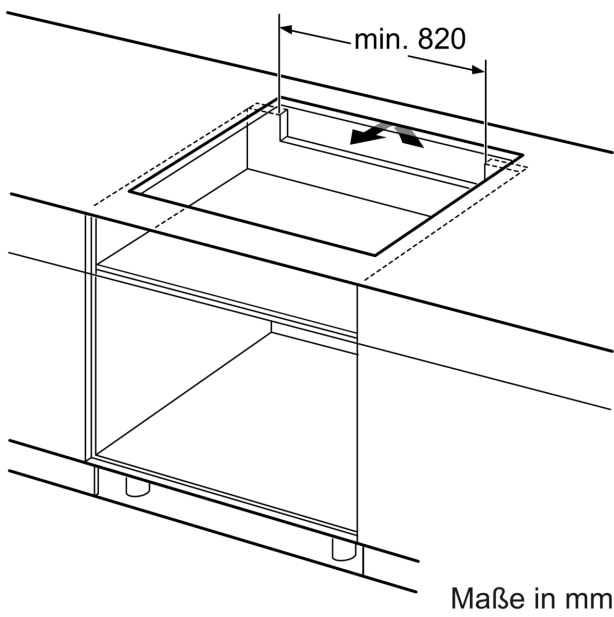
Bauform: Einbau
Energiequelle: Elektro
Anzahl der Kochzonen: 5
Min. Nischenmaße für Installation (H x B x T):51 x 880-880 x 490-500 mm
Gerätebreite: 912 mm
Abmessungen des Gerätes: 51 x 912 x 520 mm
Abmessungen des verpackten Gerätes:126 x 1073 x 603 mm
Nettogewicht: 20.2 kg
Bruttogewicht: 24.0 kg
Restwärmearzeige: Getrennt
Lage der Steuerung: Vorne
Hauptoberflächenmaterial:Glaskeramik
Oberflächenfarbe: Schwarz, Alu, gebürstet
Länge Anschlusskabel: 110.0 cm
Abgedichtete Herdplatte: Nein
Heizungen mit Booster: Alle
Leistung der 2.Kochzone (kW): 3.3 kW
..... [3.7] kW
..... 3.7 kW
Anschlusswert: 11100 W
Spannung:220-240 V
Frequenz:50; 60 Hz
Energiequelle: Elektro
Steckerart:Ohne Stecker
(Anschluss durch Elektrofachkraft)
Abmessungen des Gerätes (in): x x
Abmessungen des verpackten Gerätes: 4.96 x 23.74 x 42.26
Nettogewicht: 45.000 lbs
Bruttogewicht: 53.000 lbs
Anzahl der Kochzonen: 5
Länge Anschlusskabel: 110.0 cm
Min. Nischenmaße für Installation (H x B x T):51 x 880-880 x 490-500 mm
Abmessungen des Gerätes: 51 x 912 x 520 mm
Abmessungen des verpackten Gerätes:126 x 1073 x 603 mm
Nettogewicht: 20.2 kg
Bruttogewicht: 24.0 kg



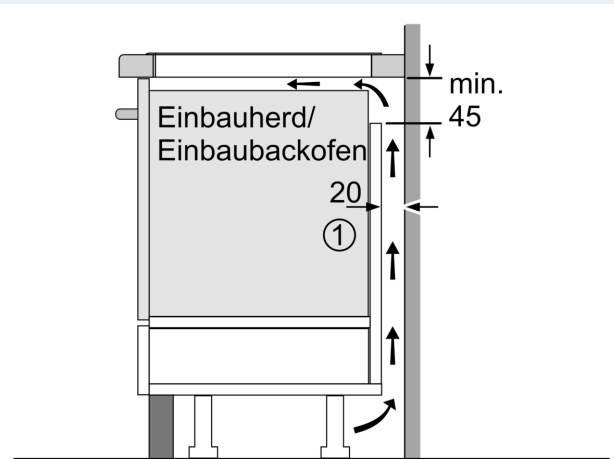
**iQ700, Induktionskochfeld, 90 cm,
Schwarz, Mit Rahmen aufliegend
EX975LXC1E**



**iQ700, Induktionskochfeld, 90 cm,
Schwarz, Mit Rahmen aufliegend
EX975LXC1E**



① Lüftungsspalt muß vorgesehen werden.



① Lüftungsspalt muß vorgesehen werden.

Maße in mm

520 912

51 (B) 857 29 22

(E) 880⁺²₀ 490-500⁺²₀ (D)

≥ 40 (A) ≥ 16 (C)

A: Mindestabstand vom Kochplattenaustritt zur Wand.
B: Einbautiefe
C: Der Abstand zwischen der Oberfläche der Arbeitsplatte und der Oberseite der Backofenfront muss 30 mm betragen. Siehe Platzbedarf für den Backofen.
 Die Arbeitsplatte, in welche die Kochplatte eingebaut wird, muss Lasten von ca. 60 kg standhalten, ggf. muss ein geeigneter Unterbau verwendet werden.

D	E	F
585-600	50	≥ 35
> 600	≥ 50	≥ 50