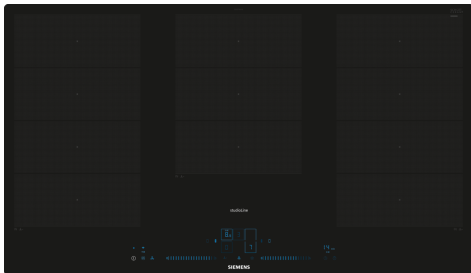


iQ700, Induktionskochfeld, 90 cm, Schwarz, flächenbündig (integriert) EX907NXV6E



Sonderzubehör

HZ32WA00 Kabelloser Speisethermometer, HZ390011 Bräter aus Edelstahl mit Glasdeckel, HZ390012 Dampfeinsatz für Edelstahlbräter, HZ390090 Wok-Set 3-teilig, HZ390210 Systempfanne Ø 15cm, HZ390220 Systempfanne Ø 19cm, HZ390230 Systempfanne Ø 21cm, HZ390512 Teppan Yaki (groß), HZ390522 Grillplatte, HZ9E5100 Espressokocher 4 Tassen, HZ9FE280 Eisenpfanne Ø 18 / 28 cm, HZ9FF010 Flex Pfanne, groß, HZ9FF030 Flex Pfannen-Set, 3-teilig, HZ9FF040 Flex Pfannen-Set, 4-teilig, HZ9SE030 3-er Set best aus 2 Töpfen + 1 Pfanne, HZ9SE040 4 teiliges Topfset, HZ9SE060 6 teiliges Topfset, HZ9TY010 Teppan Yaki

Das moderne varioluktions-Kochfeld - für mehr Flexibilität beim Kochen.

- ✓ varioluktion – das Kochfeld, das sich an Ihre Töpfe und Pfannen anpasst.
- ✓ Bedienen Sie Ihr Kochfeld ganz einfach mit der Home Connect App.
- ✓ Bratsensor Plus – nie mehr angebrannte Gerichte.
- ✓ Ändern Sie die Leistungsstufe beim Kochen ganz einfach durch Bewegen Ihres Kochgeschirrs - powerMove Plus.
- ✓ powerBoost – Erhöhen Sie die Power einzelner Induktionszonen um bis zu 50 %.

Ausstattung

Technische Daten

Geräteart:	Kochstelle
Glaskeramik	
Bauform:	Einbau
Energiequelle:	Elektro
Anzahl der Kochzonen:	5
Gerätebreite:	892 mm
Abmessungen des Gerätes:	56 x 892 x 512 mm
Abmessungen des verpackten Gerätes:	130 x 1080 x 610 mm
Nettogewicht:	19.0 kg
Bruttogewicht:	22.8 kg
Restwärmeanzeige:	Getrennt
Lage der Steuerung:	Vorne
Hauptoberflächenmaterial:	Glaskeramik
Oberflächenfarbe:	Schwarz
Länge Anschlusskabel:	110.0 cm
Abgedichtete Herdplatte:	Nein
Heizungen mit Booster:	Alle
Leistung der 2.Kochzone (kW):	3.3 kW
.....	[3.7] kW
.....	3.7 kW
Anschlusswert:	11100 W
Spannung:	220-240 V
Frequenz:	50; 60 Hz
Energiequelle:	Elektro
Steckerart:	Ohne Stecker (Anschluss durch Elektrofachkraft)
Abmessungen des Gerätes (in):	x x
Abmessungen des verpackten Gerätes:	5.11 x 24.01 x 42.51
Nettogewicht:	42.000 lbs
Bruttogewicht:	50.000 lbs
Anzahl der Kochzonen:	5
Länge Anschlusskabel:	110.0 cm
Abmessungen des Gerätes:	56 x 892 x 512 mm
Abmessungen des verpackten Gerätes:	130 x 1080 x 610 mm
Nettogewicht:	19.0 kg
Bruttogewicht:	22.8 kg



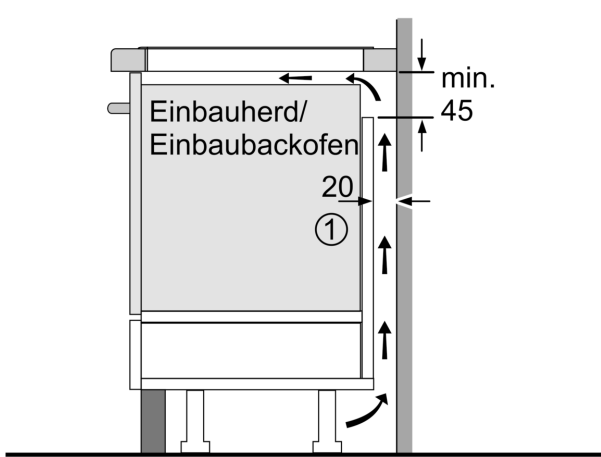
**iQ700, Induktionskochfeld, 90 cm,
Schwarz, flächenbündig
(integriert)
EX907NXV6E**

Ausstattung

- Die Kochzonen werden automatisch zusammengeschaltet oder getrennt auf Basis der Größe und Form des platzierten Kochgeschirrs.
- Erforderlicher Ausschnitt für die Installation (HxBxT mm): 56 x 896 x 516

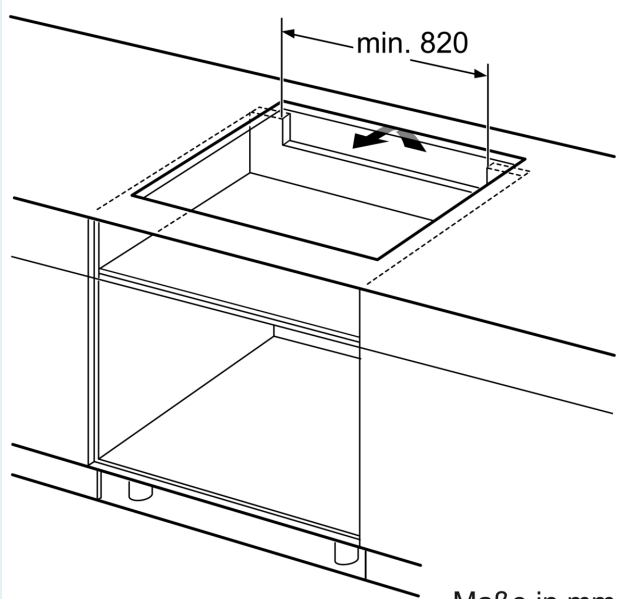
**iQ700, Induktionskochfeld, 90 cm,
Schwarz, flächenbündig
(integriert)
EX907NXV6E**

Maßzeichnungen



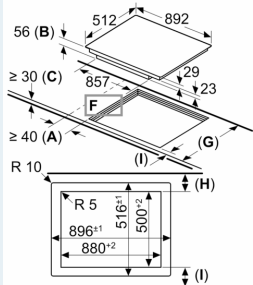
① Lüftungsspalt muß vorgesehen werden.

Maße in mm

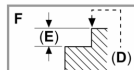


Maße in mm

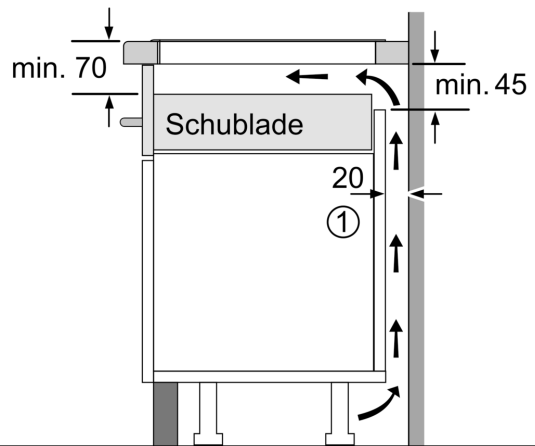
Maße in mm



- A: Mindestabstand vom Kochplattenausschnitt zur Wand.
 - B: Einbautiefe
 - C: Der Abstand zwischen der Oberfläche der Arbeitsplatte und der Oberseite der Backofenfront muss 30 mm betragen. Siehe Platzbedarf für den Backofen.
 - D: Max. 1 Fase
 - E: 6,5^{+0,5}
- Die Arbeitsplatte, in welche die Kochplatte eingebaut wird, muss Lasten von ca. 60 kg standhalten, ggf. muss ein geeigneter Unterbau verwendet werden.



G	H	I
585-600	50	≥ 35
> 600	≥ 50	≥ 50



① Lüftungsspalt muß vorgesehen werden.

Maße in mm