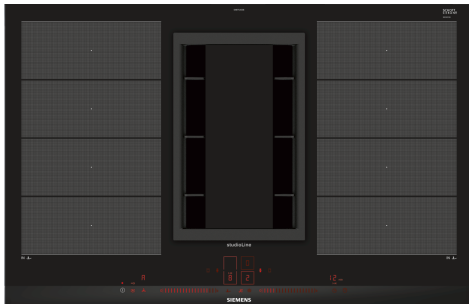


iQ700, Induction hob with integrated ventilation system, 80 cm, surface mount with frame EX877LX33E



A



Zubehör

1 x Kabelloser Temperatursensor für Kochfeld

Sonderzubehör

HZ381401 Abluft Set, HZ381501 Umluft Set, HZ381700 Aktivkohlefilter, HZ390011 Bräter aus Edelstahl mit Glasdeckel, HZ390012 Dampfeinsatz für Edelstahlbräter, HZ390090 Wok-Set 3-teilig, HZ390210 Systempfanne Ø 15cm, HZ390220 Systempfanne Ø 19cm, HZ390230 Systempfanne Ø 21cm, HZ39050 Kabelloser Temperatursensor für Kochfeld, HZ390512 Teppan Yaki (groß), HZ390522 Grillplatte, HZ394301 Verbindungsleiste, HZ9SE030 3-er Set best aus 2 Töpfen + 1 Pfanne

Induktionskochstelle mit integriertem Dunstabzug.

- ✓ varioInduktion passt die Kochzonen an Kochgeschirr bis zu 24 cm Durchmesser an – für mehr Flexibilität.
- ✓ Kochsensor Plus ist ein intelligentes System, das Überkochen dank präziser Temperaturkontrolle verhindert.
- ✓ Der Bratsensor Plus steuert die Temperatur in der Pfanne so, dass nichts mehr anbrennen kann.
- ✓ Kürzere Ankochzeiten mit bis zu 50% mehr Leistung dank powerBoost-Funktion.
- ✓ Sicheres Abschalten der Kochzone nach Ablauf der gewählten Kochzeit durch Timer mit Ausschaltfunktion.

Ausstattung

Technische Daten

Geräteart: Kochstelle
 Glaskeramik
 Bauform: Einbau
 Energiequelle: Elektro
 Min. Nischenmaße für Installation (H x B x T): 198 x 780-780 x 490-500 mm
 Gerätebreite: 812 mm
 Abmessungen des Gerätes: 198 x 812 x 520 mm
 Abmessungen des verpackten Gerätes: 330 x 940 x 760 mm
 Nettogewicht: 27.2 kg
 Bruttogewicht: 33.5 kg
 Restwärmeanzeige: Getrennt
 Lage der Steuerung: Vorne
 Hauptoberflächenmaterial: Glaskeramik
 Oberflächenfarbe: Schwarz, Alu, gebürstet
 Länge Anschlusskabel: 110.0 cm
 Abgedichtete Herdplatte: Nein
 Heizungen mit Booster: Alle
 Leistung der 2.Kochzone (kW): 3.3 kW
 Lüfterleistung bei höchster Normalstufe Abluft: 551 m³/h
 Gebläseleistung bei Intensivstufe-Umluftbetrieb: 630.0 m³/h
 Lüfterleistung bei höchster Normalstufe Umluft: 557 m³/h
 Gebläseleistung bei Intensivstufe-Abluftbetrieb: 698 m³/h
 Geräusch: 70 dB(A) re 1 pW
 Geruchsfilter: Nein
 Luftzirkulation: Abluft, Umluft (Sonderzubehör separat erhältlich)
 Art des Fettfilters: Kassette
 Spannung: 220-240 V
 Frequenz: 50; 60 Hz
 Integriertes Zubehör: 1 x Kabelloser Temperatursensor für Kochfeld



iQ700, Induction hob with integrated ventilation system, 80 cm, surface mount with frame EX877LX33E

Ausstattung

Profi-Ausstattung:

- Dual LightSlider
- Kochsensor
- 5 Bratbereiche: Braten mit integriertem Sensor für Alle Flex-Zonen

Komfort:

- 4 Induktions-Kochzonen
- 2 x 4 vector
- Digitales Funktionsdisplay
- PowerMove
- Quick Start Funktion
- Restart Funktion
- CountUp Timer countDown-Funktion Stoppuhr, für Kochfeld
- Warmhaltefunktion
- Anzeige der Aufheizphase
- 17 Leistungs-Stufen

Schnelligkeit:

- powerBoost-Funktion für alle Induktions-Kochzonen möglich
- PanBoost: PowerBoost-Funktion für Pfannen

Umwelt und Sicherheit:

- Topferkennung powerManagement Funktion Automatische Sicherheitsabschaltung Kindersicherung Wischschutzfunktion
- 2-stufige Restwärmeanzeige je Kochzone
- Hauptschalter
- Energieverbrauchsanzeige

Leistung und Größe

- Kochzonen: 1 x Ø 400 x 240 mm, 3.3 kW (max. Powerstufe 3.7 kW) Induktion oder 2 x Ø 200 mm, 240 mm 1 x Ø 400 x 240 mm, 3.3 kW (max. Powerstufe 3.7 kW) Induktion oder 2 x Ø 240 mm, 200 mm
- Anschlusswert: 7.4 kW
- Spannung: 220 - 240 V

Maße:

- Gerätemaße: (H/B/T) 198 x 812 x 520 mm
- Einbaumaße: (H/B/T) 198 x 780-780 x 490-500 mm

Technische Informationen:

- Anschlusskabel beigelegt in Verpackung
- Min. Arbeitsplattenstärke: 20 mm

Dunstabzug

- Mikrowellen-Backofen mit Dampfunterstützung
- Wahlweise Abluft- oder Umluftbetrieb (Sonderzubehör wird jeweils benötigt)
- Für Abluftbetrieb wird ein Abluftmodul (Sonderzubehör HZ381401) benötigt
- Für Umluftbetrieb wird ein cleanAir-Umluftmodul (Sonderzubehör HZ381500) benötigt
- 9 Leistungsstufen und 1 Intensivstufe

- Vollautomatische Lüfterfunktion mit Luftsensor
- Sensorbasierte, vollautomatische Regelung der Lüfterstufen (manuelle Steuerung möglich)
- Gebläsenachlauf 30 Minuten
- Hochleistungsgebläse. Energiesparender Betrieb durch effiziente BLDC-Technologie
- Großflächige, 12-lagige Edelstahl-Fettfilter für hohe Fettfilterungseffizienz (90%)
- Lufteinlassgitter aus Gusseisen; hitzebeständig, spülmaschinengeeignet
- Entnehm- und trennbare Fettfilter- & Überlaufschutzeinheit, spülmaschinengeeignet - mit integrierten Edelstahlfettfiltern, spülmaschinengeeignet - Kondensat- und Überlaufschutzbehälter, ca. 200ml Aufnahmekapazität, spülmaschinengeeignet
- Sicherheitsüberlaufstank mit ca. 2.000ml Aufnahmekapazität; Twist-off Verschluss, spülmaschinengeeignet
- Sättigungsanzeige für Edelstahlfettfilter
- Sättigungsanzeige für CleanAir-Geruchsfilter

Leistungsdaten Dunstabzug

- Luftleistungsdaten nach EN 61591
- Schallleistungspegel nach EN 60704-3
- Schalldruckpegel nach EN 60704-2-13
- Geruchsreduktion bei Umluftbetrieb nach EN 63591
- Abluftleistung nach EN 61591: - min. Normalbetrieb 150 m³/h - max. Normalbetrieb 550 m³/h - Intensivstufe 690 m³/h
- Umluftleistung: - min. Normalbetrieb 139 m³/h - max. Normalbetrieb 557 m³/h - Boost-/Intensivstufe 630 m³/h
- Geräuschwerte nach EN 60704-3 und EN 60704-2-13 bei Abluftbetrieb: - Min. Normalstufe: 39 dB(A) re 1 pW (25 dB(A) re 20 µPa Schalldruck) - Max. Normalstufe: 69 dB(A) re 1 pW (55 dB(A) re 20 µPa Schalldruck) - Intensivstufe: 76 dB(A) re 1 pW (62 dB(A) re 20 µPa Schalldruck)
- Geräuschwerte bei Umluftbetrieb: - min. Normalbetrieb 42 dB(A) re 1 pW (31 dBA re 20 µPa Schalldruck) - max. Normalbetrieb 74 dB(A) re 1 pW (62 dBA re 20 µPa Schalldruck) - Boost-/Intensivstufe 75 dB(A) re 1 pW (64 dBA re 20 µPa Schalldruck)
- Fettfiltereffizienz: 90 %
- Geruchsreduktion bei Umluftbetrieb: 85 %

Verbrauchsdaten Dunstabzug

- Energie-Effizienzklasse: A
- Durchschnittlicher Energieverbrauch: 53.5 kWh/Jahr
- Lüfter-Effizienzklasse: A
- Fettfilter-Effizienzklasse: B
- Geräusch min./max. Normalstufe: 42/70 dB

Installationshinweise

- Unterschrankbreite: min. 80 cm.
- Arbeitsplattentiefe: min. 60 cm (mit gekürzten Schubladen), ab 70 cm volle Schubladentiefe nutzbar.
- Eintauchtiefe: 19.8 cm

Ausstattung

- Ab- oder Umluft-Verrohrungssystem als Sonderzubehör zu bestellen.
- Gesamtgerätegewicht: 27
- Das Gerät muss von unten frei zugänglich sein.
- Bei Installation einer Luftführung im Abluftbetrieb und einer kamingebundenen Feuerstelle, muss die Stromzuführung mit einer geeigneten Sicherheitsausschaltung versehen werden.
- Die Tragfähigkeit und die Stabilität insbesondere bei dünnen Arbeitsplatten ist durch geeignete Unterkonstruktionen sicherzustellen. Hierbei ist das Gerätegewicht zu berücksichtigen.
- Anschlussutzen Abluft: Flachkanal NW 150

Zubehör

- Kabelloser Temperatursensor für Kochfeld inbegriffen.

Sonderzubehör

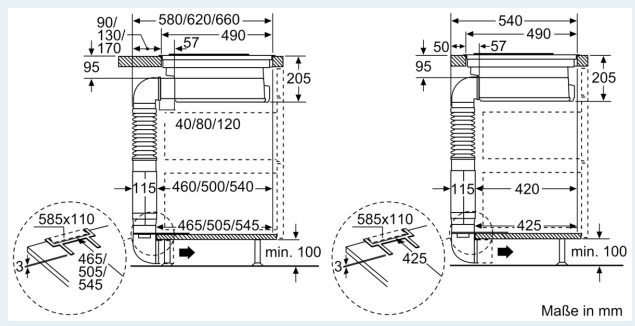
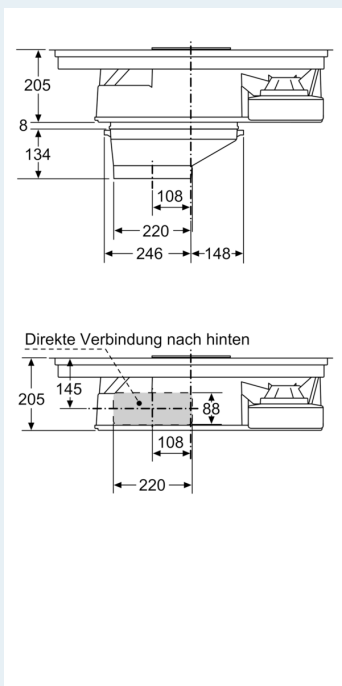
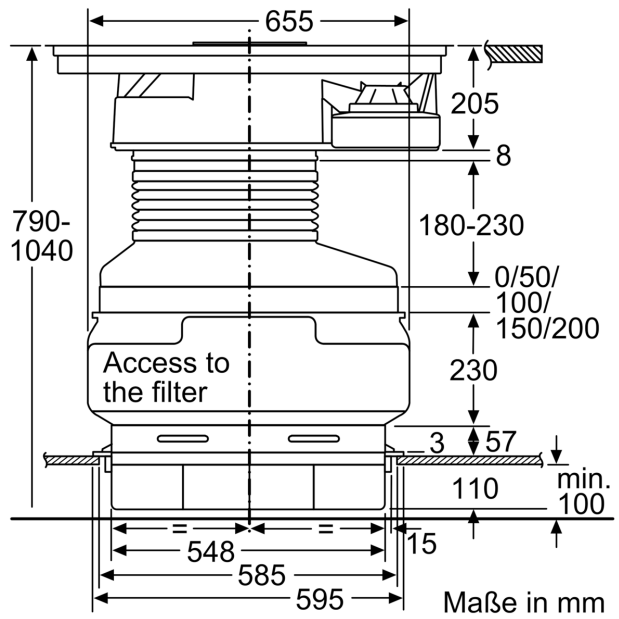
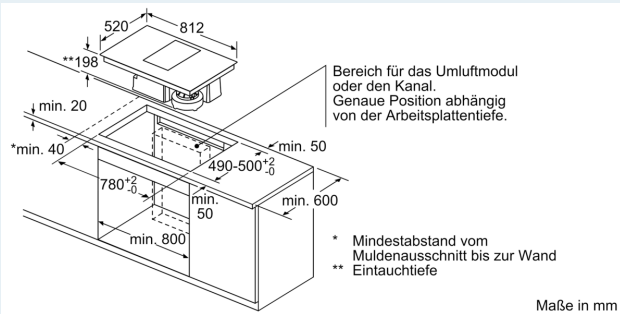
- HZ381401, HZ381501, HZ381700, HZ390011, HZ390012, HZ390090, HZ390210, HZ390220, HZ390230, HZ39050, HZ390512, HZ390522, HZ394301, HZ9SE030

Ausstattung

--	--

iQ700, Induction hob with integrated ventilation system, 80 cm, surface mount with frame EX877LX33E

Maßzeichnungen



Maßzeichnungen

