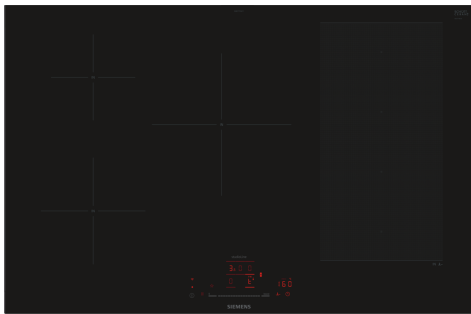


iQ700, Induktionskochfeld, 80 cm, Schwarz EX877HVC1E



- ✓ variInduktion – das Kochfeld, das sich an Ihre Töpfe und Pfannen anpasst.
- ✓ touchSlider: ermöglicht die Einstellung der Leistungsstufe mit nur einem Finger.
- ✓ Bedienen Sie Ihr Kochfeld ganz einfach mit der Home Connect App.
- ✓ Bratsensor Pro: Kochen ohne Anbrennengefahr.
- ✓ Intelligente Dunstabzugsautomatik: das perfekte Zusammenspiel von Kochfeld und Dunstabzugshaube für mehr Kochkomfort.

Ausstattung

Technische Daten

| | |
|--|--|
| Geräteart: | Kochstelle |
| Glaskeramik | |
| Bauform: | Einbau |
| Energiequelle: | Elektro |
| Anzahl der Kochzonen: | 5 |
| Min. Nischenmaße für Installation (H x B x T): | 51 x 750-780 x 490-500 mm |
| Gerätebreite: | 812 mm |
| Abmessungen des Gerätes: | 51 x 812 x 520 mm |
| Abmessungen des verpackten Gerätes: | 130 x 950 x 600 mm |
| Nettogewicht: | 13.8 kg |
| Bruttogewicht: | 17.5 kg |
| Restwärmanzeige: | Getrennt |
| Lage der Steuerung: | Vorne |
| Hauptoberflächenmaterial: | Glaskeramik |
| Oberflächenfarbe: | Schwarz |
| Länge Anschlusskabel: | 110.0 cm |
| Abgedichtete Herdplatte: | Nein |
| Heizungen mit Booster: | Alle |
| Leistung der Kochzone (kW): | 2 kW |
| Leistung der 3.Kochzone (kW): | 1.6 kW |
| | [3.1] kW |
| | [2.2] kW |
| Anschlusswert: | 7400 W |
| Spannung: | 220-240 V |
| Frequenz: | 50; 60 Hz |
| Energiequelle: | Elektro |
| Steckerart: | Ohne Stecker (Anschluss durch Elektrofachkraft) |
| Abmessungen des Gerätes (in): | x x |
| Abmessungen des verpackten Gerätes: | 5.11 x 23.62 x 37.40 |
| Nettogewicht: | 30.000 lbs |
| Bruttogewicht: | 39.000 lbs |
| Anzahl der Kochzonen: | 5 |
| Länge Anschlusskabel: | 110.0 cm |
| Min. Nischenmaße für Installation (H x B x T): | 51 x 750-780 x 490-500 mm |
| Abmessungen des Gerätes: | 51 x 812 x 520 mm |
| Abmessungen des verpackten Gerätes: | 130 x 950 x 600 mm |
| Nettogewicht: | 13.8 kg |
| Bruttogewicht: | 17.5 kg |



Sonderzubehör

HZ32WA00 Kabelloser Speisethermometer, HZ390011 Bräter aus Edelstahl mit Glasdeckel, HZ390012 Dampfeinsatz für Edelstahlbräter, HZ390090 Wok-Set 3-teilig, HZ390210 Systempfanne Ø 15cm, HZ390220 Systempfanne Ø 19cm, HZ390230 Systempfanne Ø 21cm, HZ390512 Teppan Yaki (groß), HZ390522 Grillplatte, HZ9E5100 Espressokocher 4 Tassen, HZ9FE280 Eisenpfanne Ø 18 / 28 cm, HZ9FF010 Flex Pfanne, groß, HZ9FF030 Flex Pfannen-Set, 3-teilig, HZ9FF040 Flex Pfannen-Set, 4-teilig, HZ9SE030 3-er Set best aus 2 Töpfen + 1 Pfanne, HZ9SE040 4 teiliges Topfset, HZ9SE060 6 teiliges Topfset, HZ9TY010 Teppan Yaki

**iQ700, Induktionskochfeld, 80 cm,
Schwarz
EX877HVC1E**

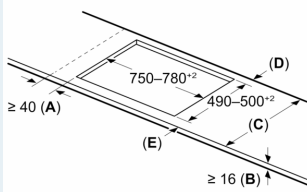
Ausstattung

- Die Kochzonen werden automatisch zusammengeschaltet oder getrennt auf Basis der Größe und Form des platzierten Kochgeschirrs.

iQ700, Induktionskochfeld, 80 cm, Schwarz EX877HVC1E

Maßzeichnungen

Maße in mm

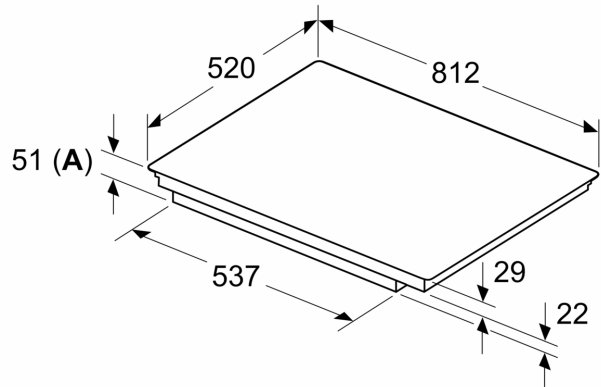


A: Min. Abstand vom Kochfeldausschnitt bis zur Wand
B: Der Abstand zwischen der Oberfläche der Arbeitsplatte und dem oberen Bereich der Backofenfront muss 30 mm betragen
 Siehe Platzbedarf für den Backofen

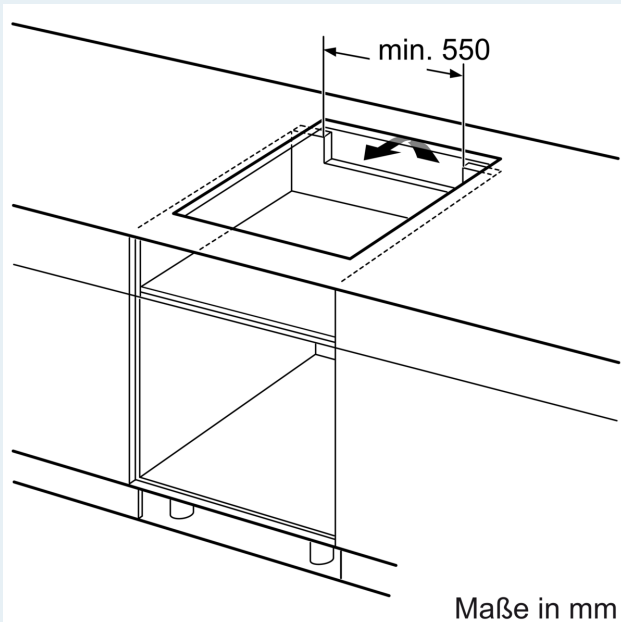
Die Arbeitsplatte, in die das Kochfeld eingebaut wird, muss Belastungen von ca. 60 kg standhalten; gegebenenfalls müssen geeignete Unterkonstruktionen verwendet werden

| C | D | E |
|---------|------|------|
| 585-600 | 50 | ≥ 35 |
| > 600 | ≥ 50 | ≥ 50 |

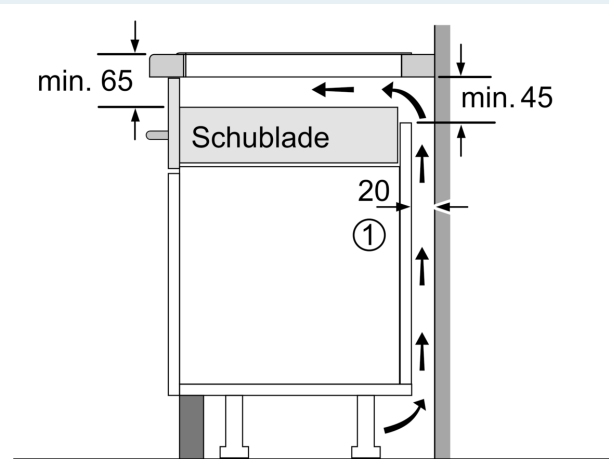
Maße in mm



A: Eintauchtiefe



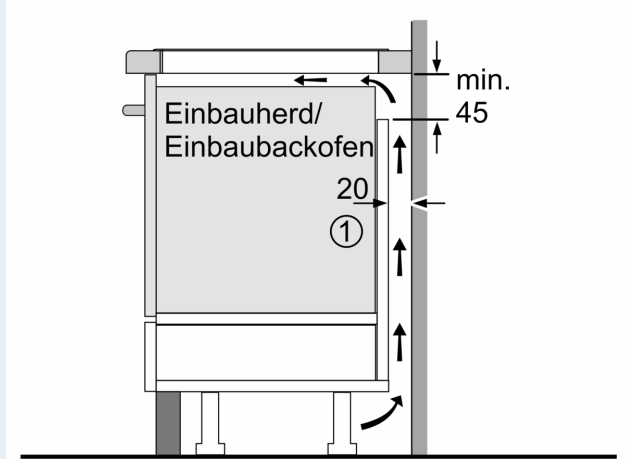
Maße in mm



① Lüftungsspalt muß vorgesehen werden.

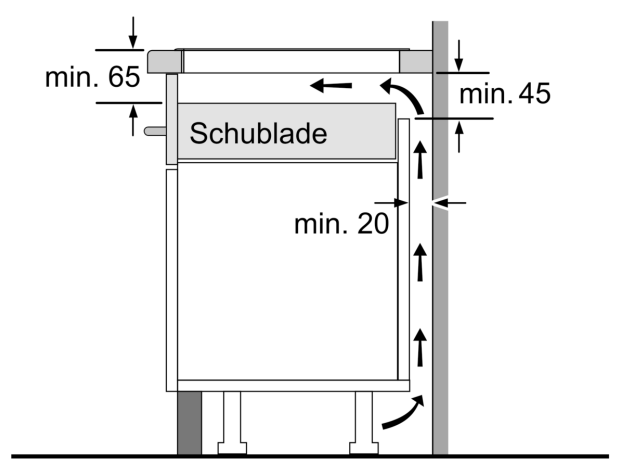
Maße in mm

Maßzeichnungen



①
Lüftungsspalt muß
vorgesehen werden.

Maße in mm



Maße in mm