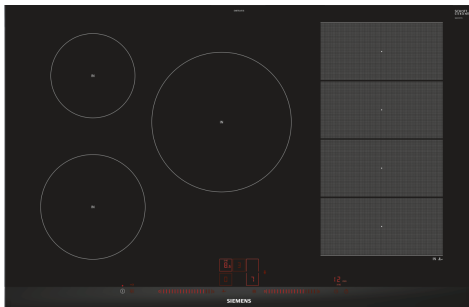


## iQ700, Induktionskochfeld, 80 cm, Schwarz, Mit Rahmen aufliegend EX875LVC1E



### Sonderzubehör

HZ32WA00 Kabelloser Speisethermometer, HZ390011 Bräter aus Edelstahl mit Glasdeckel, HZ390012 Dampfensatz für Edelstahlbräter, HZ390090 Wok-Set 3-teilig, HZ390210 Systempfanne Ø 15cm, HZ390220 Systempfanne Ø 19cm, HZ390230 Systempfanne Ø 21cm, HZ390512 Teppan Yaki (groß), HZ390522 Grillplatte, HZ394301 Verbindungsleiste, HZ9ES100 Espresso-Kocher 4 Tassen, HZ9FE280 Eisenpfanne Ø 18 / 28 cm, HZ9FF010 Flex Pfanne, groß, HZ9FF030 Flex Pfannen-Set, 3-teilig, HZ9FF040 Flex Pfannen-Set, 4-teilig, HZ9SE030 3-er Set best aus 2 Töpfen + 1 Pfanne, HZ9SE040 4 teiliges Topfset, HZ9SE060 6 teiliges Topfset, HZ9TY010 Teppan Yaki

Das moderne varioluktions-Kochfeld - für mehr Flexibilität beim Kochen.

- ✓ varioluktions – das Kochfeld, das sich an Ihre Töpfe und Pfannen anpasst.
- ✓ Dual lightSlider – einfache und intuitive Bedienung dank einer übersichtlichen Bedienoberfläche.
- ✓ Bratsensor Plus – nie mehr angebrannte Gerichte.
- ✓ Ändern Sie die Leistungsstufe beim Kochen ganz einfach durch Bewegungen Ihres Kochgeschirrs - powerMove Plus.
- ✓ powerBoost – Erhöhen Sie die Power einzelner Induktionszonen um bis zu 50 %.

### Ausstattung

#### Technische Daten

Geräteart: ..... Kochstelle  
 Glaskeramik  
 Bauform: ..... Einbau  
 Energiequelle: ..... Elektro  
 Anzahl der Kochzonen: ..... 5  
 Min. Nischenmaße für Installation (H x B x T): ..... 51 x 750-780 x 490-500 mm  
 Gerätebreite: ..... 812 mm  
 Abmessungen des Gerätes: ..... 51 x 812 x 520 mm  
 Abmessungen des verpackten Gerätes: ..... 126 x 953 x 603 mm  
 Nettogewicht: ..... 14.4 kg  
 Bruttogewicht: ..... 18.1 kg  
 Restwärmanzeige: ..... Getrennt  
 Lage der Steuerung: ..... Vorne  
 Hauptoberflächenmaterial: ..... Glaskeramik  
 Oberflächenfarbe: ..... Schwarz, Alu, gebürstet  
 Länge Anschlusskabel: ..... 110.0 cm  
 Abgedichtete Herdplatte: ..... Nein  
 Heizungen mit Booster: ..... Alle  
 Leistung der Kochzone (kW): ..... 1.8 kW  
 Leistung der 3. Kochzone (kW): ..... 1.4 kW  
 ..... [3.1] kW  
 ..... [2.2] kW  
 Anschlusswert: ..... 7400 W  
 Spannung: ..... 220-240 V  
 Frequenz: ..... 50; 60 Hz  
 Energiequelle: ..... Elektro  
 Steckerart: ..... Ohne Stecker  
 (Anschluss durch Elektrofachkraft)  
 Abmessungen des Gerätes (in): ..... x x  
 Abmessungen des verpackten Gerätes: ..... 4.96 x 23.74 x 37.51  
 Nettogewicht: ..... 32.000 lbs  
 Bruttogewicht: ..... 40.000 lbs  
 Anzahl der Kochzonen: ..... 5  
 Länge Anschlusskabel: ..... 110.0 cm  
 Min. Nischenmaße für Installation (H x B x T): ..... 51 x 750-780 x 490-500 mm  
 Abmessungen des Gerätes: ..... 51 x 812 x 520 mm  
 Abmessungen des verpackten Gerätes: ..... 126 x 953 x 603 mm  
 Nettogewicht: ..... 14.4 kg  
 Bruttogewicht: ..... 18.1 kg

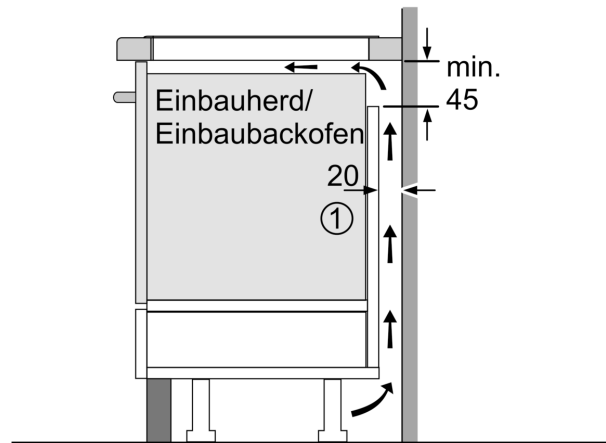
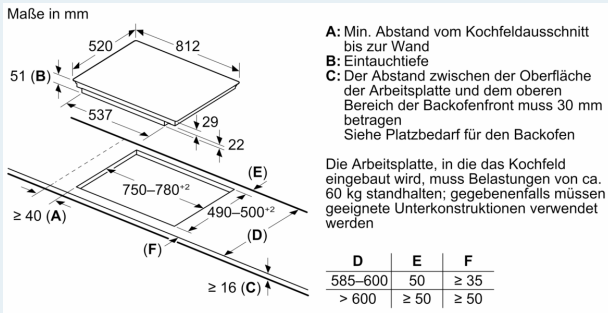


**iQ700, Induktionskochfeld, 80 cm,  
Schwarz, Mit Rahmen aufliegend  
EX875LVC1E**

Ausstattung

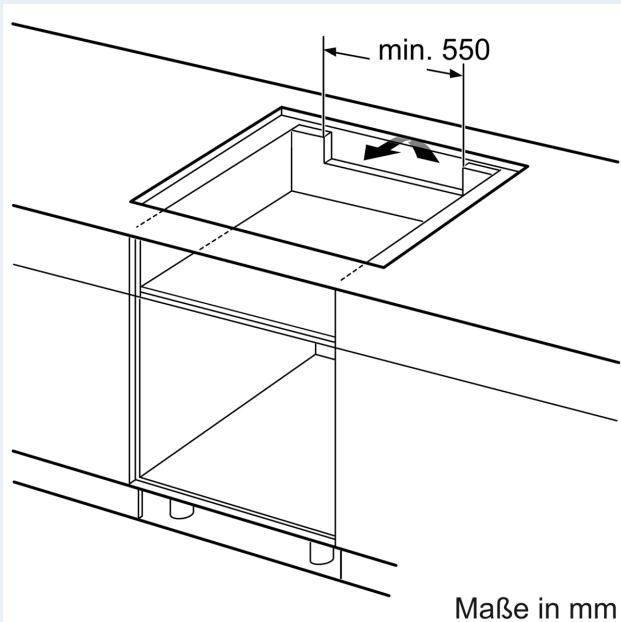
iQ700, Induktionskochfeld, 80 cm,  
Schwarz, Mit Rahmen aufliegend  
EX875LVC1E

Maßzeichnungen

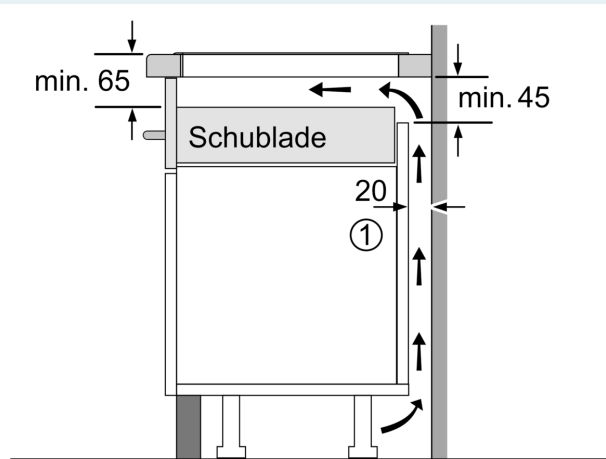


① Lüftungsspalt muß vorgesehen werden.

Maße in mm



Maße in mm



① Lüftungsspalt muß vorgesehen werden.

Maße in mm

## Maßzeichnungen

