

iQ700, Induktionskochfeld, 80 cm, Rahmenlos aufliegend EX851HVC1E



Sonderzubehör

HZ32WA00	Kabelloses Speisethermometer
HZ390522	Grillplatte
HZ9CF240	Bratpfanne, beschichtet 24cm Ø
HZ9CF280	Bratpfanne, beschichtet 28cm Ø
HZ9ES100	Espressokocher (4 Tassen)
HZ9FF010	Flex Pfanne, groß
HZ9FF030	Flex Pfannen-Set, 3-teilig
HZ9FF040	Flex Pfannen-Set, 4-teilig
HZ9SE030	3-er Set best aus 2 Töpfen + 1 Pfanne
HZ9SE040	4 teiliges Topfset
HZ9SE060	6 teiliges Topfset
HZ9TY010	Teppan Yaki

- ✓ varioInduktion: das Kochfeld, das sich deinem Kochgeschirr anpasst.
- ✓ touchSlider: ermöglicht die Einstellung der Leistungsstufe mit nur einem Finger.
- ✓ Home Connect: Alle Informationen über dein Kochfeld via Smartphone oder Tablet - auch von unterwegs.
- ✓ Bratsensor Pro: Braten ohne Anbrennengefahr.
- ✓ Intelligente Dunstabzugsautomatik: Kochfeld und Dunstabzug interagieren für mehr Kochkomfort.

Ausstattung

Technische Daten

Geräteart:	Kochstelle
Glaskeramik		
Bauform:	Einbau
Energiequelle:	Elektro
Anzahl der Kochzonen:	5
Nischenmaße für Installation (H x B x T):	... 51 x 750-750 x 490-500	mm
Gerätebreite:	802 mm
Abmessungen des Gerätes:	51x802x522 mm
Abmessungen des verpackten Gerätes:	130x950x600 mm
Nettogewicht:	15.8 kg
Bruttogewicht:	17.2 kg
Restwärmeanzeige:	Getrennt
Lage der Steuerung:	Vorne
Hauptoberflächenmaterial:	Glaskeramik
Oberflächenfarbe:	Schwarz
Länge Anschlusskabel:	110 cm
Abgedichtete Herdplatte:	Nein
Heizungen mit Booster:	Alle
Leistung der Kochzone (kW):	2000 W
Leistung der 3.Kochzone (kW):	1600.0 W
:	[3.1] kW
:	[2.2] kW
Anschlusswert:	7400 W
Spannung:	220-240 V
Frequenz:	50; 60 Hz
Energiequelle:	Elektro
Steckerart:	Ohne Stecker
(Anschluss durch Elektrofachkraft)		
Abmessungen des Gerätes (in):	x x
Abmessungen des verpackten Gerätes:	5.11 x 23.62 x 37.40
Nettogewicht:	35.000 lbs
Bruttogewicht:	38.000 lbs
Anzahl der Kochzonen:	5
Länge Anschlusskabel:	110 cm
Nischenmaße für Installation (H x B x T):	... 51 x 750-750 x 490-500	mm
Abmessungen des Gerätes:	51x802x522 mm
Abmessungen des verpackten Gerätes:	130x950x600 mm
Nettogewicht:	15.8 kg
Bruttogewicht:	17.2 kg



iQ700, Induktionskochfeld, 80 cm, Rahmenlos aufliegend EX851HVC1E

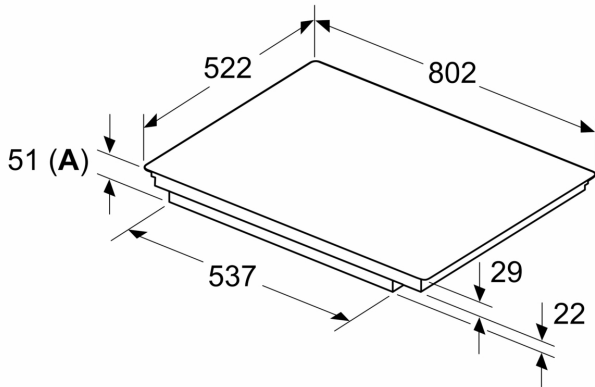
Ausstattung

- Die Kochzonen werden automatisch zusammenschaltet oder getrennt auf Basis der Größe und Form des platzierten Kochgeschirrs.

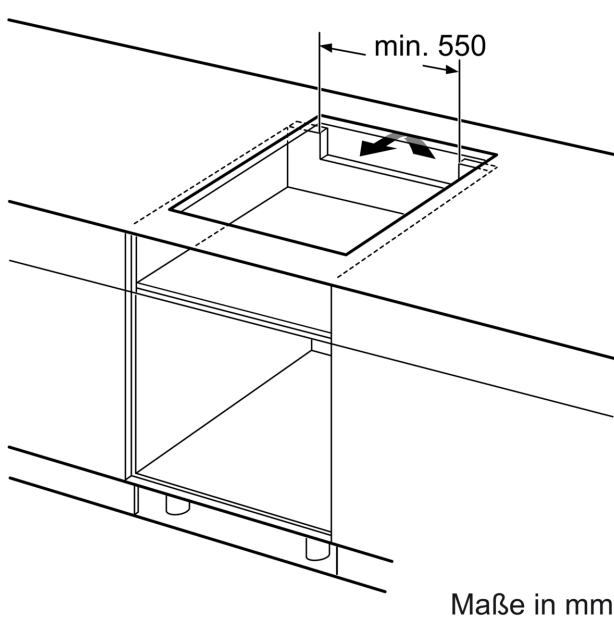
iQ700, Induktionskochfeld, 80 cm, Rahmenlos aufliegend EX851HVC1E

Maßzeichnungen

Maße in mm

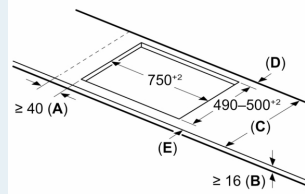


A: Eintauchtiefe



Maße in mm

Maße in mm



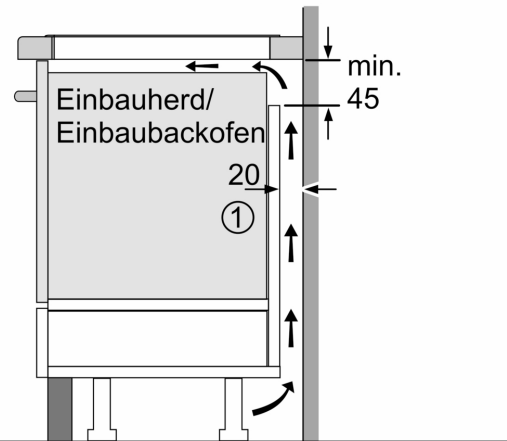
A: Min. Abstand vom Kochfeldausschnitt bis zur Wand

B: Der Abstand zwischen der Oberfläche der Arbeitsplatte und dem oberen Bereich der Backofenfront muss 30 mm betragen

Siehe Platzbedarf für den Backofen

Die Arbeitsplatte, in die das Kochfeld eingebaut wird, muss Belastungen von ca. 60 kg standhalten; gegebenenfalls müssen geeignete Unterkonstruktionen verwendet werden

C	D	E
585-600	50	≥ 35
> 600	≥ 50	≥ 50



① Lüftungsspalt muß vorgesehen werden.

Maße in mm

Maßzeichnungen

