

iQ700, Induktionskochfeld, 80 cm, Schwarz, Mit Rahmen aufliegend EX845HVC1E



- ✓ varioInduktion – das Kochfeld, das sich an Ihre Töpfe und Pfannen anpasst.
- ✓ touchSlider: ermöglicht die Einstellung der Leistungsstufe mit nur einem Finger.
- ✓ Bedienen Sie Ihr Kochfeld ganz einfach mit der Home Connect App.
- ✓ Bratsensor Pro: Kochen ohne Anbrennengefahr.
- ✓ Intelligente Dunstabzugsautomatik: das perfekte Zusammenspiel von Kochfeld und Dunstabzugshaube für mehr Kochkomfort.

Ausstattung

Technische Daten

Geräteart:	Kochstelle
Glaskeramik	
Bauform:	Einbau
Energiequelle:	Elektro
Anzahl der Kochzonen:	5
Min. Nischenmaße für Installation (H x B x T):	55 x 780-780 x 500-500 mm
Gerätebreite:	802 mm
Abmessungen des Gerätes:	55 x 802 x 523 mm
Abmessungen des verpackten Gerätes:	130 x 950 x 600 mm
Nettogewicht:	13.9 kg
Bruttogewicht:	17.6 kg
Restwärmeanzeige:	Getrennt
Lage der Steuerung:	Vorne
Hauptoberflächenmaterial:	Glaskeramik
Oberflächenfarbe:	Schwarz, Edelstahl
Rahmenfarbe:	Edelstahl
Länge Anschlusskabel:	110.0 cm
Abgedichtete Herdplatte:	Nein
Heizungen mit Booster:	Alle
Leistung der Kochzone (kW):	2 kW
Leistung der 3.Kochzone (kW):	1.6 kW
.....	[3.1] kW
.....	[2.2] kW
Anschlusswert:	7400 W
Spannung:	220-240 V
Frequenz:	50; 60 Hz
Energiequelle:	Elektro
Steckerart:	Ohne Stecker (Anschluss durch Elektrofachkraft)
Abmessungen des Gerätes (in):	x x
Abmessungen des verpackten Gerätes:	5.11 x 23.62 x 37.40
Nettogewicht:	31.000 lbs
Bruttogewicht:	39.000 lbs
Anzahl der Kochzonen:	5
Länge Anschlusskabel:	110.0 cm
Min. Nischenmaße für Installation (H x B x T):	55 x 780-780 x 500-500 mm
Abmessungen des Gerätes:	55 x 802 x 523 mm
Abmessungen des verpackten Gerätes:	130 x 950 x 600 mm
Nettogewicht:	13.9 kg
Bruttogewicht:	17.6 kg



4 242003 935590

Sonderzubehör

HZ32WA00 Kabelloser Speisethermometer, HZ390011 Bräter aus Edelstahl mit Glasdeckel, HZ390012 Dampfeinsatz für Edelstahlbräter, HZ390090 Wok-Set 3-teilig, HZ390210 Systempfanne Ø 15cm, HZ390220 Systempfanne Ø 19cm, HZ390230 Systempfanne Ø 21cm, HZ390512 Teppan Yaki (groß), HZ390522 Grillplatte, HZ9E5100 Espressokocher 4 Tassen, HZ9FE280 Eisenpfanne Ø 18 / 28 cm, HZ9FF010 Flex Pfanne, groß, HZ9FF030 Flex Pfannen-Set, 3-teilig, HZ9FF040 Flex Pfannen-Set, 4-teilig, HZ9SE030 3-er Set best aus 2 Töpfen + 1 Pfanne, HZ9SE040 4 teiliges Topfset, HZ9SE060 6 teiliges Topfset, HZ9TY010 Teppan Yaki

**iQ700, Induktionskochfeld, 80 cm,
Schwarz, Mit Rahmen aufliegend
EX845HVC1E**

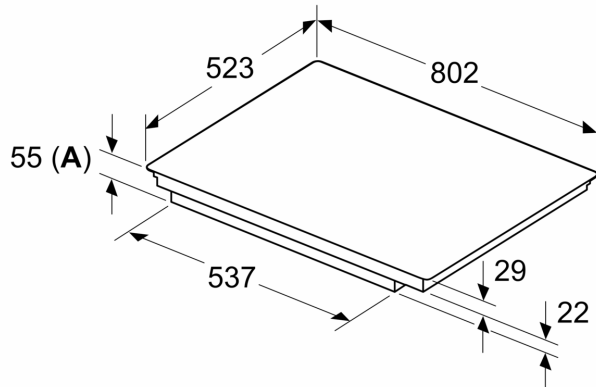
Ausstattung

- Die Kochzonen werden automatisch zusammenschaltet oder getrennt auf Basis der Größe und Form des platzierten Kochgeschirrs.

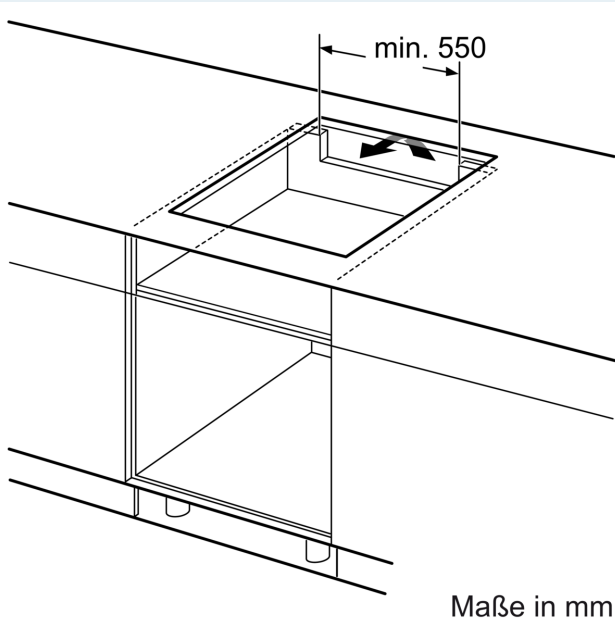
iQ700, Induktionskochfeld, 80 cm, Schwarz, Mit Rahmen aufliegend EX845HVC1E

Maßzeichnungen

Maße in mm

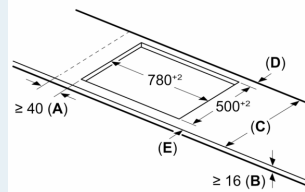


A: Eintauchtiefe



Maße in mm

Maße in mm



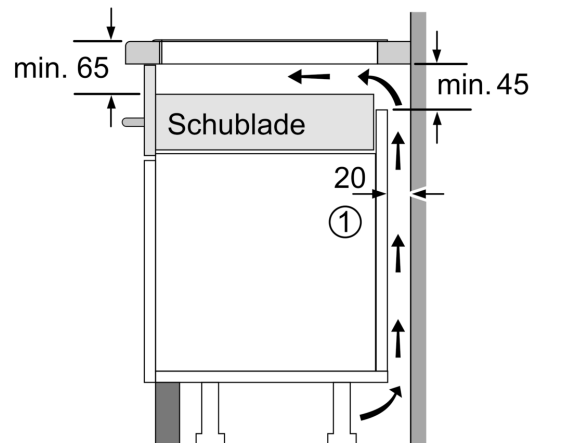
A: Min. Abstand vom Kochfeldausschnitt bis zur Wand

B: Der Abstand zwischen der Oberfläche der Arbeitsplatte und dem oberen Bereich der Backofenfront muss 30 mm betragen

Siehe Platzbedarf für den Backofen

Die Arbeitsplatte, in die das Kochfeld eingebaut wird, muss Belastungen von ca. 60 kg standhalten; gegebenenfalls müssen geeignete Unterkonstruktionen verwendet werden

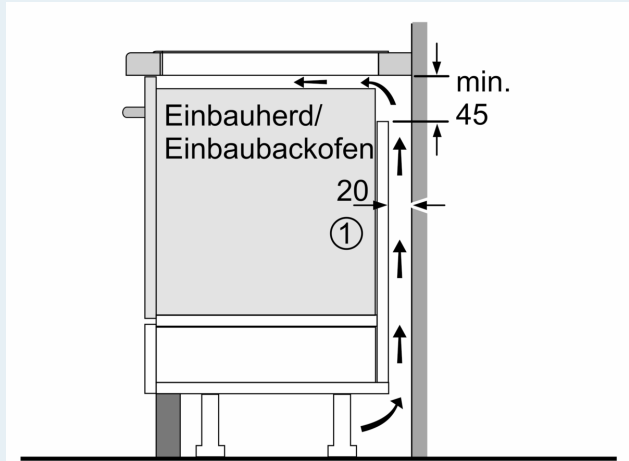
C	D	E
585-600	50	≥ 35
> 600	≥ 50	≥ 50



① Lüftungsspalt muß vorgesehen werden.

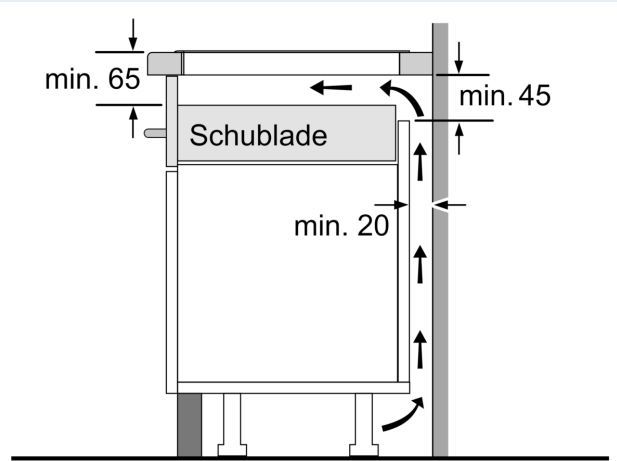
Maße in mm

Maßzeichnungen



①
Lüftungsspalt muß
vorgesehen werden.

Maße in mm



Maße in mm