

iQ700, Induktionskochfeld, 80 cm, Schwarz, Mit Rahmen aufliegend EX845FVC1E



Sonderzubehör

HZ390011 Bräter aus Edelstahl mit Glasdeckel, HZ390012 Dampfensatz für Edelstahlbräter, HZ390090 Wok-Set 3-teilig, HZ390210 Systempfanne Ø 15cm, HZ390220 Systempfanne Ø 19cm, HZ390230 Systempfanne Ø 21cm, HZ390512 Teppan Yaki (groß), HZ390522 Grillplatte, HZ9ES100 Espresso-Kocher 4 Tassen, HZ9FE280 Eisenpfanne Ø 18 / 28 cm, HZ9FF010 Flex Pfanne, groß, HZ9FF030 Flex Pfannen-Set, 3-teilig, HZ9FF040 Flex Pfannen-Set, 4-teilig, HZ9SE030 3-er Set best aus 2 Töpfen + 1 Pfanne, HZ9SE040 4 teiliges Topfset, HZ9SE060 6 teiliges Topfset, HZ9TY010 Teppan Yaki

Das moderne varioluktions-Kochfeld - für mehr Flexibilität beim Kochen.

- ✓ varioluktions – das Kochfeld, das sich an Ihre Töpfe und Pfannen anpasst.
- ✓ Dank touchSlider-Bedienung wird die Temperatur durch direktes Antippen oder Entlangstreichen auf der Bedienskala mit nur einem Finger gesteuert.
- ✓ Bratsensor – hält die Pfannentemperatur gleichmäßig, um Anbrennen zu verhindern.
- ✓ powerBoost – Erhöhen Sie die Power einzelner Induktionszonen um bis zu 50 %.
- ✓ Schaltet die Kochzone sicher ab - Timer mit Sicherheitsabschaltung.

Ausstattung

Technische Daten

Geräteart:	Kochstelle
Glaskeramik	
Bauform:	Einbau
Energiequelle:	Elektro
Anzahl der Kochzonen:	5
Min. Nischenmaße für Installation (H x B x T):	55 x 780-780 x 500-500 mm
Gerätebreite:	795 mm
Abmessungen des Gerätes:	55 x 795 x 517 mm
Abmessungen des verpackten Gerätes:	126 x 953 x 603 mm
Nettogewicht:	14.1 kg
Bruttogewicht:	17.8 kg
Restwärmanzeige:	Getrennt
Lage der Steuerung:	Vorne
Hauptoberflächenmaterial:	Glaskeramik
Oberflächenfarbe:	Schwarz, Edelstahl
Rahmenfarbe:	Edelstahl
Länge Anschlusskabel:	110.0 cm
Abgedichtete Herdplatte:	Nein
Heizungen mit Booster:	Alle
Leistung der Kochzone (kW):	1.8 kW
Leistung der 3.Kochzone (kW):	1.4 kW
.....	[3.1] kW
.....	[2.2] kW
Anschlusswert:	7400 W
Spannung:	220-240 V
Frequenz:	50; 60 Hz
Energiequelle:	Elektro
Steckerart:	Ohne Stecker (Anschluss durch Elektrofachkraft)
Abmessungen des Gerätes (in):	x x
Abmessungen des verpackten Gerätes:	4.96 x 23.74 x 37.51
Nettogewicht:	31.000 lbs
Bruttogewicht:	39.000 lbs
Anzahl der Kochzonen:	5
Länge Anschlusskabel:	110.0 cm
Min. Nischenmaße für Installation (H x B x T):	55 x 780-780 x 500-500 mm
Abmessungen des Gerätes:	55 x 795 x 517 mm
Abmessungen des verpackten Gerätes:	126 x 953 x 603 mm
Nettogewicht:	14.1 kg
Bruttogewicht:	17.8 kg

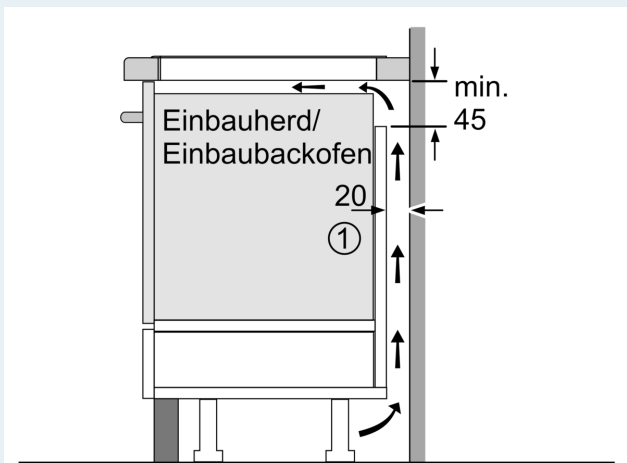


**iQ700, Induktionskochfeld, 80 cm,
Schwarz, Mit Rahmen aufliegend
EX845FVC1E**

Ausstattung

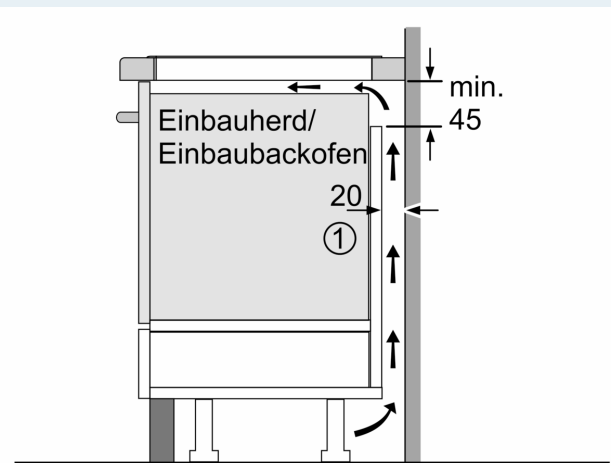
iQ700, Induktionskochfeld, 80 cm,
Schwarz, Mit Rahmen aufliegend
EX845FVC1E

Maßzeichnungen



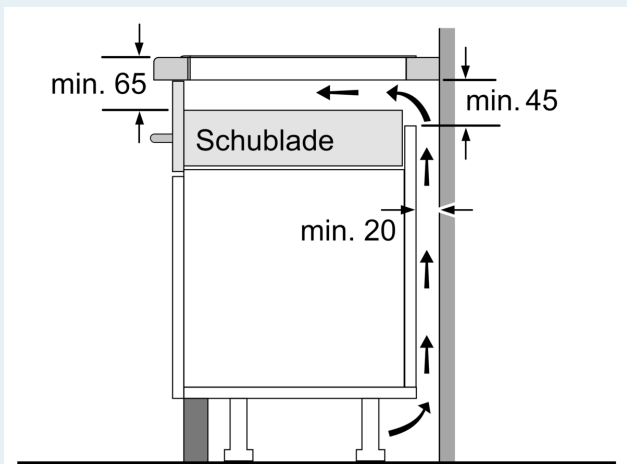
① Lüftungsspalt muß
vorgesehen werden.

Maße in mm

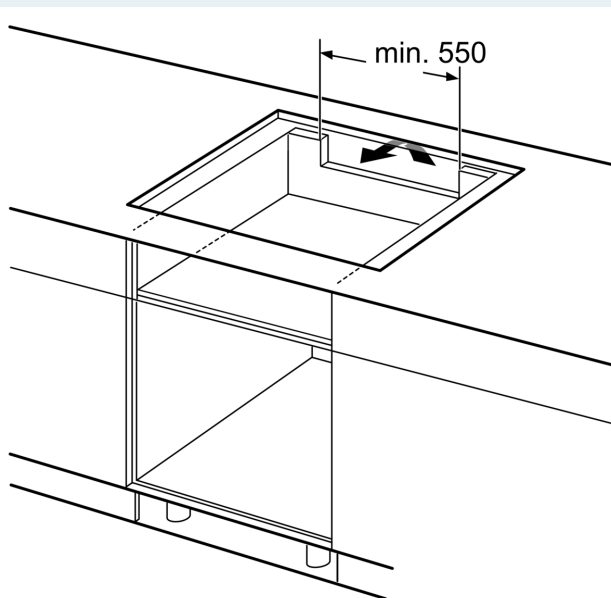


① Lüftungsspalt muß
vorgesehen werden.

Maße in mm



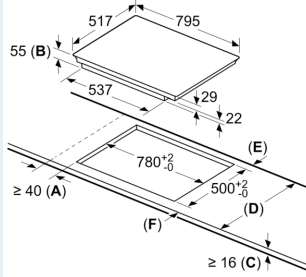
Maße in mm



Maße in mm

Maßzeichnungen

Maße in mm



- A:** Mindestabstand vom Kochplattenausschnitt zur Wand.
- B:** Einbautiefe
- C:** Der Abstand zwischen der Oberfläche der Arbeitsplatte und der Oberseite der Backofenfront muss 30 mm betragen. Siehe Platzbedarf für den Backofen.

Die Arbeitsplatte, in welche die Kochplatte eingebaut wird, muss Lasten von ca. 60 kg standhalten, ggf. muss ein geeigneter Unterbau verwendet werden.

D	E	F
585-600	50	≥ 35
> 600	≥ 50	≥ 50