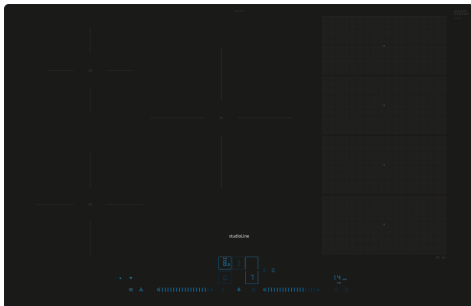


## iQ700, Induktionskochfeld, 80 cm, Schwarz, flächenbündig (integriert) EX807N1V6E



### Sonderzubehör

HZ390230 Systempfanne Ø 21 cm, HZ390512 Teppan Yaki (groß), HZ390522 Grillplatte, HZ9ES100 Espressokocher 4 Tassen, HZ9FE280 Eisenpfanne Ø 18 / 28 cm, HZ9FF010 Flex Pfanne, groß, HZ9FF030 Flex Pfannen-Set, 3-teilig, HZ9FF040 Flex Pfannen-Set, 4-teilig, HZ9SE030 3-er Set best aus 2 Töpfen + 1 Pfanne, HZ9SE040 4 teiliges Topfset, HZ9SE060 6 teiliges Topfset, HZ9TY010 Teppan Yaki, HZ32WA00 Kabelloser Speisethermometer, HZ390011 Bräter aus Edelstahl mit Glasdeckel, HZ390012 Dampfesatz für Edelstahlbräter, HZ390090 Wok-Set 3-teilig, HZ390210 Systempfanne Ø 15cm, HZ390220 Systempfanne Ø 19cm

Das moderne varioluktions-Kochfeld - für mehr Flexibilität beim Kochen.

- ✓ varioluktions – das Kochfeld, das sich an Ihre Töpfe und Pfannen anpasst.
- ✓ Bedienen Sie Ihr Kochfeld ganz einfach mit der Home Connect App.
- ✓ Bratsensor Plus – nie mehr angebrannte Gerichte.
- ✓ Ändern Sie die Leistungsstufe beim Kochen ganz einfach durch Bewegen Ihres Kochgeschirrs - powerMove Plus.
- ✓ powerBoost – Erhöhen Sie die Power einzelner Induktionszonen um bis zu 50 %.

### Ausstattung

#### Technische Daten

Geräteart: .....	Kochstelle
Glaskeramik	
Bauform: .....	Einbau
Energiequelle: .....	Elektro
Anzahl der Kochzonen: .....	5
Gerätebreite: .....	792 mm
Abmessungen des Gerätes: .....	56 x 792 x 512 mm
Abmessungen des verpackten Gerätes: .....	130 x 940 x 600 mm
Nettogewicht: .....	13.7 kg
Bruttogewicht: .....	17.4 kg
Restwärmeanzeige: .....	Getrennt
Lage der Steuerung: .....	Vorne
Hauptoberflächenmaterial: .....	Glaskeramik
Oberflächenfarbe: .....	Schwarz
Länge Anschlusskabel: .....	110.0 cm
Abgedichtete Herdplatte: .....	Nein
Heizungen mit Booster: .....	Alle
Leistung der Kochzone (kW): .....	1.8 kW
Leistung der 3.Kochzone (kW): .....	1.4 kW
.....	[3.1] kW
.....	[2.2] kW
Anschlusswert: .....	7400 W
Spannung: .....	220-240 V
Frequenz: .....	50; 60 Hz
Energiequelle: .....	Elektro
Steckerart: .....	Ohne Stecker (Anschluss durch Elektrofachkraft)
Abmessungen des Gerätes (in): .....	x x
Abmessungen des verpackten Gerätes: .....	5.11 x 23.62 x 37.00
Nettogewicht: .....	30.000 lbs
Bruttogewicht: .....	38.000 lbs
Anzahl der Kochzonen: .....	5
Länge Anschlusskabel: .....	110.0 cm
Abmessungen des Gerätes: .....	56 x 792 x 512 mm
Abmessungen des verpackten Gerätes: .....	130 x 940 x 600 mm
Nettogewicht: .....	13.7 kg
Bruttogewicht: .....	17.4 kg



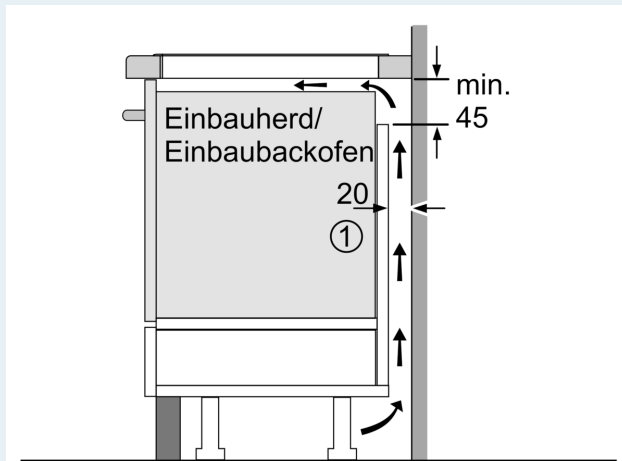
**iQ700, Induktionskochfeld, 80 cm,  
Schwarz, flächenbündig  
(integriert)  
EX807NVV6E**

## Ausstattung

- Die Kochzonen werden automatisch zusammengeschaltet oder getrennt auf Basis der Größe und Form des platzierten Kochgeschirrs.
- Erforderlicher Ausschnitt für die Installation (HxBxT mm): 56 x 796 x 516

**iQ700, Induktionskochfeld, 80 cm,  
Schwarz, flächenbündig  
(integriert)  
EX807NVV6E**

Maßzeichnungen



① Lüftungsspalt muß vorgesehen werden.

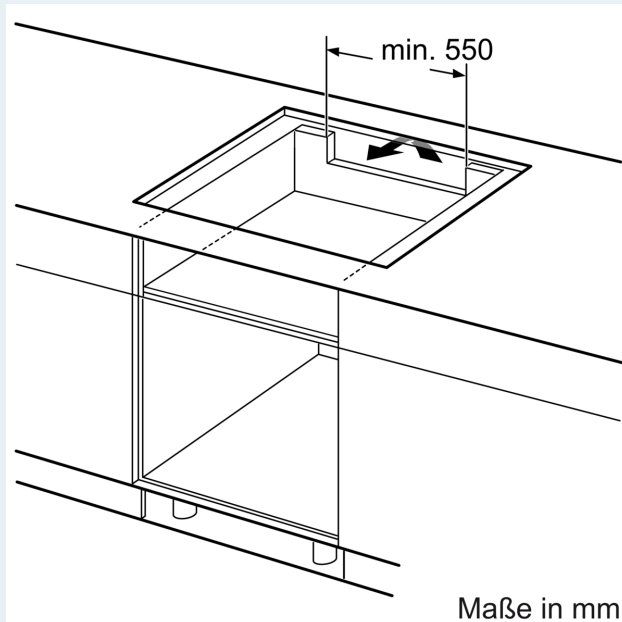
Maße in mm

Maße in mm

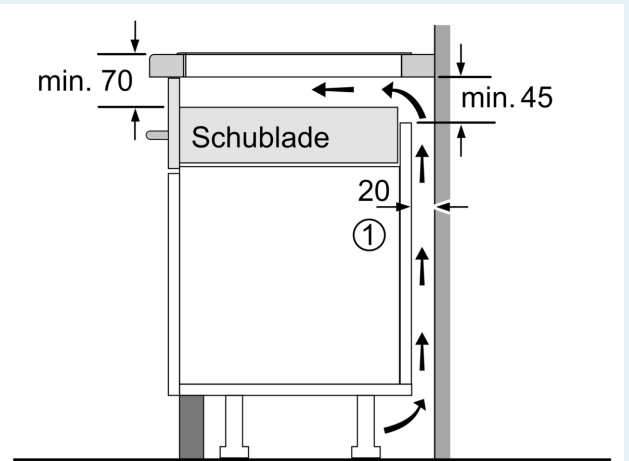
**A:** Mindestabstand vom Kochplattenausschnitt zur Wand.  
**B:** Einbautiefe.  
**C:** Der Abstand zwischen der Oberfläche der Arbeitsplatte und der Oberseite der Backofenfront muss 30 mm betragen. Siehe Platzbedarf für den Backofen.  
**D:** Max. 1 Fase  
**E:** 6,5<sup>+0,5</sup>

Die Arbeitsplatte, in welche die Kochplatte eingebaut wird, muss Lasten von ca. 60 kg standhalten, ggf. muss ein geeigneter Unterbau verwendet werden.

G	H	I
585-600	50	≥ 35
> 600	≥ 50	≥ 50



Maße in mm



① Lüftungsspalt muß vorgesehen werden.

Maße in mm