

iQ700, Kochfeld mit Dunstabzug (Induktion), 80 cm EX807LX33E



Das Induktionskochfeld mit integriertem Dunstabzug.

- ✓ Einfache und intuitive Bedienung dank einer übersichtlichen Bedienoberfläche - dual lightSlider.
- ✓ Passt die Lüfterleistung automatisch an die Dunstentwicklung an - Luftgütesensor.
- ✓ Der Bratsensor Plus steuert die Temperatur in der Pfanne so, dass nichts mehr anbrennen kann.
- ✓ Ändern Sie die Leistungsstufe beim Kochen ganz einfach durch Bewegungen Ihres Kochgeschirrs - powerMove Plus.
- ✓ Speichert die Heizeinstellungen für einzelne Töpfe und Pfannen, während sie beliebig auf dem Kochfeld verschoben werden - varioMotion.

Ausstattung

Technische Daten

Gerätetyp : Kochstelle Glaskeramik
 Bauform : Eingebaut
 Energiequelle : Elektro
 Gerätebreite (mm) : 792
 Abmessungen des Gerätes (mm) : 204 x 792 x 512
 Abmessungen des verpackten Gerätes (mm) : 330 x 760 x 940
 Nettogewicht (kg) : 25,145
 Bruttogewicht (kg) : 31,4
 Restwärmeanzeige : Getrennt
 Lage der Steuerung : Vorne
 Hauptoberflächenmaterial : Glaskeramik
 Oberflächenfarbe : Schwarz
 Approbationszertifikate : CE, VDE
 Länge Netzkabel (cm) : 110
 Abgedichtete Herdplatte : Nein
 Heizungen mit Booster : Alle
 Leistung der 2. Kochzone (kW) : 3.3
 : 3.7
 Max. Gebläseleistung-Abluftbetrieb (m³/h) : 551
 Gebläseleistung bei Intensivstufe-Umluftbetrieb : 630.0
 Max. Gebläseleistung-Umluftbetrieb (m³/h) : 557
 Gebläseleistung bei Intensivstufe-Abluftbetrieb (m³/h) : 698
 Schalleistung (dB(A) re 1 pW) : 70
 Geruchsfilter : Nein
 Art der Luftführung : Umrüstbar
 Delay Shut off modes : 30
 Art des Fettfilters : Kassette
 Elektroanschlusswert (W) : 7400
 Spannung (V) : 220-240
 Frequenz (Hz) : 50; 60
 Gerätefarbe : Schwarz
 Approbationszertifikate : CE, VDE
 Länge Netzkabel (cm) : 110
 Abmessungen des Gerätes (mm) : 204 x 792 x 512
 Abmessungen des verpackten Gerätes (mm) : 330 x 760 x 940
 Nettogewicht (kg) : 25,145
 Bruttogewicht (kg) : 31,4

Zubehör

1 x Kabelloser Temperatursensor für Kochfeld

Sonderzubehör

HZ9SE030 : 3-er Set best aus 2 Töpfen + 1 Pfanne , HZ390522 : Grillplatte , HZ390512 : Teppan Yaki (groß) , HZ39050 : Kabelloser Temperatursensor für Kochfeld , HZ390230 : Systempfanne Ø 21cm , HZ390220 : Systempfanne Ø 19cm , HZ390210 : Systempfanne Ø 15cm , HZ390090 : Wok-Set 3-teilig , HZ390011 : Bräter aus Edelstahl mit Glasdeckel , HZ381700 : Aktivkohlefilter , HZ381501 : Umluft Set , HZ381401 : Abluft Set



iQ700, Kochfeld mit Dunstabzug (Induktion), 80 cm EX807LX33E

Ausstattung

Profi-Ausstattung

- Dual LightSlider
- Kochsensor
- 5 Bratbereiche: Braten mit integriertem Sensor für Alle Flex-Zonen

Design:

- Flächenbündig, Studio Line

Komfort

- 2 x 4 vector
- Digitales Funktionsdisplay
- PowerMove
- Quick Start Funktion
- Restart Funktion
- CountUp Timer
- countDown-Funktion
- Stoppuhr, für Kochfeld
-
- Warmhaltefunktion
- Anzeige der Aufheizphase
- 17 Leistungs-Stufen

Umwelt und Sicherheit:

- Topferkennung
- powerManagement Funktion
- Automatische Sicherheitsabschaltung
- Kindersicherung
- Wischschutzfunktion
-
- 2-stufige Restwärmeanzeige je Kochzone
- Hauptschalter
- Energieverbrauchsanzeige

Schnelligkeit:

- powerBoost-Funktion für alle Induktions-Kochzonen möglich
- PanBoost: PowerBoost-Funktion für Pfannen

Leistung und Größe:

- Kochzonen:
- 1 x Ø 400 x 240 mm, 3.3 kW (max. Powerstufe 3.7 kW) Induktion oder 2 x Ø 200 mm, 240 mm
- 1 x Ø 400 x 240 mm, 3.3 kW (max. Powerstufe 3.7 kW) Induktion oder 2 x Ø 240 mm, 200 mm
- Anschlusswert: 7.4 kW
- Spannung: 220 - 240 V

Maße

- Gerätemaße: (H/B/T) 204 x 792 x 512 mm

Technische Informationen

- Anschlusskabel beigelegt in Verpackung
- Länge Anschlusskabel: 110 cm
- Min. Arbeitsplattenstärke: 30 mm
- Einbau in andere Arbeitsplatten nur in Verbindung mit Sonderzubehör Einbaurahmen

Dunstabzug

- Mikrowellen-Backofen mit Dampfunterstützung
- Wahlweise Abluft- oder Umluftbetrieb (Sonderzubehör wird jeweils benötigt)

- Für Abluftbetrieb wird ein Abluftmodul (Sonderzubehör HZ381401) benötigt
- Für Umluftbetrieb wird ein cleanAir-Umluftmodul (Sonderzubehör HZ381500) benötigt
- 9 Leistungsstufen und 1 Intensivstufe
- Vollautomatische Lüfterfunktion mit Luftsensor
- Sensorbasierte, vollautomatische Regelung der Lüfterstufen (manuelle Steuerung möglich)
- Gebläsenachlauf 30 Minuten
- Hochleistungsgebläse. Energiesparender Betrieb durch effiziente BLDC-Technologie
- Großflächige, 12-lagige Edelstahl-Fettfilter für hohe Fettfilterungseffizienz (90%)
- Lufteinlassgitter aus Gusseisen; hitzebeständig, spülmaschineneeignet
- Entnehm- und trennbare Fettfilter- & Überlaufschutzeinheit, spülmaschineneeignet
- - mit integrierten Edelstahlfettfiltern, spülmaschineneeignet
- - Kondensat- und Überlaufschutzhälter, ca. 200ml Aufnahmekapazität, spülmaschineneeignet
- Sicherheitsüberlaufbehälter mit ca. 2.000ml Aufnahmekapazität; Twist-off Verschluss, spülmaschineneeignet
- Sättigungsanzeige für Edelstahlfettfilter
- Sättigungsanzeige für CleanAir-Geruchsfilter

Leistungsdaten Dunstabzug

- Luftleistungsdaten nach EN 61591
- Schalleistungspegel nach EN 60704-3
- Schalldruckpegel nach EN 60704-2-13
- Geruchsreduktion bei Umluftbetrieb nach EN 63591
- Abluftleistung nach EN 61591:
- - min. Normalbetrieb 150 m³/h
- - max. Normalbetrieb 550 m³/h
- - Intensivstufe 690 m³/h
- Umluftleistung:
- - min. Normalbetrieb 139 m³/h
- - max. Normalbetrieb 557 m³/h
- - Boost-/Intensivstufe 630 m³/h
- Geräuschwerte nach EN 60704-3 und EN 60704-2-13 bei Abluftbetrieb:
- - Min. Normalstufe: 39 dB(A) re 1 pW (25 dB(A) re 20 µPa Schalldruck)
- - Max. Normalstufe: 69 dB(A) re 1 pW (55 dB(A) re 20 µPa Schalldruck)
- - Intensivstufe: 76 dB(A) re 1 pW (62 dB(A) re 20 µPa Schalldruck)
- Geräuschwerte bei Umluftbetrieb:
- - min. Normalbetrieb 42 dB(A) re 1 pW (31 dB(A) re 20 µPa Schalldruck)
- - max. Normalbetrieb 74 dB(A) re 1 pW (62 dB(A) re 20 µPa Schalldruck)
- - Boost-/Intensivstufe 75 dB(A) re 1 pW (64 dB(A) re 20 µPa Schalldruck)
- Fettfiltereffizienz: 90 %
- Geruchsreduktion bei Umluftbetrieb: 85 %

Verbrauchsdaten Dunstabzug

- Energie-Effizienzklasse: A

iQ700, Kochfeld mit Dunstabzug (Induktion), 80 cm EX807LX33E

Ausstattung

- Durchschnittlicher Energieverbrauch: 53.5 kWh/Jahr
- Lüfter-Effizienzklasse: A
- Fettfilter-Effizienzklasse: B
- Geräusch min./max. Normalstufe: 42/70 dB

Installationshinweise

- Unterschrankbreite: min. 80 cm.
- Arbeitsplattentiefe: min. 60 cm (mit gekürzten Schubladen), ab 70 cm volle Schubladentiefe nutzbar.
- Eintauchtiefe: 20.4 cm
- Ab- oder Umluft-Verrohrungssystem als Sonderzubehör zu bestellen.
- Gesamtgerätegewicht: 25
- Das Gerät muss von unten frei zugänglich sein.
- Bei Installation einer Luftführung im Abluftbetrieb und einer kamingebundenen Feuerstelle, muss die Stromzuführung mit einer geeigneten Sicherheitsausschaltung versehen werden.
- Die Tragfähigkeit und die Stabilität insbesondere bei dünnen Arbeitsplatten ist durch geeignete Unterkonstruktionen sicherzustellen. Hierbei ist das Gerätegewicht zu berücksichtigen.
- Anschlussstutzen Abluft: Flachkanal NW 150

Zubehör

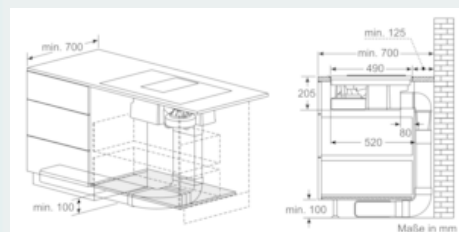
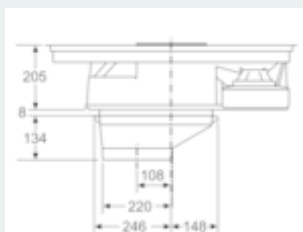
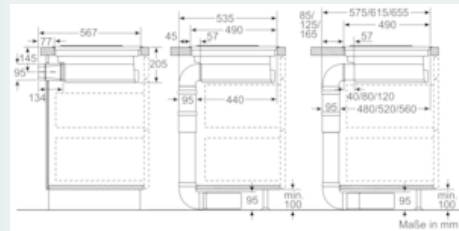
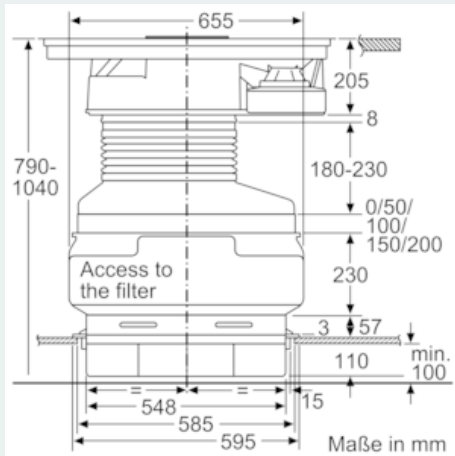
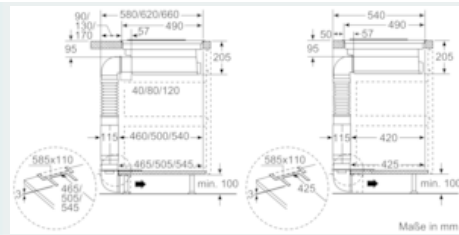
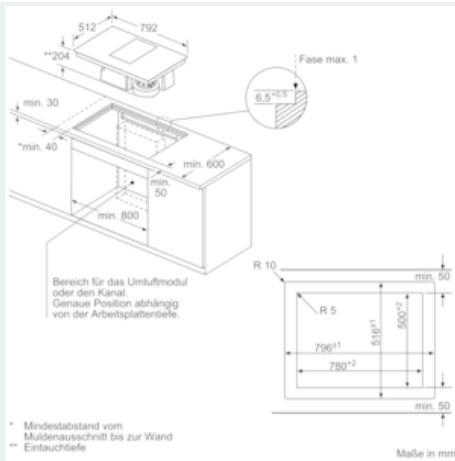
- Kabelloser Temperatursensor für Kochfeld inbegriffen.

Sonderzubehör

- HZ381401, HZ381501, HZ381700, HZ390011, HZ390012, HZ390090, HZ390210, HZ390220, HZ390230, HZ39050, HZ390512, HZ390522, HZ9SE030

**iQ700, Kochfeld mit Dunstabzug
(Induktion), 80 cm
EX807LX33E**

Maßzeichnungen



**iQ700, Kochfeld mit Dunstabzug
(Induktion), 80 cm
EX807LX33E**

Maßzeichnungen

