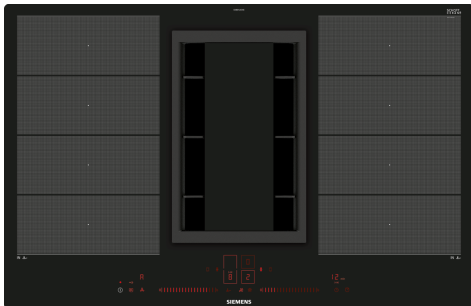


## iQ700, Induction hob with integrated ventilation system, 80 cm, flush mount EX801LX34E



A



### Sonderzubehör

HZ381401 Abluft Set, HZ381501 Umluft Set, HZ381700 Aktivkohlefilter, HZ390011 Bräter aus Edelstahl mit Glasdeckel, HZ390012 Dampfeinsatz für Edelstahlbräter, HZ390512 Teppan Yaki (groß), HZ390522 Grillplatte, HZ9SE030 3-er Set best aus 2 Töpfen + 1 Pfanne, HZ390090 Wok-Set 3-teilig, HZ390210 Systempfanne Ø 15cm, HZ390220 Systempfanne Ø 19cm, HZ390230 Systempfanne Ø 21cm, HZ39050 Kabelloser Temperatursensor für Kochfeld, HZ390511 Teppan Yaki (klein)

### Das Induktionskochfeld mit integriertem Dunstabzug.

- ✓ Einfache und intuitive Bedienung dank einer übersichtlichen Bedienoberfläche - dual lightSlider.
- ✓ Passt die Lüfterleistung automatisch an die Dunstentwicklung an - Luftgütesensor.
- ✓ Der Bratsensor Plus steuert die Temperatur in der Pfanne so, dass nichts mehr anbrennen kann.
- ✓ Ändern Sie die Leistungsstufe beim Kochen ganz einfach durch Bewegen Ihres Kochgeschirrs - powerMove Plus.
- ✓ Speichert die Heizeinstellungen für einzelne Töpfe und Pfannen, während sie beliebig auf dem Kochfeld verschoben werden - varioMotion.

### Ausstattung

#### Technische Daten

Geräteart:	Kochstelle
Glaskeramik	
Bauform:	Einbau
Energiequelle:	Elektro
Gerätebreite:	792 mm
Abmessungen des Gerätes:	204 x 792 x 512 mm
Abmessungen des verpackten Gerätes:	330 x 760 x 940 mm
Nettogewicht:	26.3 kg
Bruttogewicht:	32.6 kg
Restwärmanzeige:	Getrennt
Lage der Steuerung:	Vorne
Hauptoberflächenmaterial:	Glaskeramik
Oberflächenfarbe:	Schwarz
Länge Anschlusskabel:	110.0 cm
Abgedichtete Herdplatte:	Nein
Heizungen mit Booster:	Alle
Leistung der 2.Kochzone (kW):	3.3 kW
Lüfterleistung bei höchster Normalstufe Abluft:	551 m³/h
Gebläseleistung bei Intensivstufe-Umluftbetrieb:	630.0 m³/h
Lüfterleistung bei höchster Normalstufe Umluft:	557 m³/h
Gebläseleistung bei Intensivstufe-Abluftbetrieb:	698 m³/h
Geräusch:	70 dB(A) re 1 pW
Geruchsfilter:	Nein
Luftzirkulation:	Abluft, Umluft (Sonderzubehör separat erhältlich)
Art des Fettfilters:	Kassette
Spannung:	220-240 V
Frequenz:	60; 50 Hz



## iQ700, Induction hob with integrated ventilation system, 80 cm, flush mount EX801LX34E

### Ausstattung

#### Profi-Ausstattung

- Dual LightSlider
- 5 Bratbereiche: Braten mit integriertem Sensor für Alle Flex-Zonen
- Cooking sensor ready (no WSP)

#### Design:

- flächenbündiges Design

#### Komfort

- 4 Induktions-Kochzonen
- 2 x 4 vector
- Digitales Funktionsdisplay
- PowerMove
- Quick Start Funktion
- Restart Funktion
- CountUp Timer
- countDown-Funktion
- Stoppuhr, für Kochfeld
- Warmhaltefunktion
- Anzeige der Aufheizphase
- 17 Leistungs-Stufen

#### Umwelt und Sicherheit:

- Topferkennung
- powerManagement Funktion
- Automatische Sicherheitsabschaltung
- Kindersicherung
- Wischschutzfunktion
- 2-stufige Restwärmeanzeige je Kochzone
- Hauptschalter
- Energieverbrauchsanzeige

#### Schnelligkeit:

- powerBoost-Funktion für alle Induktions-Kochzonen möglich
- PanBoost: PowerBoost-Funktion für Pfannen

#### Leistung und Größe:

- Kochzonen:
- 1 x Ø 400 x 240 mm, 3.3 kW (max. Powerstufe 3.7 kW) Induktion oder 2 x Ø 200 mm, 240 mm
- 1 x Ø 400 x 240 mm, 3.3 kW (max. Powerstufe 3.7 kW) Induktion oder 2 x Ø 240 mm, 200 mm
- Anschlusswert: 7.4 kW
- Spannung: 220 - 240 V

#### Maße

- Gerätemaße: (H/B/T) 204 x 792 x 512 mm

#### Technische Informationen

- Anschlusskabel beigelegt in Verpackung
- Min. Arbeitsplattenstärke: 30 mm

#### Dunstabzug

- Mikrowellen-Backofen mit Dampfunterstützung
- Wahlweise Abluft- oder Umluftbetrieb (Sonderzubehör wird jeweils benötigt)
- Für Abluftbetrieb wird ein Abluftmodul (Sonderzubehör HZ381401) benötigt
- Für Umluftbetrieb wird ein cleanAir-Umluftmodul (Sonderzubehör HZ381500) benötigt
- 9 Leistungsstufen und 1 Intensivstufe
- Vollautomatische Lüfterfunktion mit Luftsensor
- Sensorbasierte, vollautomatische Regelung der Lüfterstufen (manuelle Steuerung möglich)
- Gebläsenachlauf 30 Minuten
- Hochleistungsgebläse. Energiesparender Betrieb durch effiziente BLDC-Technologie
- Großflächige, 12-lagige Edelstahl-Fettfilter für hohe Fettfilterungseffizienz (90%)
- Lufteinlassgitter aus Gusseisen; hitzebeständig, spülmaschineneeignet
- Entnehm- und trennbare Fettfilter- & Überlaufschutzeinheit, spülmaschineneeignet
- - mit integrierten Edelstahlfettfiltern, spülmaschineneeignet
- - Kondensat- und Überlaufschutzhälter, ca. 200ml Aufnahmekapazität, spülmaschineneeignet
- Sicherheitsüberlaufbehälter mit ca. 2.000ml Aufnahmekapazität; Twist-off Verschluss, spülmaschineneeignet
- Sättigungsanzeige für Edelstahlfettfilter
- Sättigungsanzeige für CleanAir-Geruchsfilter

#### Leistungsdaten Dunstabzug

- Luftleistungsdaten nach EN 61591
- Schallleistungspegel nach EN 60704-3
- Schalldruckpegel nach EN 60704-2-13
- Geruchsreduktion bei Umluftbetrieb nach EN 63591
- Abluftleistung nach EN 61591:
- - min. Normalbetrieb 150 m³/h
- - max. Normalbetrieb 550 m³/h
- - Intensivstufe 690 m³/h
- Umluftleistung:
- - min. Normalbetrieb 139 m³/h
- - max. Normalbetrieb 557 m³/h
- - Boost-/Intensivstufe 630 m³/h
- Geräuschwerte nach EN 60704-3 und EN 60704-2-13 bei Abluftbetrieb:
- - Min. Normalstufe: 39 dB(A) re 1 pW (25 dB(A) re 20 µPa Schalldruck)
- - Max. Normalstufe: 69 dB(A) re 1 pW (55 dB(A) re 20 µPa Schalldruck)
- - Intensivstufe: 76 dB(A) re 1 pW (62 dB(A) re 20 µPa Schalldruck)

## Ausstattung

- Geräuschwerte bei Umluftbetrieb:
- - min. Normalbetrieb 42 dB(A) re 1 pW (31 dBA re 20 µPa Schalldruck)
- - max. Normalbetrieb 74 dB(A) re 1 pW (62 dBA re 20 µPa Schalldruck)
- - Boost-/Intensivstufe 75 dB(A) re 1 pW (64 dBA re 20 µPa Schalldruck)
- Fettfiltereffizienz: 90 %
- Geruchsreduktion bei Umluftbetrieb: 85 %

### Verbrauchsdaten Dunstabzug

- Energie-Effizienzklasse: A
- Durchschnittlicher Energieverbrauch: 53.5 kWh/Jahr
- Lüfter-Effizienzklasse: A
- Fettfilter-Effizienzklasse: B
- Geräusch min./max. Normalstufe: 42/70 dB

### Installationshinweise

- Unterschrankbreite: min. 80 cm.
- Arbeitsplattentiefe: min. 60 cm (mit gekürzten Schubladen), ab 70 cm volle Schubladentiefe nutzbar.
- Eintauchtiefe: 20.4 cm
- Ab- oder Umluft-Verrohrungssystem als Sonderzubehör zu bestellen.
- Gesamtgerätgewicht: 26
- Das Gerät muss von unten frei zugänglich sein.
- Bei Installation einer Luftführung im Abluftbetrieb und einer kamingebundenen Feuerstelle, muss die Stromzuführung mit einer geeigneten Sicherheitsausschaltung versehen werden.
- Die Tragfähigkeit und die Stabilität insbesondere bei dünnen Arbeitsplatten ist durch geeignete Unterkonstruktionen sicherzustellen. Hierbei ist das Gerätegewicht zu berücksichtigen.
- Anschlussstutzen Abluft: Flachkanal NW 150

### Sonderzubehör

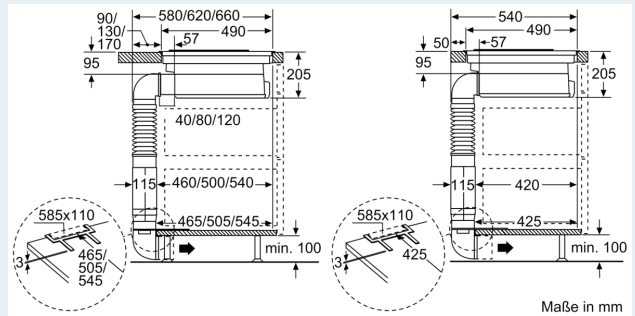
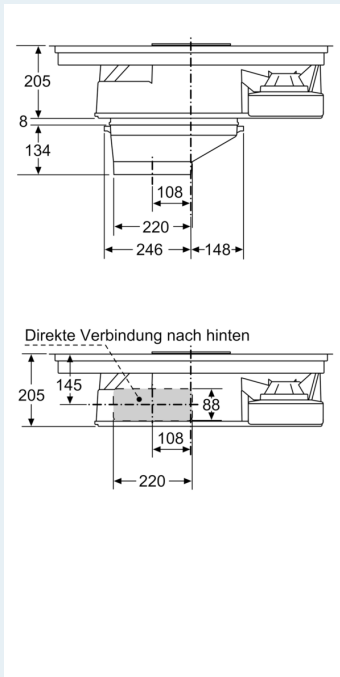
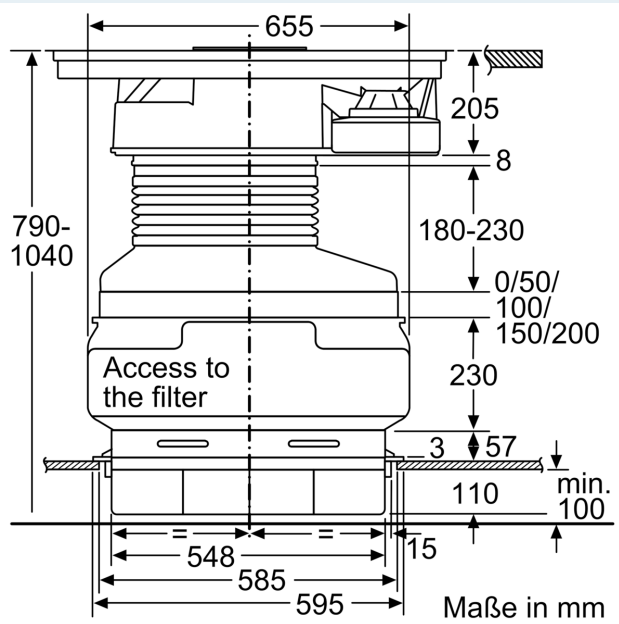
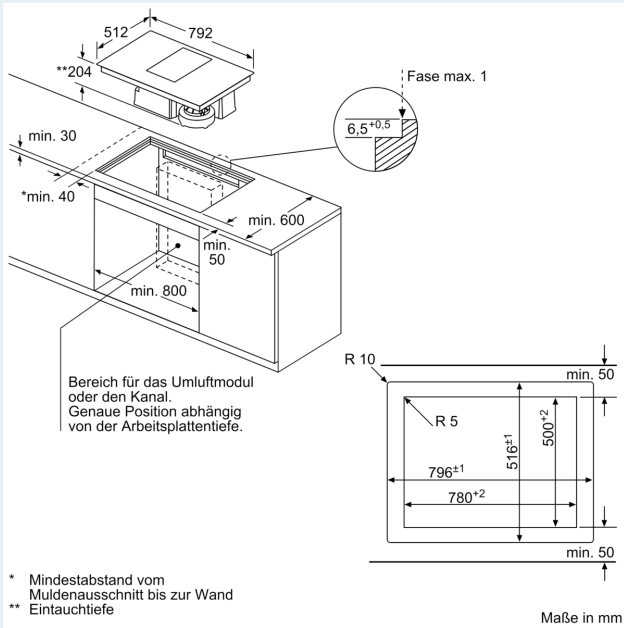
- HZ381401, HZ381501, HZ381700, HZ390011, HZ390012, HZ39050, HZ390512, HZ390522, HZ9SE030, HZ390090, HZ390210, HZ390220, HZ390230, HZ390511
- Einbau in andere Arbeitsplatten nur in Verbindung mit Sonderzubehör Einbaurahmen

Ausstattung

--	--

## iQ700, Induction hob with integrated ventilation system, 80 cm, flush mount EX801LX34E

### Maßzeichnungen



## Maßzeichnungen

