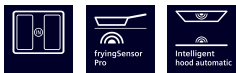
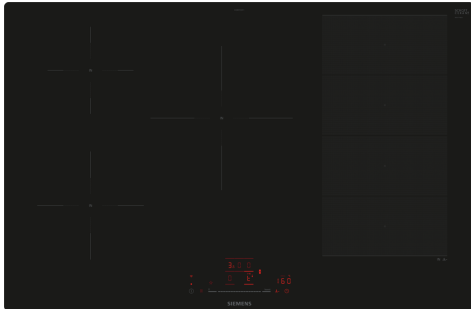


iQ700, Induktionskochfeld, 80 cm, Schwarz, flächenbündig (integriert) EX801HVC1E



- ✓ variInduktion – das Kochfeld, das sich an Ihre Töpfe und Pfannen anpasst.
- ✓ touchSlider: ermöglicht die Einstellung der Leistungsstufe mit nur einem Finger.
- ✓ Bedienen Sie Ihr Kochfeld ganz einfach mit der Home Connect App.
- ✓ Bratsensor Pro: Kochen ohne Anbrenngefahr.
- ✓ Intelligente Dunstabzugsautomatik: das perfekte Zusammenspiel von Kochfeld und Dunstabzugshaube für mehr Kochkomfort.

Ausstattung

Technische Daten

Geräteart:	Kochstelle
Glaskeramik	
Bauform:	Einbau
Energiequelle:	Elektro
Anzahl der Kochzonen:	5
Gerätebreite:	792 mm
Abmessungen des Gerätes:	56 x 792 x 512 mm
Abmessungen des verpackten Gerätes:	130 x 950 x 600 mm
Nettogewicht:	13.2 kg
Bruttogewicht:	16.9 kg
Restwärmeanzeige:	Getrennt
Lage der Steuerung:	Vorne
Hauptoberflächenmaterial:	Glaskeramik
Oberflächenfarbe:	Schwarz
Länge Anschlusskabel:	110.0 cm
Abgedichtete Herdplatte:	Nein
Heizungen mit Booster:	Alle
Leistung der Kochzone (kW):	2 kW
Leistung der 3.Kochzone (kW):	1.6 kW
.....	[3.1] kW
.....	[2.2] kW
Anschlusswert:	7400 W
Spannung:	220-240 V
Frequenz:	50; 60 Hz
Energiequelle:	Elektro
Steckerart:	Ohne Stecker (Anschluss durch Elektrofachkraft)
Abmessungen des Gerätes (in):	x x
Abmessungen des verpackten Gerätes:	5.11 x 23.62 x 37.40
Nettogewicht:	29.000 lbs
Bruttogewicht:	37.000 lbs
Anzahl der Kochzonen:	5
Länge Anschlusskabel:	110.0 cm
Abmessungen des Gerätes:	56 x 792 x 512 mm
Abmessungen des verpackten Gerätes:	130 x 950 x 600 mm
Nettogewicht:	13.2 kg
Bruttogewicht:	16.9 kg



Sonderzubehör

HZ32WA00 Kabelloser Speisethermometer, HZ390011 Bräter aus Edelstahl mit Glasdeckel, HZ390012 Dampfeinsatz für Edelstahlbräter, HZ390090 Wok-Set 3-teilig, HZ390210 Systempfanne Ø 15cm, HZ390220 Systempfanne Ø 19cm, HZ390230 Systempfanne Ø 21 cm, HZ390512 Teppan Yaki (groß), HZ390522 Grillplatte, HZ9ES100 Espressokocher 4 Tassen, HZ9FE280 Eisenpfanne Ø 18 / 28 cm, HZ9FF010 Flex Pfanne, groß, HZ9FF030 Flex Pfannen-Set, 3-teilig, HZ9FF040 Flex Pfannen-Set, 4-teilig, HZ9SE030 3-er Set best aus 2 Töpfen + 1 Pfanne, HZ9SE040 4 teiliges Topfset, HZ9SE060 6 teiliges Topfset, HZ9TY010 Teppan Yaki

**iQ700, Induktionskochfeld, 80 cm,
Schwarz, flächenbündig
(integriert)
EX801HVC1E**

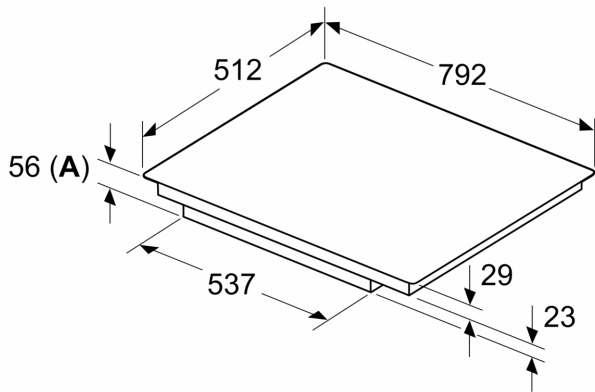
Ausstattung

- Die Kochzonen werden automatisch zusammengeschaltet oder getrennt auf Basis der Größe und Form des platzierten Kochgeschirrs.
- Erforderlicher Ausschnitt für die Installation (HxBxT mm): 56 x 796 x 516

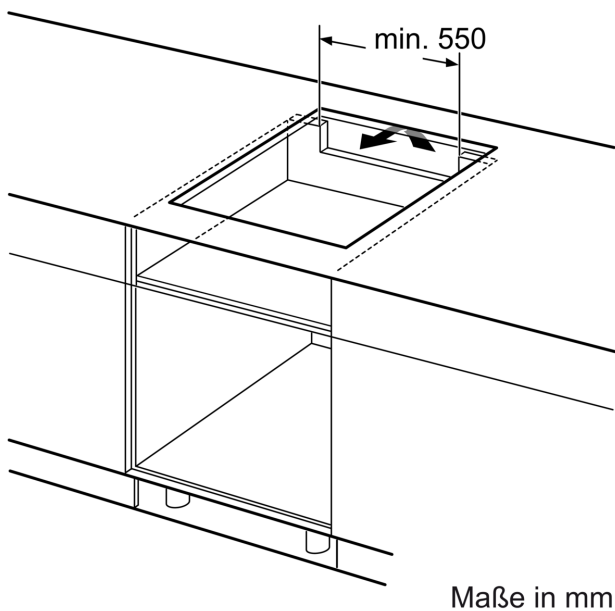
**iQ700, Induktionskochfeld, 80 cm,
Schwarz, flächenbündig
(integriert)
EX801HVC1E**

Maßzeichnungen

Maße in mm

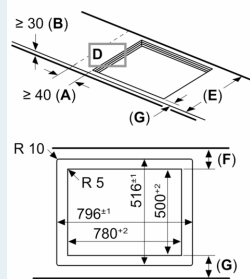


A: Eintauchtiefe



Maße in mm

Maße in mm



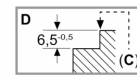
A: Min. Abstand vom Kochfeldausschnitt bis zur Wand

B: Der Abstand zwischen der Oberfläche der Arbeitsplatte und dem oberen Bereich der Backofenfront muss 30 mm betragen

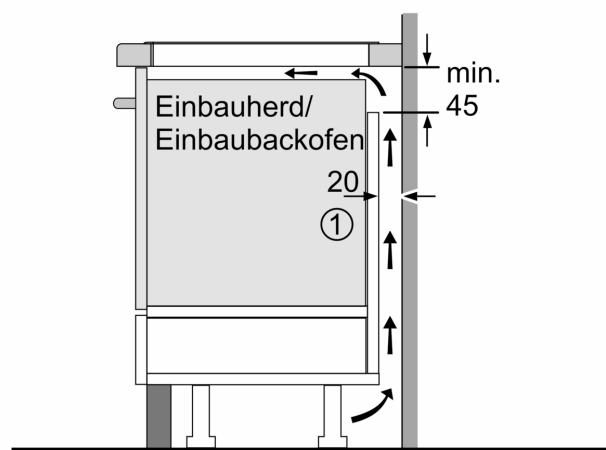
Siehe Platzbedarf für den Backofen

C: Fase max. 1 mm

Die Arbeitsplatte, in die das Kochfeld eingebaut wird, muss Belastungen von ca. 60 kg standhalten; gegebenenfalls müssen geeignete Unterkonstruktionen verwendet werden



E	F	G
585-600	50	≥ 35
> 600	≥ 50	≥ 50



① Lüftungspalt muß vorgesehen werden.

Maße in mm

Maßzeichnungen

