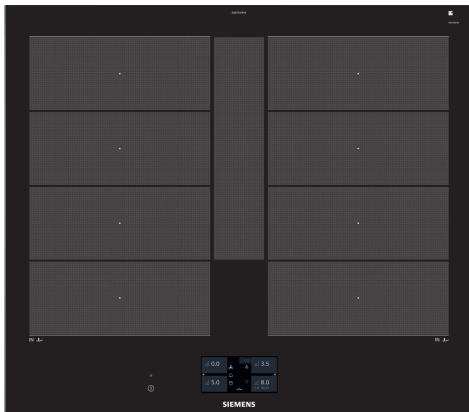


iQ700, Induktionskochfeld, 60 cm, Schwarz, Mit Rahmen aufliegend EX675JYW1E



Sonderzubehör

HZ32WA00 Kabelloser Speisethermometer, HZ390011 Bräter aus Edelstahl mit Glasdeckel, HZ390012 Dampfeinsatz für Edelstahlbräter, HZ390210 Systempfanne Ø 15cm, HZ390220 Systempfanne Ø 19cm, HZ390230 Systempfanne Ø 21cm, HZ390250 Systempfanne Ø 28 cm, HZ39050 Kabelloser Temperatursensor für Kochfeld, HZ390512 Teppan Yaki (groß), HZ390522 Grillplatte, HZ394301 Verbindungsleiste, HZ9E5100 Espressokocher 4 Tassen, HZ9FE280 Eisenpfanne Ø 18 / 28 cm, HZ9FF010 Flex Pfanne, groß, HZ9FF030 Flex Pfannen-Set, 3-teilig, HZ9FF040 Flex Pfannen-Set, 4-teilig, HZ9SE030 3-er Set best aus 2 Töpfen + 1 Pfanne, HZ9SE040 4 teiliges Topfset, HZ9SE060 6 teiliges Topfset, HZ9TY010 Teppan Yaki

Das moderne varioInduktions-Kochfeld - für mehr Flexibilität beim Kochen.

- ✓ Ändern Sie die Leistungsstufe beim Kochen ganz einfach durch Bewegen Ihres Kochgeschirrs - powerMove Plus.
- ✓ Speichert die Heizeinstellungen für einzelne Töpfe und Pfannen, während sie beliebig auf dem Kochfeld verschoben werden - varioMotion.
- ✓ powerBoost – Erhöhen Sie die Power einzelner Induktionszonen um bis zu 50 %.
- ✓ Schaltet die Kochzone sicher ab - Timer mit Sicherheitsabschaltung.
- ✓ Noch energieeffizienter kochen - Energieverbrauchsanzeige.

Ausstattung

Technische Daten

Geräteart:	Kochstelle
Glaskeramik		
Bauform:	Einbau
Energiequelle:	Elektro
Anzahl der Kochzonen:	4
Min. Nischenmaße für Installation (H x B x T):	51 x 560-560 x 490-500 mm
Gerätebreite:	602 mm
Abmessungen des Gerätes:	51 x 602 x 520 mm
Abmessungen des verpackten Gerätes:	130 x 753 x 600 mm
Nettogewicht:	13.7 kg
Bruttogewicht:	16.0 kg
Restwärmearzeige:	Getrennt
Lage der Steuerung:	Vorne
Oberflächenfarbe:	Schwarz, Alu, gebürstet
Länge Anschlusskabel:	110.0 cm
Abgedichtete Herdplatte:	Nein
Heizungen mit Booster:	Alle
Leistung der 2.Kochzone (kW):	3.3 kW
	[3.7] kW
	3.7 kW
Anschlusswert:	7400 W
Spannung:	220-240 V
Frequenz:	50; 60 Hz
Energiequelle:	Elektro
Steckerart:	Ohne Stecker
(Anschluss durch Elektrofachkraft)		
Abmessungen des Gerätes (in):	x x
Abmessungen des verpackten Gerätes:	5.11 x 23.62 x 29.64
Nettogewicht:	30.000 lbs
Bruttogewicht:	35.000 lbs
Anzahl der Kochzonen:	4
Länge Anschlusskabel:	110.0 cm
Min. Nischenmaße für Installation (H x B x T):	51 x 560-560 x 490-500 mm
Abmessungen des Gerätes:	51 x 602 x 520 mm
Abmessungen des verpackten Gerätes:	130 x 753 x 600 mm
Nettogewicht:	13.7 kg
Bruttogewicht:	16.0 kg



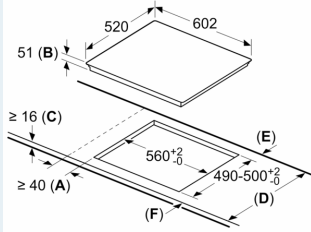
**iQ700, Induktionskochfeld, 60 cm,
Schwarz, Mit Rahmen aufliegend
EX675JYW1E**

Ausstattung

iQ700, Induktionskochfeld, 60 cm, Schwarz, Mit Rahmen aufliegend EX675JYW1E

Maßzeichnungen

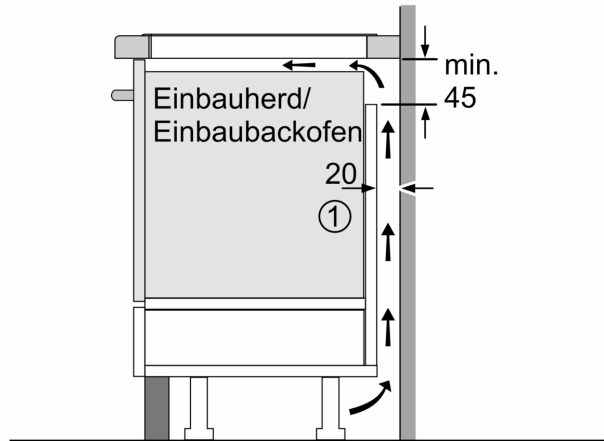
Maße in mm



- A:** Mindestabstand von Kochplatten-ausschnitt zur Wand.
- B:** Einbautiefe
- C:** Der Abstand zwischen der Arbeitsplattenfläche und der Oberseite der Backofenfront muss 30 mm betragen. Siehe Platzbedarf für den Backofen.

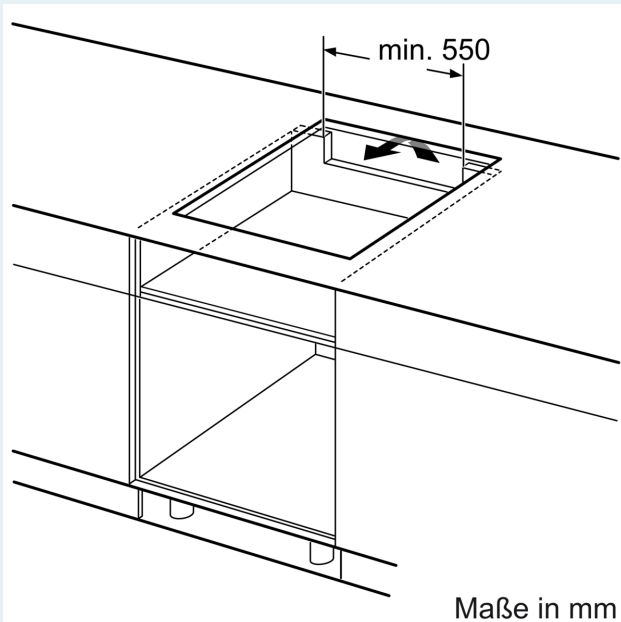
Die Arbeitsplatte, in welche die Kochplatte eingebaut wird, muss Lasten von ca. 60 kg standhalten; ggf. muss ein geeigneter Unterbau verwendet werden.

D	E	F
585-600	50	≥ 35
> 600	≥ 50	≥ 50

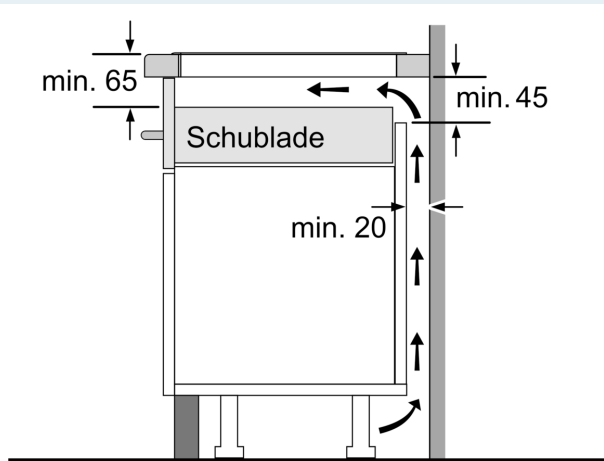


- ① Lüftungsspalt muß vorgesehen werden.

Maße in mm



Maße in mm



Maße in mm