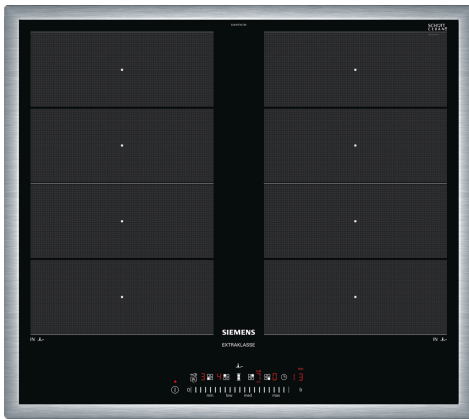


iQ700, Induktionskochfeld, 60 cm, Schwarz, Mit Rahmen aufliegend EX645FXC1M



Sonderzubehör

HZ390011 Bräter aus Edelstahl mit Glasdeckel, HZ390012 Dampfeinsatz für Edelstahlbräter, HZ390090 Wok-Set 3-teilig, HZ390210 Systempfanne Ø 15cm, HZ390220 Systempfanne Ø 19cm, HZ390230 Systempfanne Ø 21cm, HZ390512 Teppan Yaki (groß), HZ390522 Grillplatte, HZ9ES100 Espresso-Kocher 4 Tassen, HZ9FE280 Eisenpfanne Ø 18 / 28 cm, HZ9FF010 Flex Pfanne, groß, HZ9FF030 Flex Pfannen-Set, 3-teilig, HZ9FF040 Flex Pfannen-Set, 4-teilig, HZ9SE030 3-er Set best aus 2 Töpfen + 1 Pfanne, HZ9SE040 4 teiliges Topfset, HZ9SE060 6 teiliges Topfset, HZ9TY010 Teppan Yaki

Das moderne variolInduktions-Kochfeld - für mehr Flexibilität beim Kochen.

- ✓ variolInduktion – das Kochfeld, das sich an Ihre Töpfe und Pfannen anpasst.
- ✓ Dank touchSlider-Bedienung wird die Temperatur durch direktes Antippen oder Entlangstreichen auf der Bedienskala mit nur einem Finger gesteuert.
- ✓ Bratsensor – hält die Pfannentemperatur gleichmäßig, um Anbrennen zu verhindern.
- ✓ powerBoost – Erhöhen Sie die Power einzelner Induktionszonen um bis zu 50 %.
- ✓ Schaltet die Kochzone sicher ab - Timer mit Sicherheitsabschaltung.

Ausstattung

Technische Daten

Geräteart:	Kochstelle
Glaskeramik	
Bauform:	Einbau
Energiequelle:	Elektro
Anzahl der Kochzonen:	4
Min. Nischenmaße für Installation (H x B x T):	55 x 560-560 x 490-500 mm
Gerätebreite:	583 mm
Abmessungen des Gerätes:	55 x 583 x 513 mm
Abmessungen des verpackten Gerätes:	126 x 753 x 603 mm
Nettogewicht:	12.8 kg
Bruttogewicht:	15.1 kg
Restwärmearzeige:	Getrennt
Lage der Steuerung:	Vorne
Hauptoberflächenmaterial:	Glaskeramik
Oberflächenfarbe:	Schwarz, Edelstahl
Rahmenfarbe:	Edelstahl
Länge Anschlusskabel:	110.0 cm
Abgedichtete Herdplatte:	Nein
Heizungen mit Booster:	Alle
Leistung der 2. Kochzone (kW):	3.3 kW
.....	[3.7] kW
.....	3.7 kW
Anschlusswert:	7400 W
Spannung:	220-240 V
Frequenz:	50; 60 Hz
Energiequelle:	Elektro
Steckerart:	Ohne Stecker (Anschluss durch Elektrofachkraft)
Abmessungen des Gerätes (in):	x x
Abmessungen des verpackten Gerätes:	4.96 x 23.74 x 29.64
Nettogewicht:	28.000 lbs
Bruttogewicht:	33.000 lbs
Anzahl der Kochzonen:	4
Länge Anschlusskabel:	110.0 cm
Min. Nischenmaße für Installation (H x B x T):	55 x 560-560 x 490-500 mm
Abmessungen des Gerätes:	55 x 583 x 513 mm
Abmessungen des verpackten Gerätes:	126 x 753 x 603 mm
Nettogewicht:	12.8 kg
Bruttogewicht:	15.1 kg

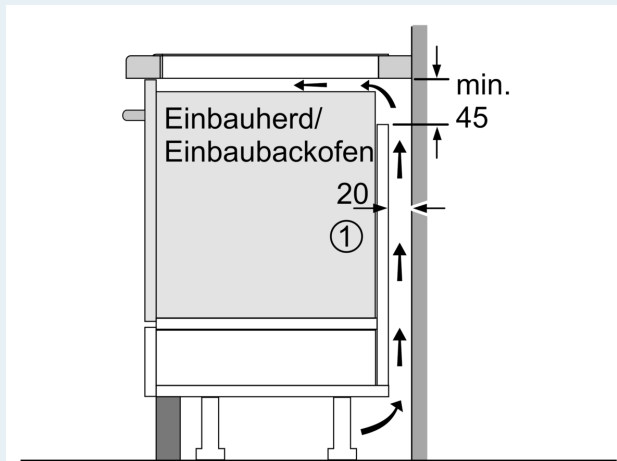


**iQ700, Induktionskochfeld, 60 cm,
Schwarz, Mit Rahmen aufliegend
EX645FXC1M**

Ausstattung

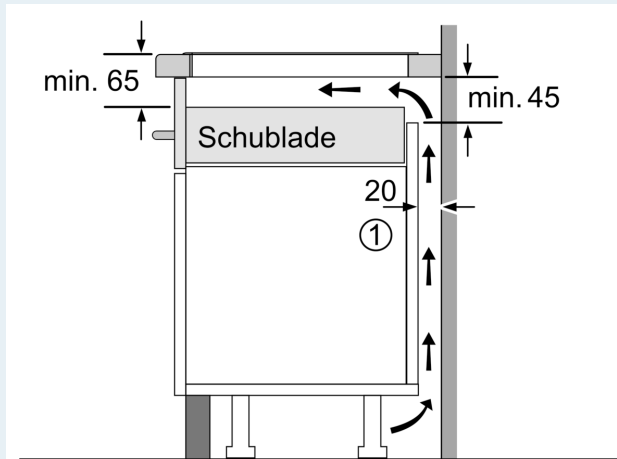
iQ700, Induktionskochfeld, 60 cm, Schwarz, Mit Rahmen aufliegend EX645FXC1M

Maßzeichnungen



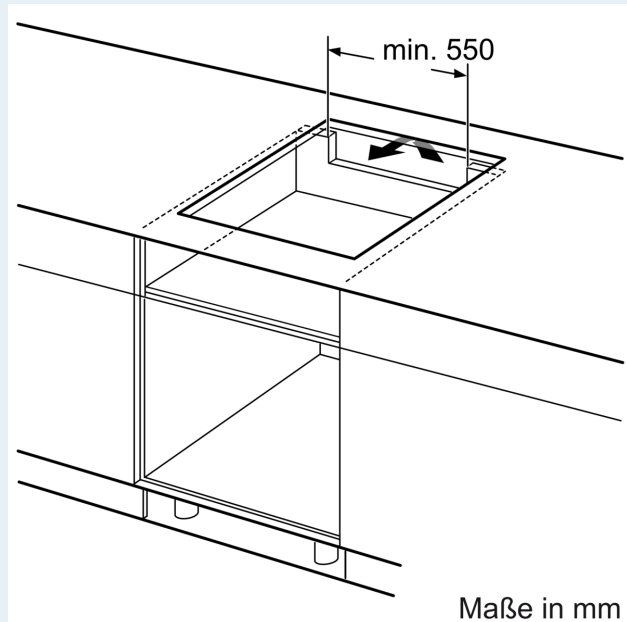
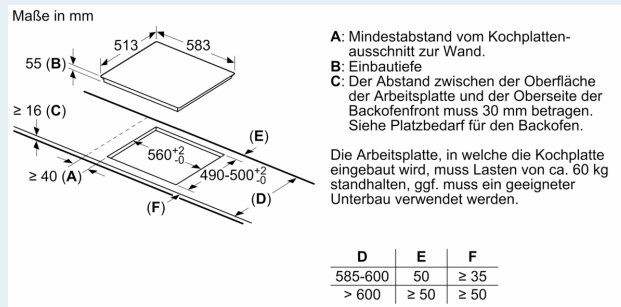
① Lüftungsspalt muß vorgesehen werden.

Maße in mm



① Lüftungsspalt muß vorgesehen werden.

Maße in mm



Maßzeichnungen

