

## iQ700, Induktionskochfeld, 60 cm, Schwarz, Mit Rahmen aufliegend EX645FXC1E



### Sonderzubehör

HZ390011 Bräter aus Edelstahl mit Glasdeckel, HZ390012 Dampfeinsatz für Edelstahlbräter, HZ390090 Wok-Set 3-teilig, HZ390210 Systempfanne Ø 15cm, HZ390220 Systempfanne Ø 19cm, HZ390230 Systempfanne Ø 21cm, HZ390512 Teppan Yaki (groß), HZ390522 Grillplatte, HZ9ES100 Espresso-Kocher 4 Tassen, HZ9FE280 Eisenpfanne Ø 18 / 28 cm, HZ9FF010 Flex Pfanne, groß, HZ9FF030 Flex Pfannen-Set, 3-teilig, HZ9FF040 Flex Pfannen-Set, 4-teilig, HZ9SE030 3-er Set best aus 2 Töpfen + 1 Pfanne, HZ9SE040 4 teiliges Topfset, HZ9SE060 6 teiliges Topfset, HZ9TY010 Teppan Yaki

Das moderne variolInduktions-Kochfeld - für mehr Flexibilität beim Kochen.

- ✓ variolInduktion – das Kochfeld, das sich an Ihre Töpfe und Pfannen anpasst.
- ✓ Dank touchSlider-Bedienung wird die Temperatur durch direktes Antippen oder Entlangstreichen auf der Bedienskala mit nur einem Finger gesteuert.
- ✓ Bratsensor – hält die Pfannentemperatur gleichmäßig, um Anbrennen zu verhindern.
- ✓ powerBoost – Erhöhen Sie die Power einzelner Induktionszonen um bis zu 50 %.
- ✓ Schaltet die Kochzone sicher ab - Timer mit Sicherheitsabschaltung.

### Ausstattung

#### Technische Daten

|  |   |
|--|---|
| Geräteart: .....                                     | Kochstelle                                      |
| Glaskeramik  |   |
| Bauform: .....                                       | Einbau  |
| Energiequelle: .....                                 | Elektro   |
| Anzahl der Kochzonen: .....                          | 4   |
| Min. Nischenmaße für Installation (H x B x T): ..... | 55 x 560-560 x 490-500 mm                       |
| Gerätebreite: .....                                  | 583 mm  |
| Abmessungen des Gerätes: .....                       | 55 x 583 x 513 mm                               |
| Abmessungen des verpackten Gerätes: .....            | 126 x 753 x 603 mm                              |
| Nettogewicht: .....                                  | 12.8 kg   |
| Bruttogewicht: .....                                 | 15.1 kg   |
| Restwärmanzeige: .....                               | Getrennt  |
| Lage der Steuerung: .....                            | Vorne   |
| Hauptoberflächenmaterial: .....                      | Glaskeramik                                     |
| Oberflächenfarbe: .....                              | Schwarz, Edelstahl                              |
| Rahmenfarbe: .....                                   | Edelstahl                                       |
| Länge Anschlusskabel: .....                          | 110.0 cm  |
| Abgedichtete Herdplatte: .....                       | Nein  |
| Heizungen mit Booster: .....                         | Alle  |
| Leistung der 2. Kochzone (kW): .....                 | 3.3 kW  |
| .....  | [3.7] kW  |
| .....  | 3.7 kW  |
| Anschlusswert: .....                                 | 7400 W  |
| Spannung: .....                                      | 220-240 V                                       |
| Frequenz: .....                                      | 50; 60 Hz                                       |
| Energiequelle: .....                                 | Elektro   |
| Steckerart: .....                                    | Ohne Stecker (Anschluss durch Elektrofachkraft) |
| Abmessungen des Gerätes (in): .....                  | x x   |
| Abmessungen des verpackten Gerätes: .....            | 4.96 x 23.74 x 29.64                            |
| Nettogewicht: .....                                  | 28.000 lbs                                      |
| Bruttogewicht: .....                                 | 33.000 lbs                                      |
| Anzahl der Kochzonen: .....                          | 4   |
| Länge Anschlusskabel: .....                          | 110.0 cm  |
| Min. Nischenmaße für Installation (H x B x T): ..... | 55 x 560-560 x 490-500 mm                       |
| Abmessungen des Gerätes: .....                       | 55 x 583 x 513 mm                               |
| Abmessungen des verpackten Gerätes: .....            | 126 x 753 x 603 mm                              |
| Nettogewicht: .....                                  | 12.8 kg   |
| Bruttogewicht: .....                                 | 15.1 kg   |

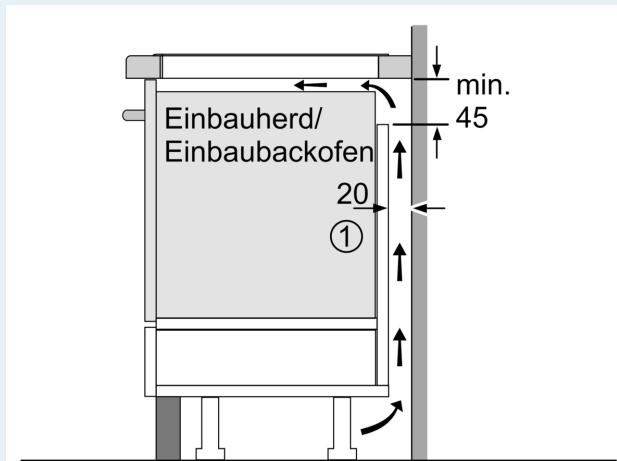


**iQ700, Induktionskochfeld, 60 cm,  
Schwarz, Mit Rahmen aufliegend  
EX645FXC1E**

Ausstattung

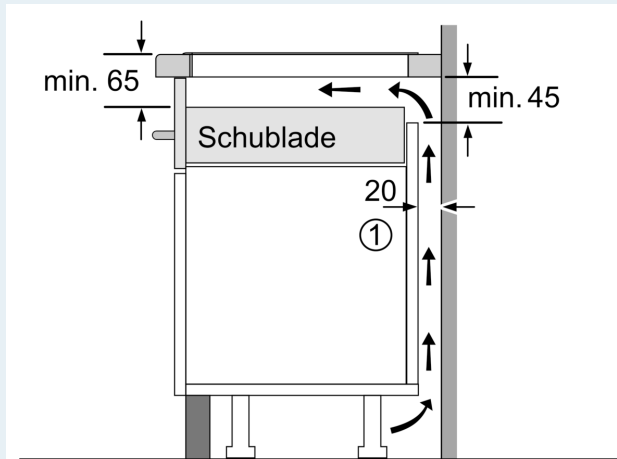
## iQ700, Induktionskochfeld, 60 cm, Schwarz, Mit Rahmen aufliegend EX645FXC1E

### Maßzeichnungen



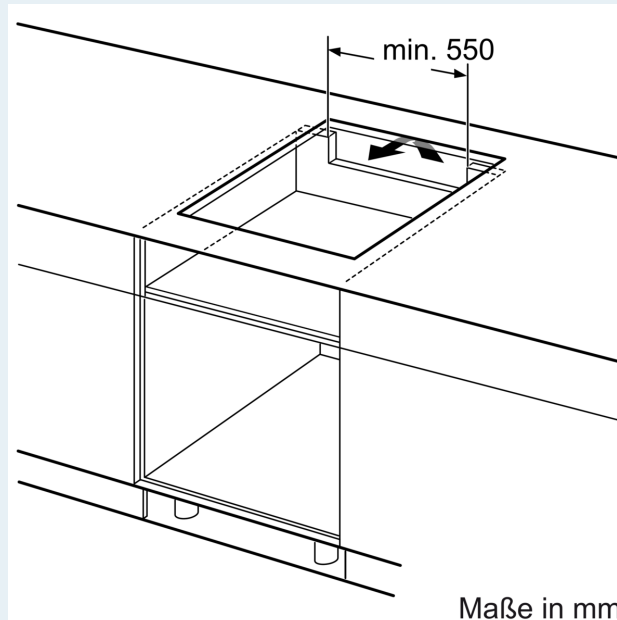
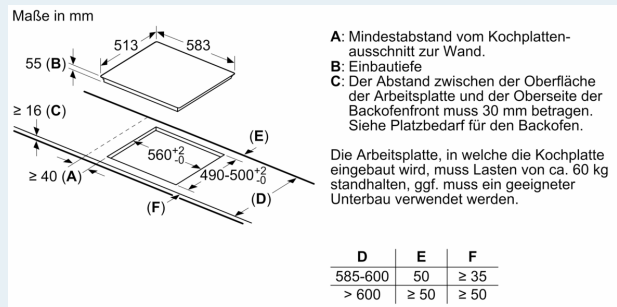
① Lüftungsspalt muß vorgesehen werden.

Maße in mm



① Lüftungsspalt muß vorgesehen werden.

Maße in mm



Maßzeichnungen

