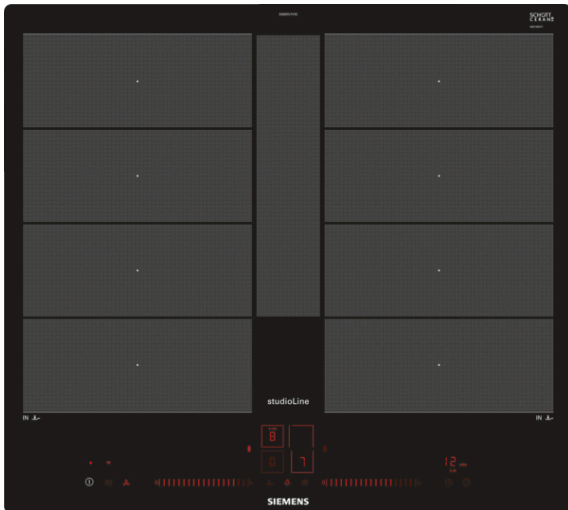


iQ700, Induktionskochfeld, 60 cm, autark EX607LYV1E



Das moderne varioInduktions-Kochfeld - für mehr Flexibilität beim Kochen.

- ✓ varioInduktion Plus passt die Kochzonen an Kochgeschirr bis zu 30 cm Durchmesser an – für mehr Flexibilität.
- ✓ powerMove Plus: intuitive Kontrolle dank drei Wärmezonen mit verschiedenen Temperaturen – bei Kontakt aktiviert.
- ✓ Mit dem dual lightSlider lässt sich die Kochstelle einfach und intuitiv bedienen.
- ✓ Home Connect: Informationen über Ihr Kochfeld, egal wo Sie gerade sind – mit der einfach zu bedienenden Home Connect App. (nur in Ländern, in denen Home Connect Service verfügbar ist)
- ✓ cookConnect System: Mit dem praktischen cookConnect System lassen sich diverse Funktionen der Dunstabzugshaube direkt von Ihrem Kochfeld aus steuern. (mit passender Haube)
- ✓ Der Bratsensor Plus steuert die Temperatur in der Pfanne so, dass nichts mehr anbrennen kann.

Ausstattung

Technische Daten

Gerätetyp : Kochstelle Glaskeramik
 Bauform : Eingebaut
 Energiequelle : Elektro
 Anzahl der Kochzonen, die gleichzeitig benutzt werden können : 4
 Nischenmaße (H x B x T) (mm) : 56 x 560-576 x 500-516
 Gerätebreite (mm) : 572
 Abmessungen des Gerätes (mm) : 56 x 572 x 512
 Abmessungen des verpackten Gerätes (mm) : 126 x 753 x 603
 Nettogewicht (kg) : 16,698
 Bruttogewicht (kg) : 17,9
 Restwärmearzeige : Getrennt
 Lage der Steuerung : Vorne
 Hauptoberflächenmaterial : Glaskeramik
 Oberflächenfarbe : Schwarz
 Approbationszertifikate : AENOR, CE
 Länge Netzkabel (cm) : 110
 Abgedichtete Herdplatte : Nein
 Heizungen mit Booster : Alle
 Leistung der 2.Kochzone (kW) : 3.3
 : [3.7]
 : 3.7
 : 3.7
 Elektroanschlusswert (W) : 7400
 Spannung (V) : 220-240
 Frequenz (Hz) : 60; 50
 Gerätefarbe : Schwarz
 Energiequelle : Elektro
 Approbationszertifikate : AENOR, CE
 Steckerart : ohne Stecker
 Abmessungen des Gerätes (in) : + x x
 Abmessungen des verpackten Gerätes (in) : 4.96 x 23.74 x 29.64
 Nettogewicht (lbs) : 37
 Bruttogewicht (lbs) : 40
 Anzahl der Kochzonen, die gleichzeitig benutzt werden können : 4
 Länge Netzkabel (cm) : 110
 Nischenmaße (H x B x T) (mm) : 56 x 560-576 x 500-516
 Abmessungen des Gerätes (mm) : 56 x 572 x 512
 Abmessungen des verpackten Gerätes (mm) : 126 x 753 x 603
 Nettogewicht (kg) : 16,698
 Bruttogewicht (kg) : 17,9

Sonderzubehör

HZ390522	Grillplatte
HZ390512	Teppan Yaki (groß)
HZ390250	Systempfanne Ø 28 cm
HZ390230	Systempfanne Ø 21 cm
HZ390220	Systempfanne Ø 19 cm
HZ390210	Systempfanne Ø 15 cm
HZ390011	Bräter aus Edelstahl mit Glasdeckel



iQ700, Induktionskochfeld, 60 cm, autark EX607LYV1E

Ausstattung

Profi-Ausstattung:

- Dual LightSlider
- Bratsensor Plus mit 5 Temperaturstufen

Design:

- Flächenbündig, Studio Line
- Deep Black Edition studioLine

Komfort:

- 4 Induktions-Kochzonen
- 2 Flex-Zonen + Erweit.-Zone
- 2 x 4 vector + 1 aux
- ja
- powerMove Plus
- Restart Funktion
- Quick Start Funktion
- CountUp Timer
- countDown-Funktion
- Stoppuhr, für Kochfeld
- Warmhaltefunktion
- 17 Leistungs-Stufen
- Home Connect Funktion (WLAN)
- Dunstabzugshaube (WLAN)

Umwelt und Sicherheit:

- Topferkennung
- powerManagement Funktion
- Automatische Sicherheitsabschaltung
- Kindersicherung
- Wischschutzfunktion
- 2-stufige Restwärmeanzeige je Kochzone
- Hauptschalter
- Energieverbrauchsanzeige

Schnelligkeit:

- powerBoost-Funktion für alle Induktions-Kochzonen möglich
- Alle

Leistung und Größe

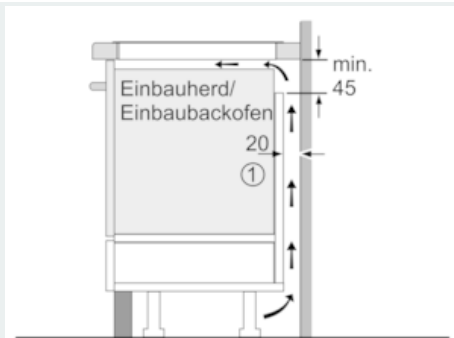
- Kochzonen: 1 x Ø 380 mmx230 mm, 3.3 kW (max. Powerstufe 3.7 kW) Induktion oder 2 x Ø 190 mm, 2.2 kW (max. Powerstufe 3.7 kW) Induktion; 1 x Ø 380 mmx230 mm, 3.3 kW (max. Powerstufe 3.7 kW) Induktion oder 2 x Ø 190 mm, 2.2 kW (max. Powerstufe 3.7 kW) Induktion

Maße:

- Einbaumaße: 560 mm x 500 mm
- Anschlusskabel (1,1 m)
- Min. Arbeitsplattenstärke: 30 mm
- Anschlusswert: 7,4 kW
- Anschlusskabel beigelegt in Verpackung
- Für den Einbau in Stein- oder Granitarbeitsplatten
- Einbau in andere Arbeitsplatten nur in Verbindung mit Sonderzubehör Einbaurahmen

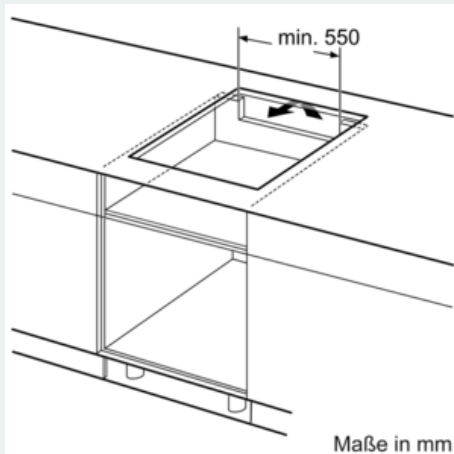
iQ700, Induktionskochfeld, 60 cm,
autark
EX607LYV1E

Maßzeichnungen

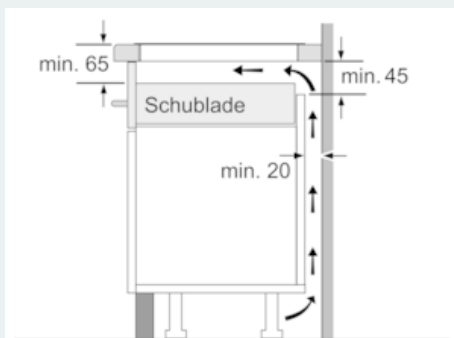


① Lüftungsspalt muß vorgesehen werden.

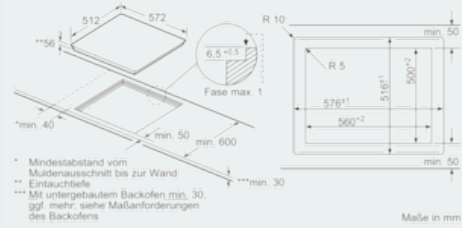
Maße in mm



Maße in mm



Maße in mm



* Mindestabstand vom Müldeauschnitt bis zur Wand
 ** Eintauchtiefe
 *** Mit untergebautem Backofen min. 30, ggf. mehr; siehe Maßanforderungen des Backofens

Maße in mm