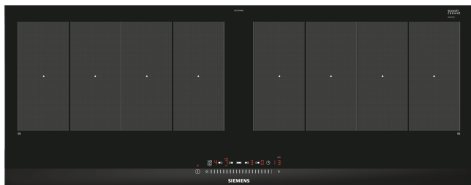


iQ700, Induktionskochfeld, 90 cm, Schwarz, Mit Rahmen aufliegend EX275FXB1E



Sonderzubehör

HZ9SE060 6 teiliges Topfset, HZ9TY010 Teppan Yaki, HZ9FF040 Flex Pfannen-Set, 4-teilig, HZ9SE030 3-er Set best aus 2 Töpfen + 1 Pfanne, HZ9SE040 4 teiliges Topfset, HZ9FE280 Eisenpfanne Ø 18 / 28 cm, HZ390011 Bräter aus Edelstahl mit Glasdeckel, HZ390012 Dampfeinsatz für Edelstahlbräter, HZ390090 Wok-Set 3-teilig, HZ390512 Teppan Yaki (groß), HZ390522 Grillplatte, HZ9ES100 Espresso-Kocher 4 Tassen, HZ9FF010 Flex Pfanne, groß, HZ9FF030 Flex Pfannen-Set, 3-teilig

- ✓ varioInduktion – das Kochfeld, das sich an Ihre Töpfe und Pfannen anpasst.
- ✓ Dank touchSlider-Bedienung wird die Temperatur durch direktes Antippen oder Entlangstreichen auf der Bedienskala mit nur einem Finger gesteuert.
- ✓ powerBoost – Erhöhen Sie die Power einzelner Induktionszonen um bis zu 50 %.
- ✓ Schaltet die Kochzone sicher ab - Timer mit Sicherheitsabschaltung.
- ✓ Noch energieeffizienter kochen - Energieverbrauchsanzeige.

Ausstattung

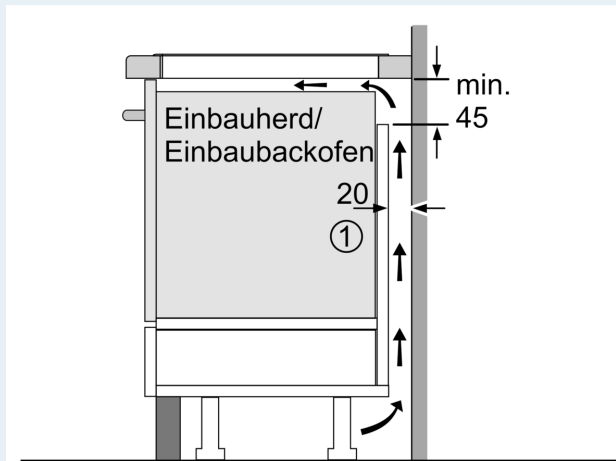
Technische Daten

Produktbezeichnung / -familie: Kochstelle
Glaskeramik
Bauform: Einbau
Energiequelle: Elektro
Anzahl der Kochzonen: 4
Min. Nischenmaße für Installation (H x B x T): 51 x 880-880 x 330-330 mm
Breite: 912 mm
Abmessungen des Gerätes: 51 x 912 x 350 mm
Abmessungen des verpackten Gerätes: 126 x 1031 x 472 mm
Nettogewicht: 13.4 kg
Bruttogewicht: 16.1 kg
Restwärmeanzeige: Getrennt
Lage der Steuerung: Vorne
Hauptoberflächenmaterial: Glaskeramik
Oberflächenfarbe: Schwarz, Alu, gebürstet
Länge Netzkabel: 110.0 cm
Abgedichtete Herdplatte: Nein
Heizungen mit Booster: Alle
Leistung der 2.Kochzone (kW): 3.3 kW
..... [3.7] kW
..... 3.7 kW
Anschlusswert: 7400 W
Spannung: 220-240 V
Frequenz: 60; 50 Hz
Energiequelle: Elektro
Steckerart: Ohne Stecker
(Anschluss durch Elektrofachkraft)
Abmessungen des Gerätes (in): x x
Abmessungen des verpackten Gerätes: 4.96 x 18.58 x 40.59
Nettogewicht: 30.000 lbs
Bruttogewicht: 35.000 lbs
Anzahl der Kochzonen: 4
Länge Netzkabel: 110.0 cm
Min. Nischenmaße für Installation (H x B x T): 51 x 880-880 x 330-330 mm
Abmessungen des Gerätes: 51 x 912 x 350 mm
Abmessungen des verpackten Gerätes: 126 x 1031 x 472 mm
Nettogewicht: 13.4 kg
Bruttogewicht: 16.1 kg



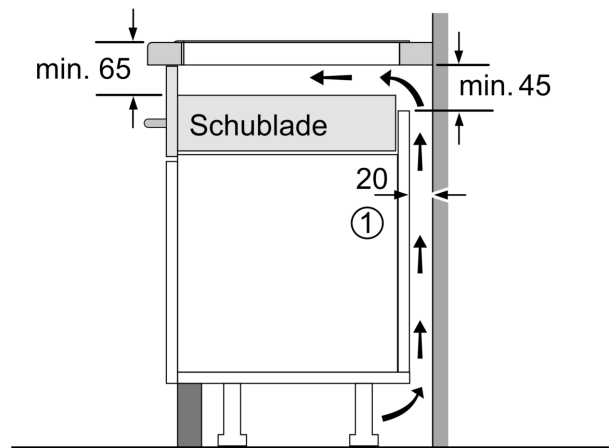
iQ700, Induktionskochfeld, 90 cm, Schwarz, Mit Rahmen aufliegend EX275FXB1E

Maßzeichnungen



① Lüftungsspalt muß vorgesehen werden.

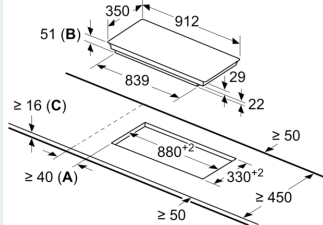
Maße in mm



① Lüftungsspalt muß vorgesehen werden.

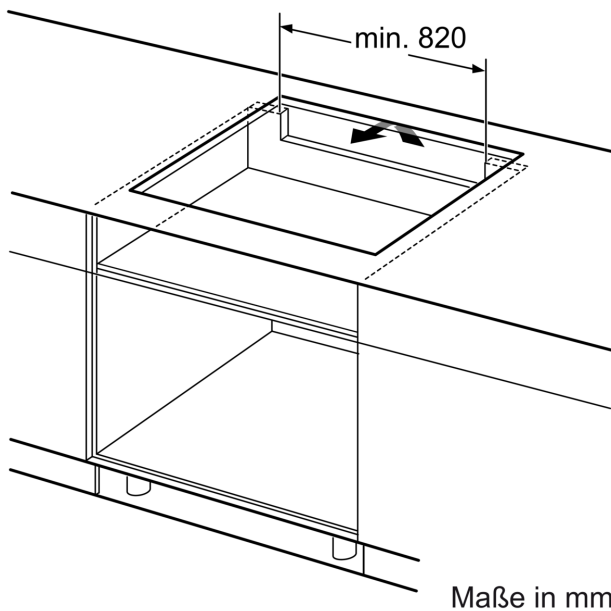
Maße in mm

Maße in mm



- A: Mindestabstand von Kochmuldenausschnitt zur Wand.
- B: Einbautiefe
- C: Der Abstand zwischen der Oberfläche der Arbeitsplatte und der Oberseite der Backofen-Front muss 30 mm betragen. Siehe Platzbedarf für den Backofen.

Die Arbeitsplatte, in welche die Kochmulde eingebaut wird, muss Lasten von ca. 60 kg standhalten; ggf. muss ein geeigneter Unterbau verwendet werden.



Maße in mm