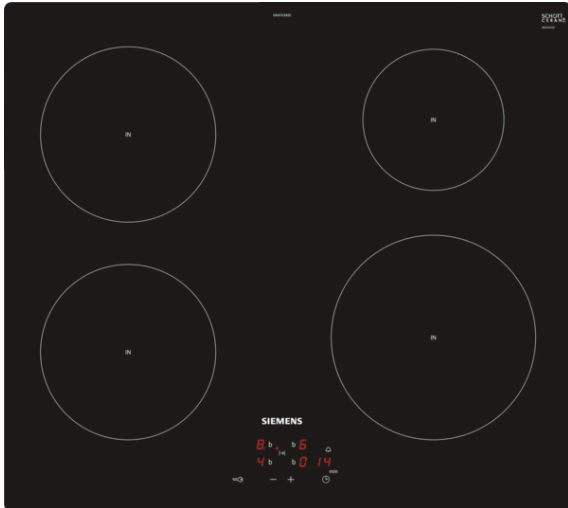


## iQ100, Induktionskochfeld, 60 cm, Schwarz EW611CEB2E



### Sonderzubehör

HZ390090	Wok-Set 3-teilig
HZ390042	4-er Set best aus 3 Töpfe + 1 Pfanne

Induktionskochfeld mit innovativen Features für mehr Flexibilität beim Kochen.

- ✓ Bedienfeld-Kombination aus Herdschaltung und Touch Display: Einfache Bedienung des Kochfeldes durch die Bedienelemente des Herdes und ergänzendem Touch Display auf dem Kochfeld für ausgewählte Funktionen.
- ✓ Kürzere Ankochzeiten mit bis zu 50% mehr Leistung dank powerBoost-Funktion.
- ✓ Innovative Induktions-Technologie macht Kochen schneller, sauberer und sicherer.

### Ausstattung

#### Technische Daten

Gerätetyp : Kochfeld Glaskeramik  
 Bauform : Eingebaut  
 Energiequelle : Elektro  
 Anzahl der Kochzonen, die gleichzeitig benutzt werden können : 4  
 Nischenmaße (H x B x T) (mm) : 51 x 560-560 x 490-500  
 Gerätebreite (mm) : 592  
 Abmessungen des Gerätes (mm) : 51 x 592 x 522  
 Abmessungen des verpackten Gerätes (mm) : 126 x 753 x 603  
 Nettogewicht (kg) : 11,390  
 Bruttogewicht (kg) : 13,0  
 Restwärmanzeige : Getrennt  
 Lage der Steuerung : Vorne  
 Art der Steuerung : mit Einbaubacköfen/-herden kombiniert  
 Hauptoberflächenmaterial : Glaskeramik  
 Oberflächenfarbe : Schwarz  
 Approbationszertifikate : AENOR, CE  
 Länge Netzkabel (cm) : 86  
 Abgedichtete Herdplatte : Nein  
 Heizungen mit Booster : Alle  
 Leistung der Kochzone (kW) : 1.8  
 Leistung der 3.Kochzone (kW) : 1.8  
 Leistung der 5.Kochzone (kW) : 1.4  
 : [3.1]  
 : [3.1]  
 : [2.2]  
 Elektroanschlusswert (W) : 4600  
 Spannung (V) : 220-240  
 Frequenz (Hz) : 50; 60  
 Gerätefarbe : Schwarz  
 Energiequelle : Elektro  
 Approbationszertifikate : AENOR, CE  
 Steckerart : ohne Stecker  
 Abmessungen des Gerätes (in) : + x x  
 Abmessungen des verpackten Gerätes (in) : 4.96 x 23.74 x 29.64  
 Nettogewicht (lbs) : 25  
 Bruttogewicht (lbs) : 28  
 Anzahl der Kochzonen, die gleichzeitig benutzt werden können : 4  
 Länge Netzkabel (cm) : 86  
 Nischenmaße (H x B x T) (mm) : 51 x 560-560 x 490-500  
 Abmessungen des Gerätes (mm) : 51 x 592 x 522  
 Abmessungen des verpackten Gerätes (mm) : 126 x 753 x 603  
 Nettogewicht (kg) : 11,390  
 Bruttogewicht (kg) : 13,0



**iQ100, Induktionskochfeld, 60 cm,  
Schwarz  
EW611CEB2E**

**Ausstattung**

**Design:**

- rahmenlos

**Komfort:**

- 4 Induktions-Kochzonen
- DirectSelect Premium Bedienung
- Timer
- countDown-Funktion
- 17 Leistungs-Stufen

**Umwelt+Sicherheit:**

- Topferkennung
- powerManagement Funktion
- Sicherheitsabschaltung
- Kindersicherung
- 2-stufige Restwärmeanzeige je Kochzone

**Schnelligkeit:**

- powerBoost-Funktion für alle Induktions-Kochzonen möglich

**Leistung und Größe**

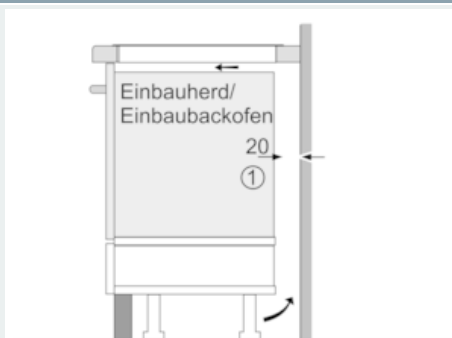
- Kochzonen: 1 x Ø 180 mm, 1.8 kW (max. Powerstufe 3.1 kW)  
Induktion; 1 x Ø 180 mm, 1.8 kW (max. Powerstufe 3.1 kW)  
Induktion; 1 x Ø 145 mm, 1.4 kW (max. Powerstufe 2.2 kW)  
Induktion; 1 x Ø 210 mm, 2.2 kW (max. Powerstufe 3.7 kW)  
Induktion

**Maße:**

- Gerätemaße: (B/T) 592 mm x 522 mm
- Einbaumaße: (H/B/T) 51 mm x 560 mm x 490 mm
- Min. Arbeitsplattenstärke: 30 mm
- Anschlusskabel (0,86 m)
- Anschlusswert: 4,6 kW

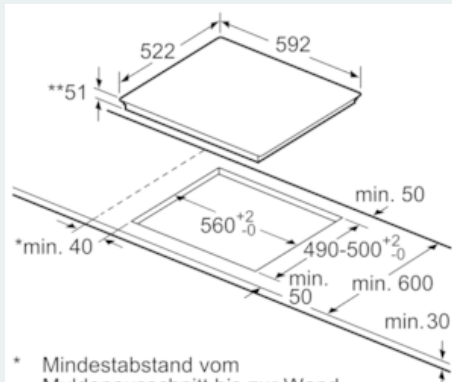
iQ100, Induktionskochfeld, 60 cm,  
Schwarz  
EW611CEB2E

Maßzeichnungen



①  
Lüftungsspalt muß  
vorgesehen werden.

Maße in mm



\* Mindestabstand vom  
Muldenausschnitt bis zur Wand  
\*\* Eintauchtiefe

Maße in mm