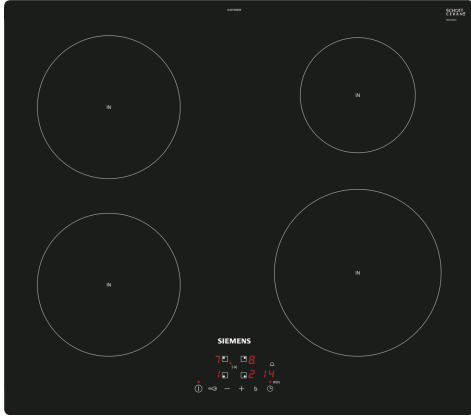


**iQ100, Induktionskochfeld, 60 cm,
Schwarz, Rahmenlos aufliegend
EU611BEB2E**



- ✓ powerBoost – Erhöhen Sie die Power einzelner Induktionszonen um bis zu 50 %.
- ✓ Schaltet die Kochzone sicher ab - Timer mit Sicherheitsabschaltung.
- ✓ Schneller, sauberer und sicherer kochen - powerInduktion.

Ausstattung

Technische Daten

Geräteart: Kochstelle
 Glaskeramik
 Bauform: Einbau
 Energiequelle: Elektro
 Anzahl der Kochzonen: 4
 Min. Nischenmaße für Installation (H x B x T):51 x 560-560 x 490-500 mm
 Gerätebreite: 592 mm
 Abmessungen des Gerätes: 51 x 592 x 522 mm
 Abmessungen des verpackten Gerätes: 126 x 753 x 603 mm
 Nettogewicht: 10.6 kg
 Bruttogewicht: 12.8 kg
 Restwärmeanzeige: Getrennt
 Lage der Steuerung: Vorne
 Hauptoberflächenmaterial:Glaskeramik
 Oberflächenfarbe: Schwarz
 Länge Anschlusskabel: 110.0 cm
 Abgedichtete Herdplatte:Nein
 Heizungen mit Booster: Alle
 Leistung der Kochzone (kW): 1.8 kW
 Leistung der 3.Kochzone (kW): 1.8 kW
 Leistung der 5.Kochzone (kW): 1.4 kW
 [3.1] kW
 [3.1] kW
 [2.2] kW
 Anschlusswert: 4600 W
 Spannung: 380-415 V
 Frequenz:50; 60 Hz
 Energiequelle: Elektro
 Steckerart:Ohne Stecker
 (Anschluss durch Elektrofachkraft)
 Abmessungen des Gerätes (in): x x
 Abmessungen des verpackten Gerätes: 4.96 x 23.74 x 29.64
 Nettogewicht: 23.000 lbs
 Bruttogewicht: 28.000 lbs
 Anzahl der Kochzonen: 4
 Länge Anschlusskabel: 110.0 cm
 Min. Nischenmaße für Installation (H x B x T):51 x 560-560 x 490-500 mm
 Abmessungen des Gerätes: 51 x 592 x 522 mm
 Abmessungen des verpackten Gerätes: 126 x 753 x 603 mm
 Nettogewicht: 10.6 kg
 Bruttogewicht: 12.8 kg

Sonderzubehör

- HZ390090 Wok-Set 3-teilig
- HZ9E5100 Espressokocher 4 Tassen
- HZ9FE280 Eisenpfanne Ø 18 / 28 cm
- HZ9SE030 3-er Set best aus 2 Töpfen + 1 Pfanne
- HZ9SE040 4 teiliges Topfset
- HZ9SE060 6 teiliges Topfset

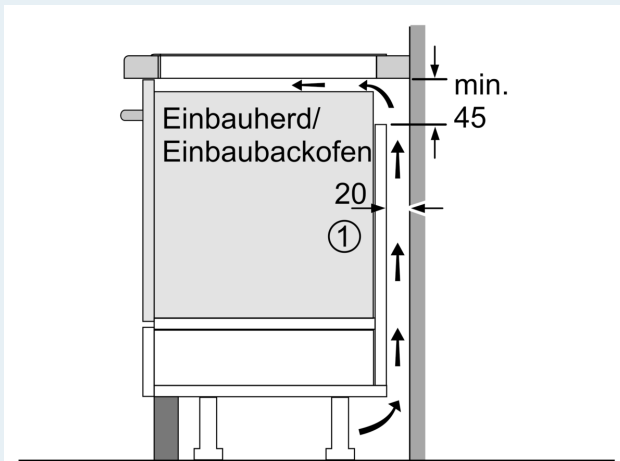


**iQ100, Induktionskochfeld, 60 cm,
Schwarz, Rahmenlos aufliegend
EU611BEB2E**

Ausstattung

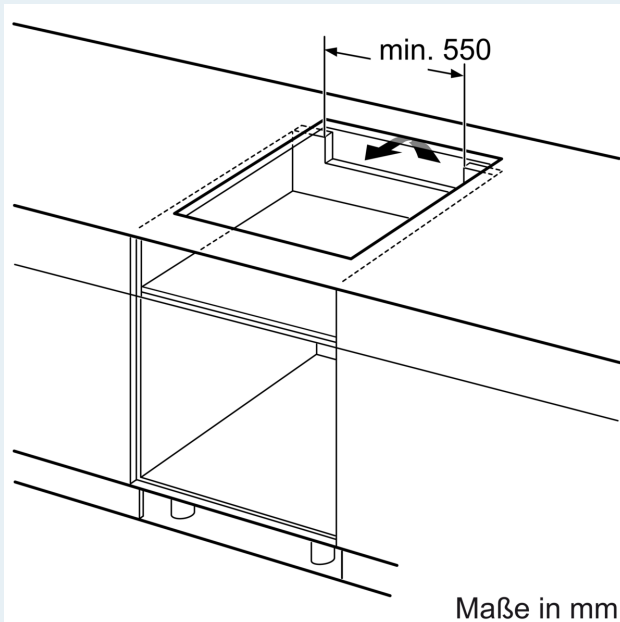
iQ100, Induktionskochfeld, 60 cm, Schwarz, Rahmenlos aufliegend EU611BEB2E

Maßzeichnungen

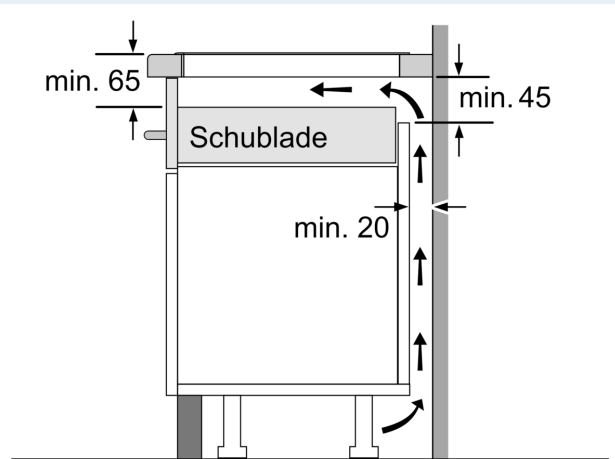
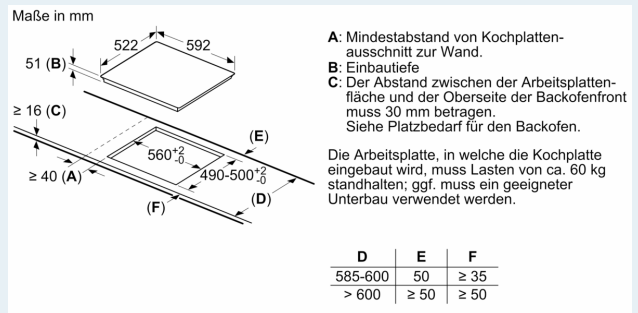


① Lüftungsspalt muß vorgesehen werden.

Maße in mm



Maße in mm



Maße in mm