

**iQ500, Elektrokochfeld, 80 cm,  
Schwarz, Mit Rahmen aufliegend  
ET875LMV1D**



HZ390011	Bräter aus Edelstahl mit Glasdeckel
HZ390012	Dampfeinsatz für Edelstahlbräter
HZ390090	Wok-Set 3-teilig
HZ390230	Systempfanne Ø 21cm
HZ392800	Zwischenboden 80cm 4xTouch/Piezo
HZ394301	Verbindungsleiste
HZ9FE280	Eisenpfanne Ø 18 / 28 cm
HZ390512	Teppan Yaki (groß)
HZ390522	Grillplatte
HZ9SE030	3-er Set best aus 2 Töpfen + 1 Pfanne

Die moderne Glaskeramik-Kochstelle für mehr Freude am Kochen und weniger Arbeit beim Säubern.

- ✓ Dual lightSlider – einfache und intuitive Bedienung dank einer übersichtlichen Bedienoberfläche.
- ✓ Bratsensor Plus – nie mehr angebrannte Gerichte.
- ✓ powerBoost – Erhitzen Sie Töpfe schneller – mit bis zu 20 % mehr Power.
- ✓ Schaltet die Kochzone sicher ab - Timer mit Sicherheitsabschaltung.
- ✓ Noch energieeffizienter kochen - Energieverbrauchsanzeige.

Geräteart:	..... Kochstelle
Glaskeramik	.....
Bauform:	..... Einbau
Energiequelle:	..... Elektro
Anzahl der Kochzonen:	..... 5
Min. Nischenmaße für Installation (H x B x T):	.....45 x 780-780 x 500-500 mm
Gerätebreite:	..... 812 mm
Abmessungen des Gerätes:	..... 45 x 812 x 520 mm
Abmessungen des verpackten Gerätes:	.....100 x 1020 x 620 mm
Nettogewicht:	..... 12.2 kg
Bruttogewicht:	..... 12.8 kg
Restwärmanzeige:	..... Getrennt
Lage der Steuerung:	..... Vorne
Hauptoberflächenmaterial:	..... Glaskeramik
Oberflächenfarbe:	..... Schwarz, Alu, gebürstet
Abgedichtete Herdplatte:	..... Nein
Heizungen mit Booster:	..... Hinten Mitte, Vorne rechts
Leistung der Kochzone (kW):	..... 0.75 ; 2.2 kW
Leistung der 3.Kochzone (kW):	..... 1.2 kW
Leistung der 5.Kochzone (kW):	..... 1.2 kW
Anschlusswert:	..... 10400 W
Spannung:	.....220-240 V
Frequenz:	.....60; 50 Hz
Energiequelle:	..... Elektro
Steckerart:	.....Ohne Stecker (Anschluss durch Elektrofachkraft)
Abmessungen des Gerätes (in):	..... x x
Abmessungen des verpackten Gerätes:	..... 3.93 x 24.40 x 40.15
Nettogewicht:	..... 27.000 lbs
Bruttogewicht:	..... 28.000 lbs
Anzahl der Kochzonen:	..... 5
Min. Nischenmaße für Installation (H x B x T):	.....45 x 780-780 x 500-500 mm
Abmessungen des Gerätes:	..... 45 x 812 x 520 mm
Abmessungen des verpackten Gerätes:	.....100 x 1020 x 620 mm
Nettogewicht:	..... 12.2 kg
Bruttogewicht:	..... 12.8 kg



## iQ500, Elektrokochfeld, 80 cm, Schwarz, Mit Rahmen aufliegend ET875LMV1D

### Profi-Ausstattung

- Dual LightSlider
- 5 Bratbereiche

### Design:

- Facettendesign

### Ausstattung:

- 5 highSpeed-Kochzonen, davon 1 Halogen-Kochstelle
- 2 Zweikreis-Kochzonen
- 1 Kombi-Zone
- Digitales Funktionsdisplay
- Restart Funktion
- Warmhaltefunktion
- Wischschutzfunktion
- Timer mit Abschaltfunktion je Kochzone
- countDown-Funktion
- Stoppuhr, für Kochfeld
- 17 Leistungs-Stufen
- Remote Monitoring und Control
- Dunstabzugshaube (WLAN)

### Umwelt und Sicherheit:

- 2-stufige Restwärmeanzeige je Kochzone
- Hauptschalter
- Energieverbrauchsanzeige
- Betriebsanzeigelampe

### Schnelligkeit:

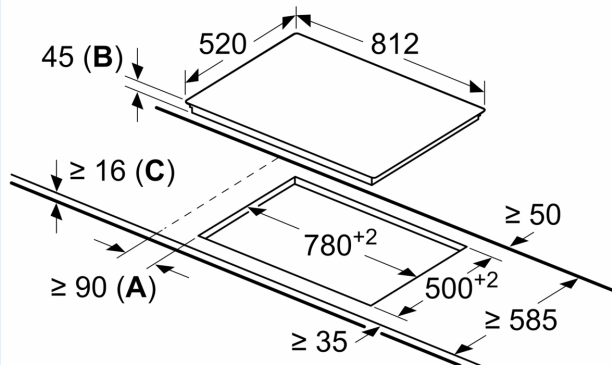
- PowerBoost-Funktion

### Maße:

- Gerätemaße: (B/T) 812 mm x 520 mm
- Einbaumaße: (H/B/T) 45 mm x 780 mm x 500 mm
- min. Arbeitsplattenstärke: 16 mm
- Kochzonen:
  - 1 x Ø210 mm, 120 mm, 0.75 kW, 2.2 kW;
  - 1 x Ø145 mm, 1.2 kW;
  - 1 x Ø120 mm, 180 mm, 370 mm, 270 mm, 2 kW, 4.6 kW, 1 kW, 3.4 kW;
  - 1 x Ø145 mm, 1.2 kW

iQ500, Elektrokochfeld, 80 cm,  
Schwarz, Mit Rahmen aufliegend  
ET875LMV1D

Maße in mm



**A:** Mindestabstand zwischen Kochfeld und Wand.

**B:** Einbautiefe

**C:** Mit darunter eingebautem Backofen min. 20, ggf. mehr; siehe Platzbedarf für den Backofen.