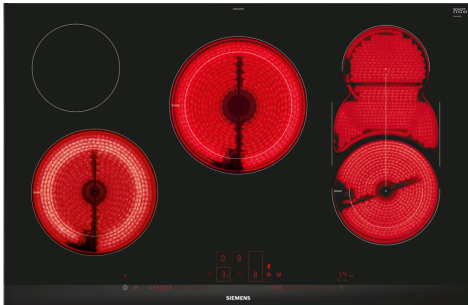


**iQ500, Elektrokochfeld, 80 cm,
Schwarz, Mit Rahmen aufliegend
ET875LMP1D**



Sonderzubehör

HZ32WA00	Kabelloser Speisethermometer
HZ390011	Bräter aus Edelstahl mit Glasdeckel
HZ390012	Dampfeinsatz für Edelstahlbräter
HZ390090	Wok-Set 3-teilig
HZ390512	Teppan Yaki (groß)
HZ390522	Grillplatte
HZ392800	Zwischenboden 80cm 4xTouch/Piezo
HZ394301	Verbindungsleiste
HZ9FE280	Eisenpfanne Ø 18 / 28 cm
HZ9SE030	3-er Set best aus 2 Töpfen + 1 Pfanne

Das moderne Glaskeramik-Kochfeld für mehr Freude am Kochen und weniger Arbeit beim Säubern.

- ✓ Dual lightSlider – einfache und intuitive Bedienung dank einer übersichtlichen Bedienoberfläche.
- ✓ powerBoost – Erhitzen Sie Töpfe schneller – mit bis zu 20 % mehr Power.
- ✓ Schaltet die Kochzone sicher ab - Timer mit Sicherheitsabschaltung.
- ✓ Noch energieeffizienter kochen - Energieverbrauchsanzeige.

Ausstattung

Technische Daten

Geräteart:	Kochstelle
Glaskeramik	
Bauform:	Einbau
Energiequelle:	Elektro
Anzahl der Kochzonen:	5
Min. Nischenmaße für Installation (H x B x T):	45 x 780-780 x 500-500 mm
Gerätebreite:	812 mm
Abmessungen des Gerätes:	45 x 812 x 520 mm
Abmessungen des verpackten Gerätes:	100 x 1020 x 620 mm
Nettogewicht:	11.8 kg
Bruttogewicht:	12.4 kg
Restwärmanzeige:	Getrennt
Lage der Steuerung:	Vorne
Hauptoberflächenmaterial:	Glaskeramik
Oberflächenfarbe:	Schwarz, Alu, gebürstet
Abgedichtete Herdplatte:	Nein
Heizungen mit Booster:	Hinten Mitte, Vorne links, Vorne rechts
Leistung der Kochzone (kW):	1.2 ; 2.1 kW
Leistung der 3.Kochzone (kW):	1.2 kW
Leistung der 5.Kochzone (kW):	1.2 kW
.....	[3.0] kW
Anschlusswert:	11000 W
Spannung:	220-240 V
Frequenz:	50; 60 Hz
Energiequelle:	Elektro
Steckerart:	Ohne Stecker
(Anschluss durch Elektrofachkraft)		
Abmessungen des Gerätes (in):	x x
Abmessungen des verpackten Gerätes:	3.93 x 24.40 x 40.15
Nettogewicht:	26.000 lbs
Bruttogewicht:	27.000 lbs
Anzahl der Kochzonen:	5
Min. Nischenmaße für Installation (H x B x T):	45 x 780-780 x 500-500 mm
Abmessungen des Gerätes:	45 x 812 x 520 mm
Abmessungen des verpackten Gerätes:	100 x 1020 x 620 mm
Nettogewicht:	11.8 kg
Bruttogewicht:	12.4 kg



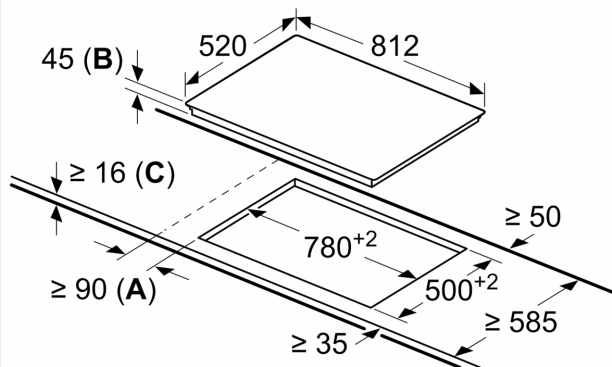
**iQ500, Elektrokochfeld, 80 cm,
Schwarz, Mit Rahmen aufliegend
ET875LMP1D**

Ausstattung

iQ500, Elektrokochfeld, 80 cm,
Schwarz, Mit Rahmen aufliegend
ET875LMP1D

Maßzeichnungen

Maße in mm



A: Mindestabstand zwischen Kochfeld und Wand.

B: Einbautiefe

C: Mit darunter eingebautem Backofen min. 20, ggf. mehr; siehe Platzbedarf für den Backofen.