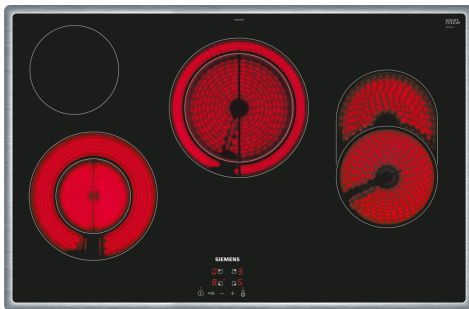


**iQ300, Elektrokochfeld, 80 cm,
Schwarz, Mit Rahmen aufliegend
ET845HH17**



Sonderzubehör

- HZ32WA00 Kabelloser Speisethermometer
- HZ392800 Zwischenboden 80cm 4xTouch/Piezo
- HZ9FE280 Eisenpfanne Ø 18 / 28 cm
- HZ9SE030 3-er Set best aus 2 Töpfen + 1 Pfanne

Das moderne Glaskeramik-Kochfeld für mehr Freude am Kochen und weniger Arbeit beim Säubern.

Ausstattung

Technische Daten

Geräteart: Kochstelle
 Glaskeramik
 Bauform: Einbau
 Energiequelle: Elektro
 Anzahl der Kochzonen: 4
 Min. Nischenmaße für Installation (H x B x T):48 x 780-782 x 500-502 mm
 Gerätebreite: 795 mm
 Abmessungen des Gerätes: 48 x 795 x 517 mm
 Abmessungen des verpackten Gerätes:100 x 1130 x 620 mm
 Nettogewicht: 11.4 kg
 Bruttogewicht: 12.0 kg
 Restwärmeanzeige: Getrennt
 Lage der Steuerung: Vorne
 Hauptoberflächenmaterial:Glaskeramik
 Oberflächenfarbe: Schwarz, Edelstahl
 Rahmenfarbe: Edelstahl
 Abgedichtete Herdplatte: Nein
 Leistung der Kochzone (kW): 0.75 ; 2.2 kW
 Leistung der 3.Kochzone (kW): 1.2 kW
 Anschlusswert: 7400 W
 Spannung:220-240 V
 Frequenz:60; 50 Hz
 Energiequelle: Elektro
 Steckerart:Ohne Stecker
 (Anschluss durch Elektrofachkraft)
 Abmessungen des Gerätes (in): x x
 Abmessungen des verpackten Gerätes: 3.93 x 24.40 x 44.48
 Nettogewicht: 25.000 lbs
 Bruttogewicht: 26.000 lbs
 Anzahl der Kochzonen:4
 Min. Nischenmaße für Installation (H x B x T):48 x 780-782 x 500-502 mm
 Abmessungen des Gerätes: 48 x 795 x 517 mm
 Abmessungen des verpackten Gerätes:100 x 1130 x 620 mm
 Nettogewicht: 11.4 kg
 Bruttogewicht: 12.0 kg



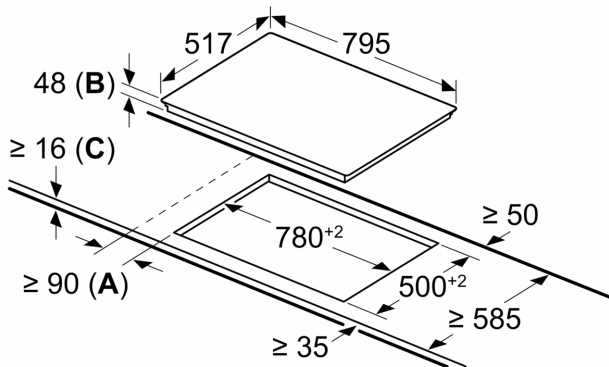
**iQ300, Elektrokochfeld, 80 cm,
Schwarz, Mit Rahmen aufliegend
ET845HH17**

Ausstattung

iQ300, Elektrokochfeld, 80 cm,
Schwarz, Mit Rahmen aufliegend
ET845HH17

Maßzeichnungen

measurements in mm



- A:** Minimum distance from the hob cut-out to the wall.
B: Recessed depth
C: With fitted oven underneath min. 20, possibly more; see space requirements for the oven.