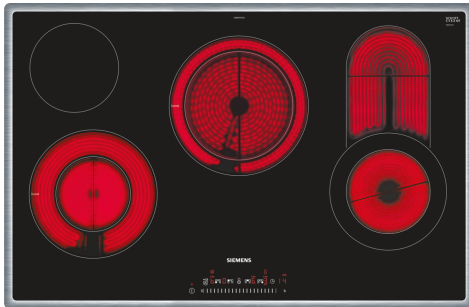


**iQ300, Elektrokochfeld, 80 cm,
Schwarz, Mit Rahmen aufliegend
ET845FCP1D**



Sonderzubehör

HZ32WA00	Kabelloser Speisethermometer
HZ390090	Wok-Set 3-teilig
HZ392800	Zwischenboden 80cm 4xTouch/Piezo
HZ9FE280	Eisenpfanne Ø 18 / 28 cm
HZ9SE030	3-er Set best aus 2 Töpfen + 1 Pfanne

Das moderne Glaskeramik-Kochfeld für mehr Freude am Kochen und weniger Arbeit beim Säubern.

- ✓ Dank touchSlider-Bedienung wird die Temperatur durch direktes Antippen oder Entlangstreichen auf der Bedienskala mit nur einem Finger gesteuert.
- ✓ powerBoost – Erhitzen Sie Töpfe schneller – mit bis zu 20 % mehr Power.
- ✓ Schaltet die Kochzone sicher ab - Timer mit Sicherheitsabschaltung.
- ✓ Noch energieeffizienter kochen - Energieverbrauchsanzeige.

Ausstattung

Technische Daten

Geräteart: Kochstelle
 Glaskeramik
 Bauform: Einbau
 Energiequelle: Elektro
 Anzahl der Kochzonen: 4
 Min. Nischenmaße für Installation (H x B x T):48 x 780-780 x 500-500 mm
 Gerätebreite: 795 mm
 Abmessungen des Gerätes: 48 x 795 x 517 mm
 Abmessungen des verpackten Gerätes: 100 x 1130 x 620 mm
 Nettogewicht: 11.9 kg
 Bruttogewicht: 12.5 kg
 Restwärmanzeige: Getrennt
 Lage der Steuerung: Vorne
 Hauptoberflächenmaterial:Glaskeramik
 Oberflächenfarbe: Schwarz, Edelstahl
 Rahmenfarbe: Edelstahl
 Abgedichtete Herdplatte: Nein
 Heizungen mit Booster:Hinten Mitte, Vorne links
 Leistung der Kochzone (kW): 0.8 ; 2.1 kW
 Leistung der 3.Kochzone (kW): 1.2 kW
 [2.6] kW
 Anschlusswert: 9300 W
 Spannung:220-240 V
 Frequenz:50; 60 Hz
 Energiequelle: Elektro
 Steckerart:Ohne Stecker
 (Anschluss durch Elektrofachkraft)
 Abmessungen des Gerätes (in): x x
 Abmessungen des verpackten Gerätes: 3.93 x 24.40 x 44.48
 Nettogewicht: 26.000 lbs
 Bruttogewicht: 28.000 lbs
 Anzahl der Kochzonen: 4
 Min. Nischenmaße für Installation (H x B x T):48 x 780-780 x 500-500 mm
 Abmessungen des Gerätes: 48 x 795 x 517 mm
 Abmessungen des verpackten Gerätes: 100 x 1130 x 620 mm
 Nettogewicht: 11.9 kg
 Bruttogewicht: 12.5 kg



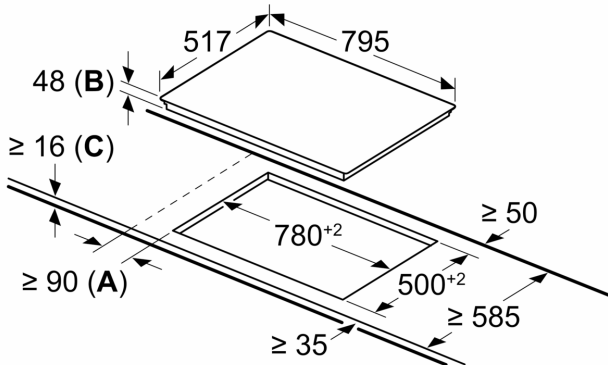
**iQ300, Elektrokochfeld, 80 cm,
Schwarz, Mit Rahmen aufliegend
ET845FCP1D**

Ausstattung

iQ300, Elektrokochfeld, 80 cm,
Schwarz, Mit Rahmen aufliegend
ET845FCP1D

Maßzeichnungen

measurements in mm



- A:** Minimum distance from the hob cut-out to the wall.
- B:** Recessed depth
- C:** With fitted oven underneath min. 20, possibly more; see space requirements for the oven.