

**iQ300, Elektrokochfeld, 60 cm,
Schwarz, Mit Rahmen aufliegend
ET675FNP1E**



Sonderzubehör

HZ32WA00	Kabelloser Speisethermometer
HZ390090	Wok-Set 3-teilig
HZ392617	Zwischenboden 60cm Touch
HZ394301	Verbindungsleiste
HZ95E030	3-er Set best aus 2 Töpfen + 1 Pfanne

Das moderne Glaskeramik-Kochfeld für mehr Freude am Kochen und weniger Arbeit beim Säubern.

- ✓ Platz für große Bratpfannen - zuschaltbare Bräterzone.
- ✓ Dank touchSlider-Bedienung wird die Temperatur durch direktes Antippen oder Entlangstreichen auf der Bedienskala mit nur einem Finger gesteuert.
- ✓ powerBoost – Erhitzen Sie Töpfe schneller – mit bis zu 20 % mehr Power.
- ✓ Schaltet die Kochzone sicher ab - Timer mit Sicherheitsabschaltung.
- ✓ Noch energieeffizienter kochen - Energieverbrauchsanzeige.

Ausstattung

Technische Daten

Geräteart:	Kochstelle
Glaskeramik	
Bauform:	Einbau
Energiequelle:	Elektro
Anzahl der Kochzonen:	4
Min. Nischenmaße für Installation (H x B x T):	45 x 560-560 x 490-500 mm
Gerätebreite:	602 mm
Abmessungen des Gerätes:	45 x 602 x 520 mm
Abmessungen des verpackten Gerätes:	100 x 750 x 590 mm
Nettogewicht:	8.1 kg
Bruttogewicht:	8.8 kg
Restwärmanzeige:	Getrennt
Lage der Steuerung:	Vorne
Hauptoberflächenmaterial:	Glaskeramik
Oberflächenfarbe:	Schwarz, Alu, gebürstet
Abgedichtete Herdplatte:	Nein
Heizungen mit Booster:	Vorne rechts
Leistung der Kochzone (kW):	2 kW
Leistung der 3.Kochzone (kW):	1.8 ; 2.6 kW
Leistung der 5.Kochzone (kW):	1.2 kW
Anschlusswert:	8300 W
Spannung:	220-240 V
Frequenz:	50; 60 Hz
Energiequelle:	Elektro
Steckerart:	Ohne Stecker (Anschluss durch Elektrofachkraft)
Abmessungen des Gerätes (in):	x x
Abmessungen des verpackten Gerätes:	3.93 x 23.22 x 29.52
Nettogewicht:	18.000 lbs
Bruttogewicht:	19.000 lbs
Anzahl der Kochzonen:	4
Min. Nischenmaße für Installation (H x B x T):	45 x 560-560 x 490-500 mm
Abmessungen des Gerätes:	45 x 602 x 520 mm
Abmessungen des verpackten Gerätes:	100 x 750 x 590 mm
Nettogewicht:	8.1 kg
Bruttogewicht:	8.8 kg



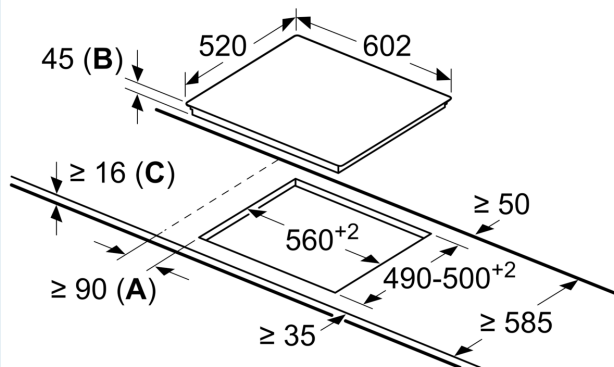
**iQ300, Elektrokochfeld, 60 cm,
Schwarz, Mit Rahmen aufliegend
ET675FNP1E**

Ausstattung

iQ300, Elektrokochfeld, 60 cm,
Schwarz, Mit Rahmen aufliegend
ET675FNP1E

Maßzeichnungen

Maße in mm



A: Mindestabstand zwischen Kochfeld und Wand.

B: Einbautiefe

C: Mit darunter eingebautem Backofen min. 20, ggf. mehr; siehe Platzbedarf für den Backofen.