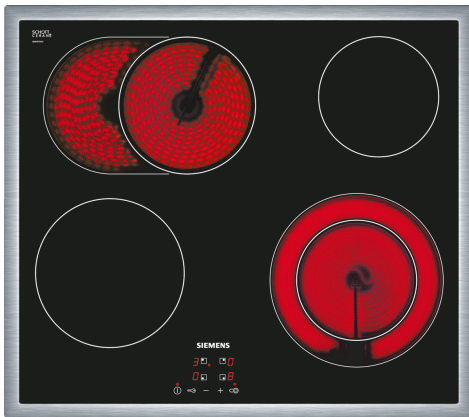


**iQ300, Elektrokochfeld, 60 cm,  
Schwarz, Mit Rahmen aufliegend  
ET645HN17E**



**Sonderzubehör**

HZ32WA00	Kabelloser Speisethermometer
HZ390090	Wok-Set 3-teilig
HZ392617	Zwischenboden 60cm Touch
HZ9FE280	Eisenpfanne Ø 18 / 28 cm
HZ9SE030	3-er Set best aus 2 Töpfen + 1 Pfanne

Das moderne Glaskeramik-Kochfeld für mehr Freude am Kochen und weniger Arbeit beim Säubern.

✓ Platz für große Bratpfannen - zuschaltbare Bräterzone.

**Ausstattung**

**Technische Daten**

Geräteart: .....	Kochstelle
Glaskeramik	
Bauform: .....	Einbau
Energiequelle: .....	Elektro
Anzahl der Kochzonen: .....	4
Min. Nischenmaße für Installation (H x B x T): .....	48 x 560-560 x 490-500 mm
Gerätebreite: .....	583 mm
Abmessungen des Gerätes: .....	48 x 583 x 513 mm
Abmessungen des verpackten Gerätes: .....	100 x 750 x 590 mm
Nettogewicht: .....	7.8 kg
Bruttogewicht: .....	8.6 kg
Restwärmanzeige: .....	Getrennt
Lage der Steuerung: .....	Vorne
Hauptoberflächenmaterial: .....	Glaskeramik
Oberflächenfarbe: .....	Schwarz, Edelstahl
Rahmenfarbe: .....	Edelstahl
Abgedichtete Herdplatte: .....	Nein
Leistung der Kochzone (kW): .....	2 kW
Leistung der 3.Kochzone (kW): .....	1.8 ; 2.6 kW
Leistung der 5.Kochzone (kW): .....	1.2 kW
Anschlusswert: .....	7500 W
Spannung: .....	220-240 V
Frequenz: .....	60; 50 Hz
Energiequelle: .....	Elektro
Steckerart: .....	Ohne Stecker (Anschluss durch Elektrofachkraft)
Abmessungen des Gerätes (in): .....	x x
Abmessungen des verpackten Gerätes: .....	3.93 x 23.22 x 29.52
Nettogewicht: .....	17.000 lbs
Bruttogewicht: .....	19.000 lbs
Anzahl der Kochzonen: .....	4
Min. Nischenmaße für Installation (H x B x T): .....	48 x 560-560 x 490-500 mm
Abmessungen des Gerätes: .....	48 x 583 x 513 mm
Abmessungen des verpackten Gerätes: .....	100 x 750 x 590 mm
Nettogewicht: .....	7.8 kg
Bruttogewicht: .....	8.6 kg



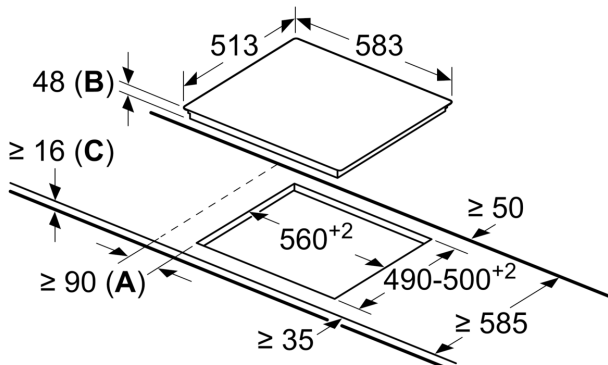
**iQ300, Elektrokochfeld, 60 cm,  
Schwarz, Mit Rahmen aufliegend  
ET645HN17E**

Ausstattung

iQ300, Elektrokochfeld, 60 cm,  
Schwarz, Mit Rahmen aufliegend  
ET645HN17E

Maßzeichnungen

Maße in mm



- A:** Mindestabstand vom Muldenausschnitt bis zur Wand
- B:** Eintauchtiefe
- C:** Mit darunter eingebautem Backofen min. 20, möglicherweise mehr; siehe Platzbedarf für den Backofen.