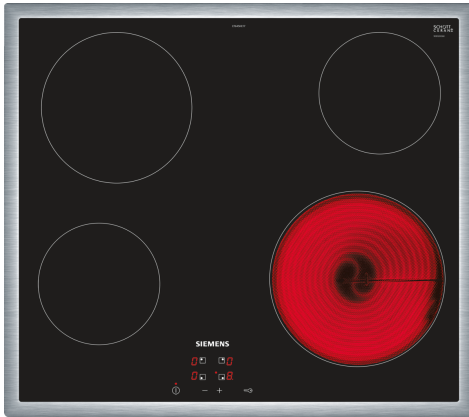


**iQ100, Elektrokochfeld, 60 cm,
Schwarz, Mit Rahmen aufliegend
ET645HE17**



Sonderzubehör

- HZ32WA00 Kabelloser Speisethermometer
- HZ392617 Zwischenboden 60cm Touch
- HZ9FE280 Eisenpfanne Ø 18 / 28 cm
- HZ9SE030 3-er Set best aus 2 Töpfen + 1 Pfanne

Das moderne Glaskeramik-Kochfeld für mehr Freude am Kochen und weniger Arbeit beim Säubern.

Ausstattung

Technische Daten

Geräteart: Kochstelle
 Glaskeramik
 Bauform: Einbau
 Energiequelle: Elektro
 Anzahl der Kochzonen: 4
 Min. Nischenmaße für Installation (H x B x T):48 x 560-560 x 490-500 mm
 Gerätebreite: 583 mm
 Abmessungen des Gerätes: 48 x 583 x 513 mm
 Abmessungen des verpackten Gerätes:100 x 750 x 590 mm
 Nettogewicht: 7.9 kg
 Bruttogewicht: 8.7 kg
 Restwärmeanzeige: Getrennt
 Lage der Steuerung: Vorne
 Hauptoberflächenmaterial:Glaskeramik
 Oberflächenfarbe: Schwarz, Edelstahl
 Rahmenfarbe: Edelstahl
 Abgedichtete Herdplatte:Nein
 Leistung der Kochzone (kW): 1.2 kW
 Leistung der 3.Kochzone (kW): 2 kW
 Leistung der 5.Kochzone (kW): 1.2 kW
 Anschlusswert: 6600 W
 Spannung:220-240 V
 Frequenz:50; 60 Hz
 Energiequelle: Elektro
 Steckerart:Ohne Stecker (Anschluss durch Elektrofachkraft)
 Abmessungen des Gerätes (in): x x
 Abmessungen des verpackten Gerätes: 3.93 x 23.22 x 29.52
 Nettogewicht: 17.000 lbs
 Bruttogewicht: 19.000 lbs
 Anzahl der Kochzonen: 4
 Min. Nischenmaße für Installation (H x B x T):48 x 560-560 x 490-500 mm
 Abmessungen des Gerätes: 48 x 583 x 513 mm
 Abmessungen des verpackten Gerätes:100 x 750 x 590 mm
 Nettogewicht: 7.9 kg
 Bruttogewicht: 8.7 kg



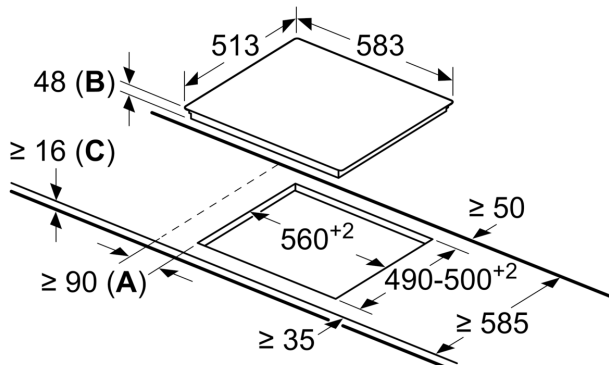
**iQ100, Elektrokochfeld, 60 cm,
Schwarz, Mit Rahmen aufliegend
ET645HE17**

Ausstattung

iQ100, Elektrokochfeld, 60 cm,
Schwarz, Mit Rahmen aufliegend
ET645HE17

Maßzeichnungen

Maße in mm



- A:** Mindestabstand vom Muldenausschnitt bis zur Wand
B: Eintauchtiefe
C: Mit darunter eingebautem Backofen min. 20, möglicherweise mehr; siehe Platzbedarf für den Backofen.