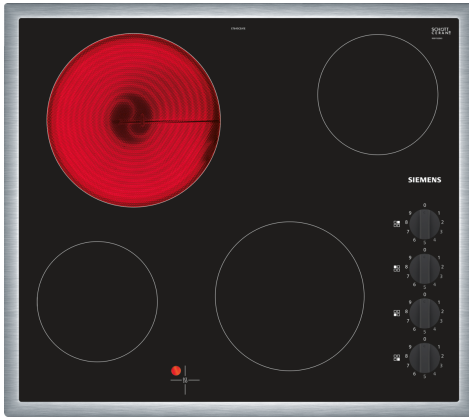


**iQ100, Elektrokochfeld, 60 cm,  
Schwarz  
ET645CEA1E**



**Sonderzubehör**

- HZ32WA00 Kabelloser Speisethermometer
- HZ390090 Wok-Set 3-teilig
- HZ9SE030 3-er Set best aus 2 Töpfen + 1 Pfanne

**Ausstattung**

**Technische Daten**

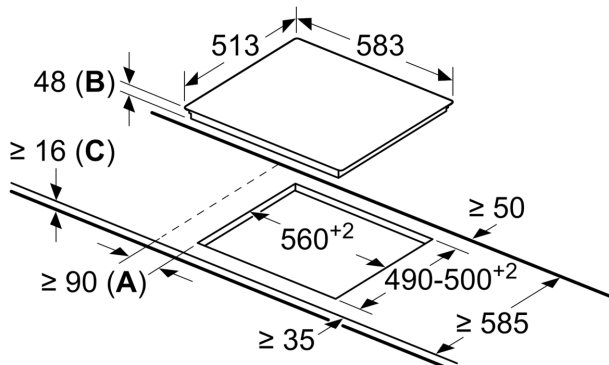
Geräteart: ..... Kochstelle  
 Glaskeramik  
 Bauform: ..... Einbau  
 Energiequelle: ..... Elektro  
 Anzahl der Kochzonen: ..... 4  
 Min. Nischenmaße für Installation (H x B x T): ..... 48 x 560-560 x 490-500 mm  
 Gerätebreite: ..... 583 mm  
 Abmessungen des Gerätes: ..... 48 x 583 x 513 mm  
 Abmessungen des verpackten Gerätes: ..... 100 x 750 x 590 mm  
 Nettogewicht: ..... 7.5 kg  
 Bruttogewicht: ..... 8.3 kg  
 Restwärmanzeige: ..... Getrennt  
 Lage der Steuerung: ..... Seitlich  
 Hauptoberflächenmaterial: ..... Glaskeramik  
 Oberflächenfarbe: ..... Schwarz, Edelstahl  
 Rahmenfarbe: ..... Edelstahl  
 Material Bedienelemente: ..... Kunststoff  
 Abgedichtete Herdplatte: ..... Nein  
 Leistung der Kochzone (kW): ..... 1.2 kW  
 Leistung der 3.Kochzone (kW): ..... 2.2 kW  
 Leistung der 5.Kochzone (kW): ..... 1.2 kW  
 Anschlusswert: ..... 6600 W  
 Spannung: ..... 220-240 V  
 Frequenz: ..... 60; 50 Hz  
 Energiequelle: ..... Elektro  
 Steckerart: ..... Ohne Stecker  
 (Anschluss durch Elektrofachkraft)  
 Abmessungen des Gerätes (in): ..... x x  
 Abmessungen des verpackten Gerätes: ..... 3.93 x 23.22 x 29.52  
 Nettogewicht: ..... 16.000 lbs  
 Bruttogewicht: ..... 18.000 lbs  
 Anzahl der Kochzonen: ..... 4  
 Min. Nischenmaße für Installation (H x B x T): ..... 48 x 560-560 x 490-500 mm  
 Abmessungen des Gerätes: ..... 48 x 583 x 513 mm  
 Abmessungen des verpackten Gerätes: ..... 100 x 750 x 590 mm  
 Nettogewicht: ..... 7.5 kg  
 Bruttogewicht: ..... 8.3 kg



iQ100, Elektrokochfeld, 60 cm,  
Schwarz  
ET645CEA1E

Maßzeichnungen

Maße in mm



- A:** Mindestabstand vom Muldenausschnitt bis zur Wand
- B:** Eintauchtiefe
- C:** Mit darunter eingebautem Backofen min. 20, möglicherweise mehr; siehe Platzbedarf für den Backofen.