

**iQ300, Elektrokochfeld, 60 cm,
Rahmenlos aufliegend
ET631BNB1E**



Sonderzubehör	
HZ32WA00	Kabelloses Speisethermometer
HZ392617	Zwischenboden 60cm Touch
HZ9SE030	3-er Set best aus 2 Töpfen + 1 Pfanne

Das moderne Glaskeramik-Kochfeld für mehr Freude am Kochen und weniger Arbeit beim Säubern.

- ✓ Zweikreis-Kochzone 21 cm: Platz für große Töpfe und Pfannen.
- ✓ Zuschaltbare Bräterzone: erweiterte Kochzone für große Bräter
- ✓ touchControl: bequeme Steuerung des Kochfelds per Fingertipp.
- ✓ Timer mit Abschaltfunktion: schaltet die aktive Kochzone nach Ablauf des Timers ab.
- ✓ Kindersicherung: verhindert ungewolltes Einschalten.

Ausstattung

Technische Daten	
Geräteart:	Kochstelle
Glaskeramik	
Bauform:	Einbau
Energiequelle:	Elektro
Anzahl der Kochzonen:	4
Nischenmaße für Installation (H x B x T):	... 45 x 560-560 x 490-500 mm
Gerätebreite:	592 mm
Abmessungen des Gerätes:	45x592x522 mm
Abmessungen des verpackten Gerätes:	100x750x590 mm
Nettogewicht:	7.8 kg
Bruttogewicht:	8.5 kg
Restwärmeanzeige:	Getrennt
Lage der Steuerung:	Vorne
Hauptoberflächenmaterial:	Glaskeramik
Oberflächenfarbe:	Schwarz
Abgedichtete Herdplatte:	Nein
Leistung der Kochzone (kW):	1200.0 W
Leistung der 3.Kochzone (kW):	1800.0 ; 2600.0 W
Leistung der 5.Kochzone (kW):	1200.0 W
Anschlusswert:	6700 W
Spannung:	220-240 V
Frequenz:	50; 60 Hz
Energiequelle:	Elektro
Steckerart:	Ohne Stecker (Anschluss durch Elektrofachkraft)
Abmessungen des Gerätes (in):	x x
Abmessungen des verpackten Gerätes:	3.93 x 23.22 x 29.52
Nettogewicht:	17.000 lbs
Bruttogewicht:	19.000 lbs
Anzahl der Kochzonen:	4
Nischenmaße für Installation (H x B x T):	... 45 x 560-560 x 490-500 mm
Abmessungen des Gerätes:	45x592x522 mm
Abmessungen des verpackten Gerätes:	100x750x590 mm
Nettogewicht:	7.8 kg
Bruttogewicht:	8.5 kg



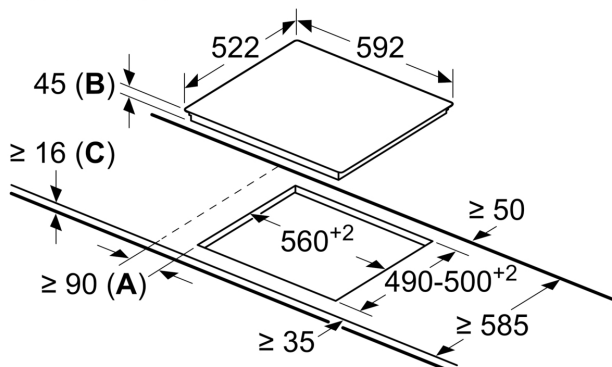
**iQ300, Elektrokochfeld, 60 cm,
Rahmenlos aufliegend
ET631BNB1E**

Ausstattung

iQ300, Elektrokochfeld, 60 cm, Rahmenlos aufliegend ET631BNB1E

Maßzeichnungen

Maße in mm



- A:** Mindestabstand vom Muldenausschnitt bis zur Wand
- B:** Eintauchtiefe
- C:** Mit darunter eingebautem Backofen min. 20, möglicherweise mehr; siehe Platzbedarf für den Backofen.