

iQ700, Domino-Kochfeld, Gas, 30 cm, Glaskeramik ER3A6AD70D



Zubehör

- 1 x Espressokreuz
- 1 x Wok-Aufsatzring
- 1 x Simmerplatte

Gas-Kochstelle mit stepFlame Technology zur präzisen Steuerung der Flamme in neun Stufen.

- ✓ Der Dual-Wokbrenner mit Zweiflammensystem und 6 kW ist ideal für unterschiedlichste Speisen selbst in großen Mengen.

Ausstattung

Technische Daten

Gerätetyp : Vario/Domino Gas-Schaltermulde
 Bauform : Eingebaut
 Energiequelle : Gas
 Anzahl der Kochzonen, die gleichzeitig benutzt werden können : 1
 Nischenmaße (H x B x T) (mm) : 45 x 270 x 490-500
 Gerätebreite (mm) : 302
 Abmessungen des Gerätes (mm) : 45 x 302 x 520
 Abmessungen des verpackten Gerätes (mm) : 185 x 385 x 578
 Nettogewicht (kg) : 8,261
 Bruttogewicht (kg) : 9,1
 Hauptoberflächenmaterial : Glaskeramik
 Oberflächenfarbe : Alu, gebürstet, Schwarz
 Rahmenfarbe : Schwarz
 Approbationszertifikate : CE
 Länge Netzkabel (cm) : 150
 Anschlusswert (W) : 2
 Gasanschlusswert (W) : 6000
 Absicherung (A) : 3
 Spannung (V) : 220-240
 Frequenz (Hz) : 60; 50



**iQ700, Domino-Kochfeld, Gas, 30 cm,
Glaskeramik
ER3A6AD70D**

Ausstattung

Design:

- Oberfläche aus Glaskeramik
- Topfträger aus Gusseisen
- BSH Flachbrenner

Ausstattung:

- FlameSelect: Leistungsregelung in 9 Stufen
- Digitales Funktionsdisplay
- Schwertknebel
- Reinigungsfreundliche Glaskeramik--Oberfläche.
- Einhand-Zündung
- Spülmaschinenfeste Topfträger

Leistung und Größe:

- 1 Dual-Wokbrenner
- Mitte: Wokbrenner bis zu 6 kW (abhängig von der Gasart)
- Dominoprogramm

Umwelt und Sicherheit:

- 1-fach Restwärmeanzeige
- Voreingestellt auf Erdgas (20mbar)
- Zündsicherung

Zubehör:

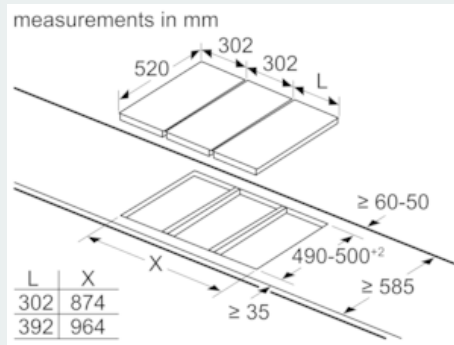
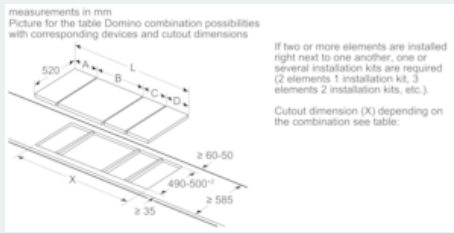
- Wok-Aufsatzring, Espressokreuz, Simmerplatte beiliegend
- Flüssiggas-Düsen (50mbar) beiliegend

Maße:

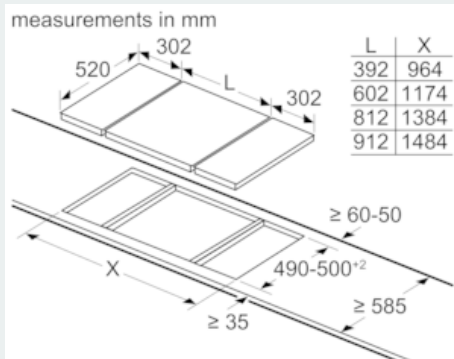
- 150 cm

**iQ700, Domino-Kochfeld, Gas, 30 cm,
Glaskeramik
ER3A6AD70D**

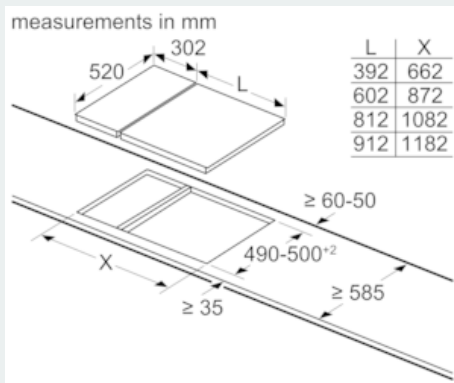
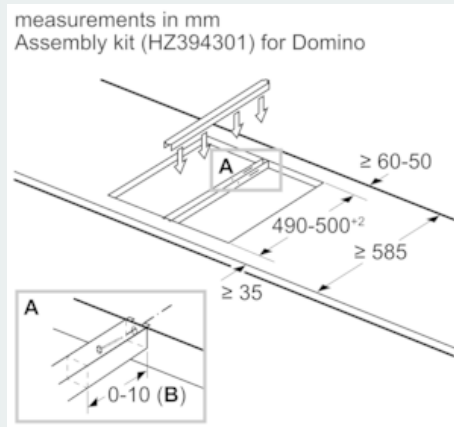
Maßzeichnungen



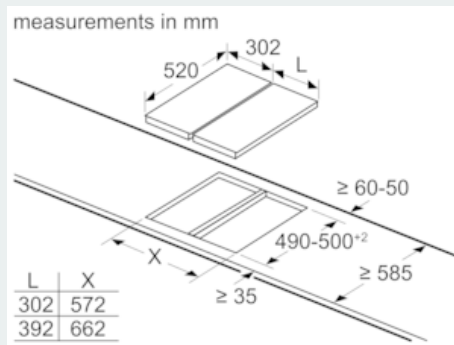
When installing two or more Domino units side-by-side, one or more assembly kits are required (2 units = 1 assembly kit, 3 units = 2 assembly kits, etc.).



When installing two Domino units right next to a hob, two assembly kits (HZ394301) are required.



When installing a Domino unit right next to a hob, an assembly kit (HZ394301) is required.



When installing two or more Domino units side-by-side, one or more assembly kits are required (2 units = 1 assembly kit, 3 units = 2 assembly kits, etc.).

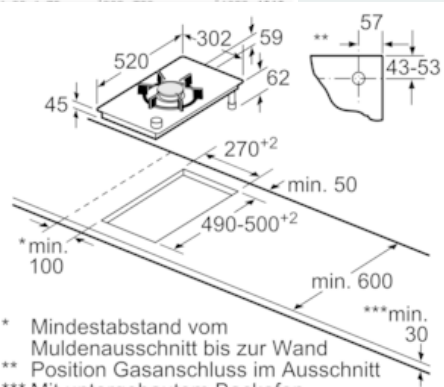
**iQ700, Domino-Kochfeld, Gas, 30 cm,
Glaskeramik
ER3A6AD70D**

Maßzeichnungen

Maße in mm
Domino-Kombinationsmöglichkeiten
mit entsprechenden Geräte- und Ausschnittmaßen

Breitenlyp: 30 40 60 70 80 90
Gerätebreite: 302 392 602 710 812 912

	A	B	C	D	L	X
2x30	302	302	-	-	604	572
1x30, 1x40	302	392	-	-	694	662
1x30, 1x60	302	602	-	-	904	872
1x30, 1x70*	302	710	-	-	1012	980
1x30, 1x80	302	812	-	-	1114	1082
1x30, 1x90	302	912	-	-	1214	1182
2x40	392	392	-	-	784	752
1x40, 1x60	392	602	-	-	994	962
1x40, 1x70*	392	710	-	-	1102	1070
1x40, 1x80	392	812	-	-	1204	1172
1x40, 1x90	392	912	-	-	1304	1272
3x30	302	302	302	-	906	874
2x30, 1x40	302	302	392	-	996	964
2x30, 1x60	302	302	602	-	1206	1174
2x30, 1x70*	302	302	710	-	1314	1282
2x30, 1x80	302	302	812	-	1416	1384
2x30, 1x90	302	302	912	-	1516	1484
1x30, 2x40	302	392	392	-	1086	1054
1x30, 1x40, 1x60	302	392	602	-	1296	1264
1x30, 1x40, 1x70*	302	392	710	-	1404	1372
1x30, 1x40, 1x80	302	392	812	-	1506	1474
1x30, 1x40, 1x90	302	392	912	-	1606	1574
3x40	392	392	392	-	1176	1144
2x40, 1x60	392	392	602	-	1386	1354
4x30	302	302	302	302	1208	1176
3x30, 1x40	302	302	302	392	1298	1266
2x30, 2x40	302	302	392	392	1388	1356
1x30, 3x40	302	392	392	392	1478	1446



- * Mindestabstand vom Muldenausschnitt bis zur Wand
 ** Position Gasanschluss im Ausschnitt
 *** Mit untergebautem Backofen ggf. mehr; siehe Maßanforderungen des Backofens
 Maße in mm