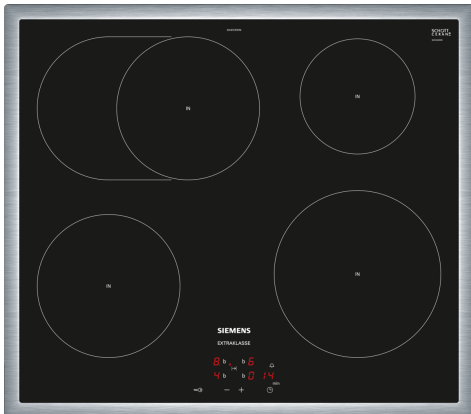


iQ300, Induktionskochfeld, 60 cm, herdgesteuert, Schwarz, Mit Rahmen aufliegend EI645CFB1M



- ✓ Platz für große Bratpfannen - zuschaltbare Bräterzone.
- ✓ powerBoost – Erhöhen Sie die Power einzelner Induktionszonen um bis zu 50 %.
- ✓ Schaltet die Kochzone sicher ab - Timer mit Sicherheitsabschaltung.
- ✓ Schneller, sauberer und sicherer kochen - powerInduktion.

Ausstattung

Technische Daten

Produktbezeichnung / -familie: Kochfeld
 Glaskeramik
 Bauform: Einbau
 Energiequelle: Elektro
 Anzahl der Kochzonen: 4
 Min. Nischenmaße für Installation (H x B x T): 55 x 560-560 x 490-500 mm
 Breite: 583 mm
 Abmessungen des Gerätes: 55 x 583 x 513 mm
 Abmessungen des verpackten Gerätes: 126 x 753 x 603 mm
 Nettogewicht: 11.4 kg
 Bruttogewicht: 13.6 kg
 Restwärmeanzeige: Getrennt
 Lage der Steuerung: Vorne
 Art der Steuerung: mit Einbaubacköfen/-herden kombiniert
 Hauptoberflächenmaterial: Glaskeramik
 Oberflächenfarbe: Schwarz, Edelstahl
 Rahmenfarbe: Edelstahl
 Länge Netzkabel: 86.0 cm
 Abgedichtete Herdplatte: Nein
 Heizungen mit Booster: Alle
 Leistung der Kochzone (kW): 1.8 kW
 Leistung der 3.Kochzone (kW): 1.8 ; 2 kW
 Leistung der 5.Kochzone (kW): 1.4 kW
 [3.1] kW
 [3.1, 3.7] kW
 [2.2] kW
 Anschlusswert: 7400 W
 Spannung: 220-240 V
 Frequenz: 50; 60 Hz
 Energiequelle: Elektro
 Steckerart: Ohne Stecker (Anschluss durch Elektrofachkraft)
 Abmessungen des Gerätes (in): x x
 Abmessungen des verpackten Gerätes: 4.96 x 23.74 x 29.64
 Nettogewicht: 25.000 lbs
 Bruttogewicht: 30.000 lbs
 Anzahl der Kochzonen: 4
 Länge Netzkabel: 86.0 cm
 Min. Nischenmaße für Installation (H x B x T): 55 x 560-560 x 490-500 mm
 Abmessungen des Gerätes: 55 x 583 x 513 mm
 Abmessungen des verpackten Gerätes: 126 x 753 x 603 mm
 Nettogewicht: 11.4 kg
 Bruttogewicht: 13.6 kg

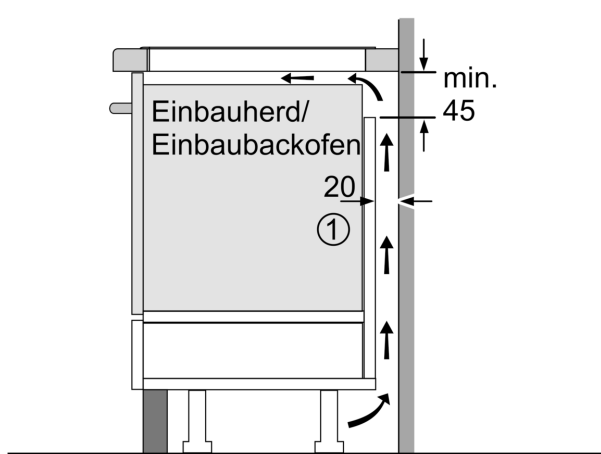
Sonderzubehör

HZ390090	Wok-Set 3-teilig
HZ9E5100	Espressokocher 4 Tassen
HZ9FE280	Eisenpfanne Ø 18 / 28 cm
HZ9SE030	3-er Set best aus 2 Töpfen + 1 Pfanne
HZ9SE040	4 teiliges Topfset
HZ9SE060	6 teiliges Topfset



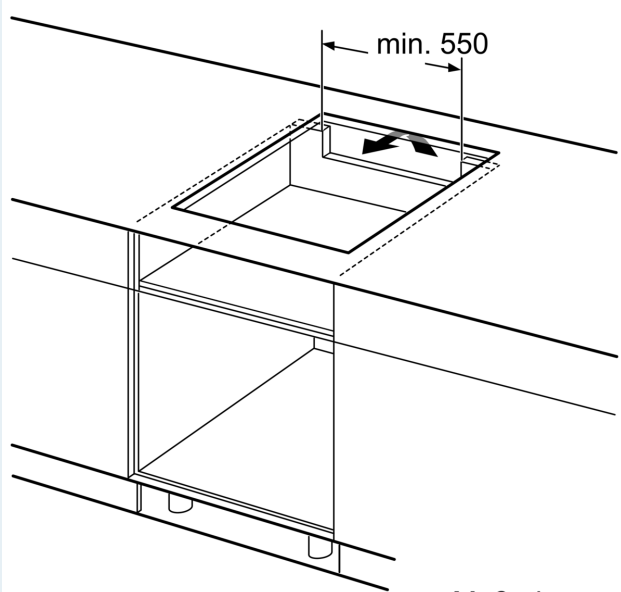
**iQ300, Induktionskochfeld, 60 cm,
herdgesteuert, Schwarz, Mit
Rahmen aufliegend
EI645CFB1M**

Maßzeichnungen



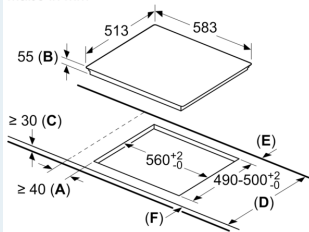
① Lüftungsspalt muß vorgesehen werden.

Maße in mm



Maße in mm

Maße in mm



- A: Mindestabstand vom Kochplattenausschnitt zur Wand.
- B: Einbautiefe
- C: Der Abstand zwischen der Oberfläche der Arbeitsplatte und der Oberseite der Backofenfront muss 30 mm betragen. Siehe Platzbedarf für den Backofen.

Die Arbeitsplatte, in welche die Kochplatte eingebaut wird, muss Lasten von ca. 60 kg standhalten, ggf. muss ein geeigneter Unterbau verwendet werden.

D	E	F
585-600	50	≥ 35
> 600	≥ 50	≥ 50