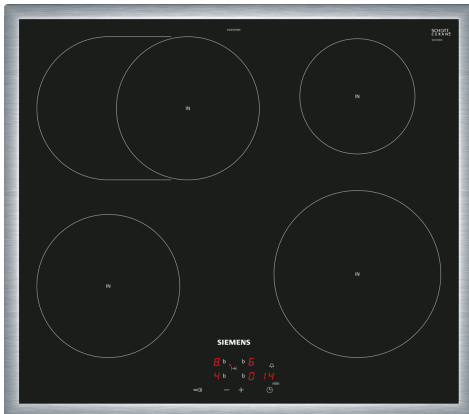


iQ300, Induktionskochfeld, 60 cm, herdgesteuert, Schwarz, Mit Rahmen aufliegend EI645CFB1E



Sonderzubehör

HZ32WA00	Kabelloser Speisethermometer
HZ390090	Wok-Set 3-teilig
HZ9E5100	Espressokocher 4 Tassen
HZ9FE280	Eisenpfanne Ø 18 / 28 cm
HZ9SE030	3-er Set best aus 2 Töpfen + 1 Pfanne
HZ9SE040	4 teiliges Topfset
HZ9SE060	6 teiliges Topfset

- ✓ Platz für große Bratpfannen - zuschaltbare Bräterzone.
- ✓ powerBoost – Erhöhen Sie die Power einzelner Induktionszonen um bis zu 50 %.
- ✓ Schaltet die Kochzone sicher ab - Timer mit Sicherheitsabschaltung.
- ✓ Verhindert sicher ungewolltes Einschalten - Kindersicherung.
- ✓ Schneller, sauberer und sicherer kochen - powerInduktion.

Ausstattung

Technische Daten

Geräteart:Kochfeld
Glaskeramik	
Bauform:Einbau
Energiequelle:Elektro
Anzahl der Kochzonen: 4
Min. Nischenmaße für Installation (H x B x T):55 x 560-560 x 490-500 mm
Gerätebreite: 583 mm
Abmessungen des Gerätes: 55 x 583 x 513 mm
Abmessungen des verpackten Gerätes:126 x 753 x 603 mm
Nettogewicht: 11.4 kg
Bruttogewicht: 13.6 kg
Restwärmearzeige:Getrennt
Lage der Steuerung: Vorne
Art der Steuerung: mit Einbaubacköfen/-herden kombiniert
Hauptoberflächenmaterial:Glaskeramik
Oberflächenfarbe: Schwarz, Edelstahl
Rahmenfarbe: Edelstahl
Länge Anschlusskabel:86.0 cm
Abgedichtete Herdplatte:Nein
Heizungen mit Booster:Alle
Leistung der Kochzone (kW): 1.8 kW
Leistung der 3.Kochzone (kW): 1.8 ; 2 kW
Leistung der 5.Kochzone (kW): 1.4 kW
..... [3.1] kW
..... [3.1, 3.7] kW
..... [2.2] kW
Anschlusswert: 7400 W
Spannung:220-240 V
Frequenz:60; 50 Hz
Energiequelle:Elektro
Steckerart:Ohne Stecker (Anschluss durch Elektrofachkraft)
Abmessungen des Gerätes (in): x x
Abmessungen des verpackten Gerätes: 4.96 x 23.74 x 29.64
Nettogewicht: 25.000 lbs
Bruttogewicht: 30.000 lbs
Anzahl der Kochzonen: 4
Länge Anschlusskabel:86.0 cm
Min. Nischenmaße für Installation (H x B x T):55 x 560-560 x 490-500 mm
Abmessungen des Gerätes: 55 x 583 x 513 mm
Abmessungen des verpackten Gerätes:126 x 753 x 603 mm
Nettogewicht: 11.4 kg
Bruttogewicht: 13.6 kg

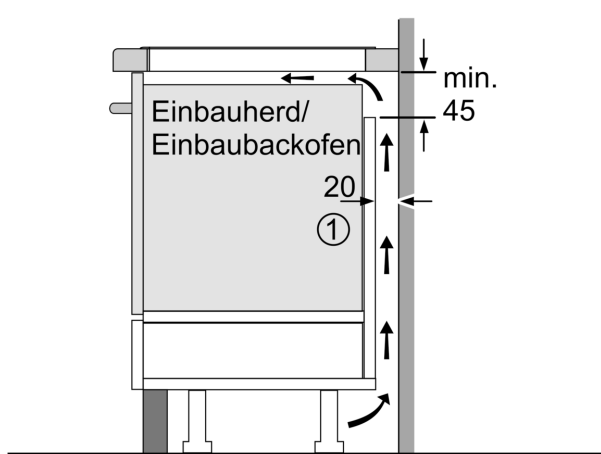


**iQ300, Induktionskochfeld, 60 cm,
herdgesteuert, Schwarz, Mit
Rahmen aufliegend
EI645CFB1E**

Ausstattung

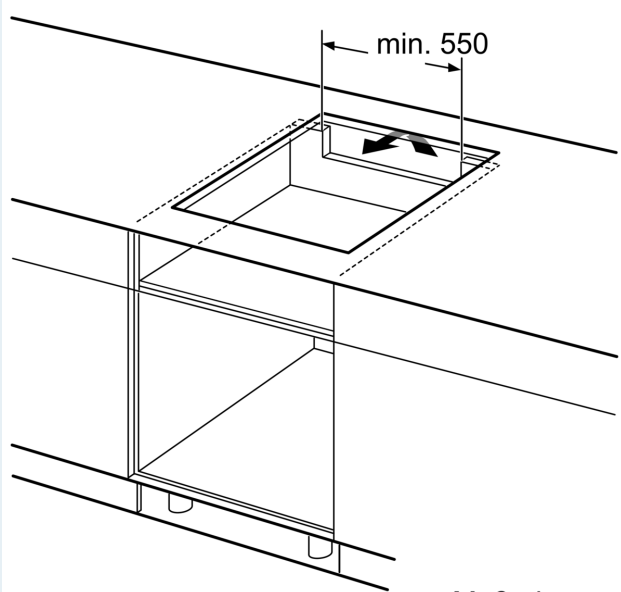
**iQ300, Induktionskochfeld, 60 cm,
herdgesteuert, Schwarz, Mit
Rahmen aufliegend
EI645CFB1E**

Maßzeichnungen



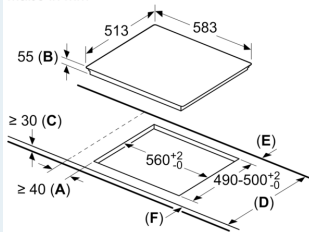
① Lüftungsspalt muß vorgesehen werden.

Maße in mm



Maße in mm

Maße in mm



- A: Mindestabstand vom Kochplattenausschnitt zur Wand.
- B: Einbautiefe
- C: Der Abstand zwischen der Oberfläche der Arbeitsplatte und der Oberseite der Backofenfront muss 30 mm betragen. Siehe Platzbedarf für den Backofen.

Die Arbeitsplatte, in welche die Kochplatte eingebaut wird, muss Lasten von ca. 60 kg standhalten, ggf. muss ein geeigneter Unterbau verwendet werden.

D	E	F
585-600	50	≥ 35
> 600	≥ 50	≥ 50