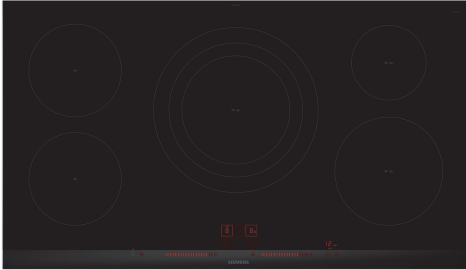


iQ300, Induktionskochfeld, 90 cm, Schwarz, Mit Rahmen aufliegend EH975LVC1E



Sonderzubehör

HZ390220 Systempfanne Ø 19cm, HZ390230 Systempfanne Ø 21cm, HZ390240 Paella Pfanne Ø 31 cm, HZ390250 Systempfanne Ø 28 cm, HZ394301 Verbindungsleiste, HZ9ES100 Espresso-Kocher 4 Tassen, HZ9FE280 Eisenpfanne Ø 18 / 28 cm, HZ9SE030 3-er Set best aus 2 Töpfen + 1 Pfanne, HZ9SE040 4 teiliges Topfset, HZ9SE060 6 teiliges Topfset, HZ32WA00 Kabelloser Speisethermometer, HZ390090 Wok-Set 3-teilig, HZ390210 Systempfanne Ø 15cm

- ✓ Dual lightSlider – einfache und intuitive Bedienung dank einer übersichtlichen Bedienoberfläche.
- ✓ Bratsensor Plus – nie mehr angebrannte Gerichte.
- ✓ powerBoost – Erhöhen Sie die Power einzelner Induktionszonen um bis zu 50 %.
- ✓ Schaltet die Kochzone sicher ab - Timer mit Sicherheitsabschaltung.
- ✓ Noch energieeffizienter kochen - Energieverbrauchsanzeige.

Ausstattung

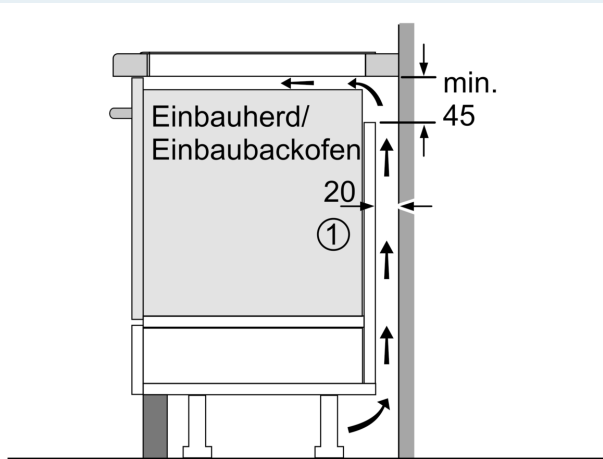
Technische Daten

Geräteart:	Kochstelle
Glaskeramik	
Bauform:	Einbau
Energiequelle:	Elektro
Anzahl der Kochzonen:	5
Min. Nischenmaße für Installation (H x B x T):	51 x 880-880 x 490-500 mm
Gerätebreite:	912 mm
Abmessungen des Gerätes:	51 x 912 x 520 mm
Abmessungen des verpackten Gerätes:	126 x 1073 x 603 mm
Nettogewicht:	18.7 kg
Bruttogewicht:	22.4 kg
Restwärmanzeige:	Getrennt
Lage der Steuerung:	Vorne
Hauptoberflächenmaterial:	Glaskeramik
Oberflächenfarbe:	Schwarz, Alu, gebürstet
Länge Anschlusskabel:	110.0 cm
Abgedichtete Herdplatte:	Nein
Heizungen mit Booster:	Alle
Leistung der Kochzone (kW):	1.8 kW
Leistung der 3.Kochzone (kW):	1.8 kW
Leistung der 5.Kochzone (kW):	1.4 kW
.....	[3.1] kW
.....	[3.1] kW
.....	[2.2] kW
Anschlusswert:	11100 W
Spannung:	220-240 V
Frequenz:	60; 50 Hz
Energiequelle:	Elektro
Steckerart:	Ohne Stecker (Anschluss durch Elektrofachkraft)
Abmessungen des Gerätes (in):	x x
Abmessungen des verpackten Gerätes:	4.96 x 23.74 x 42.26
Nettogewicht:	41.000 lbs
Bruttogewicht:	49.000 lbs
Anzahl der Kochzonen:	5
Länge Anschlusskabel:	110.0 cm
Min. Nischenmaße für Installation (H x B x T):	51 x 880-880 x 490-500 mm
Abmessungen des Gerätes:	51 x 912 x 520 mm
Abmessungen des verpackten Gerätes:	126 x 1073 x 603 mm
Nettogewicht:	18.7 kg
Bruttogewicht:	22.4 kg



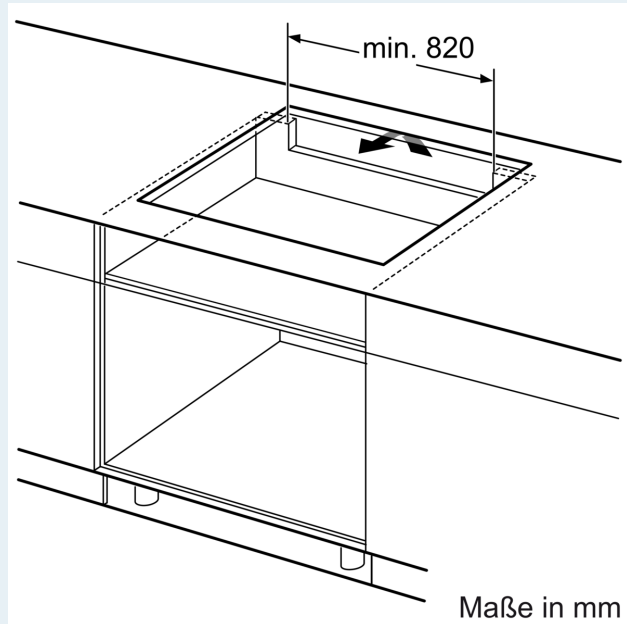
iQ300, Induktionskochfeld, 90 cm, Schwarz, Mit Rahmen aufliegend EH975LVC1E

Maßzeichnungen

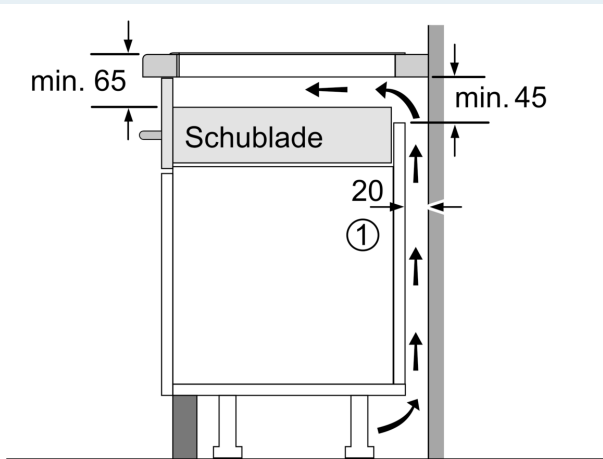


① Lüftungsspalt muß vorgesehen werden.

Maße in mm

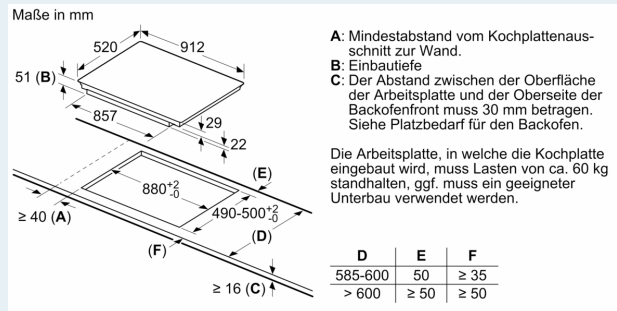


Maße in mm



① Lüftungsspalt muß vorgesehen werden.

Maße in mm



- A: Mindestabstand vom Kochplattenaustritt zur Wand.
- B: Einbautiefe
- C: Der Abstand zwischen der Oberfläche der Arbeitsplatte und der Oberseite der Backofenfront muss 30 mm betragen. Siehe Platzbedarf für den Backofen.

Die Arbeitsplatte, in welche die Kochplatte eingebaut wird, muss Lasten von ca. 60 kg standhalten, ggf. muss ein geeigneter Unterbau verwendet werden.

D	E	F
585-600	50	≥ 35
> 600	≥ 50	≥ 50