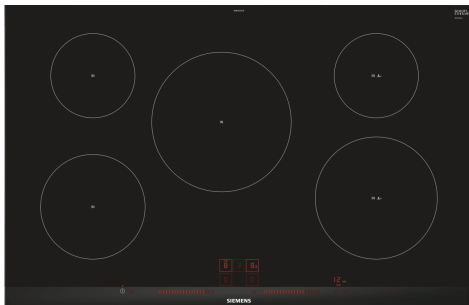


## iQ100, Induktionskochfeld, 80 cm, Schwarz EH875LVC1E



- ✓ Einfache und intuitive Bedienung dank einer übersichtlichen Bedienoberfläche - dual lightSlider.
- ✓ Der Bratsensor Plus steuert die Temperatur in der Pfanne so, dass nichts mehr anbrennen kann.
- ✓ Kürzere Ankochzeiten mit bis zu 50 % mehr Leistung - powerBoost-Funktion.
- ✓ Schaltet die Kochzone sicher ab - Timer mit Sicherheitsabschaltung.
- ✓ Noch energieeffizienter kochen - Energieverbrauchsanzeige.

### Ausstattung

#### Technische Daten

Geräteart: .....	Kochstelle
Glaskeramik	
Bauform: .....	Einbau
Energiequelle: .....	Elektro
Anzahl der Kochzonen: .....	5
Min. Nischenmaße für Installation (H x B x T): .....	51 x 750-780 x 490-500 mm
Gerätebreite: .....	812 mm
Abmessungen des Gerätes: .....	51 x 812 x 520 mm
Abmessungen des verpackten Gerätes: .....	126 x 953 x 603 mm
Nettogewicht: .....	13.2 kg
Bruttogewicht: .....	16.9 kg
Restwärmeanzeige: .....	Getrennt
Lage der Steuerung: .....	Vorne
Hauptoberflächenmaterial: .....	Glaskeramik
Oberflächenfarbe: .....	Schwarz, Alu, gebürstet
Länge Anschlusskabel: .....	110.0 cm
Abgedichtete Herdplatte: .....	Nein
Heizungen mit Booster: .....	Alle
Leistung der Kochzone (kW): .....	1.8 kW
Leistung der 3.Kochzone (kW): .....	1.4 kW
Leistung der 5.Kochzone (kW): .....	1.4 kW
.....	[3.1] kW
.....	[2.2] kW
.....	[2.2] kW
Anschlusswert: .....	7400 W
Spannung: .....	220-240 V
Frequenz: .....	50; 60 Hz
Energiequelle: .....	Elektro
Steckerart: .....	Ohne Stecker (Anschluss durch Elektrofachkraft)
Abmessungen des Gerätes (in): .....	x x
Abmessungen des verpackten Gerätes: .....	4.96 x 23.74 x 37.51
Nettogewicht: .....	29.000 lbs
Bruttogewicht: .....	37.000 lbs
Anzahl der Kochzonen: .....	5
Länge Anschlusskabel: .....	110.0 cm
Min. Nischenmaße für Installation (H x B x T): .....	51 x 750-780 x 490-500 mm
Abmessungen des Gerätes: .....	51 x 812 x 520 mm
Abmessungen des verpackten Gerätes: .....	126 x 953 x 603 mm
Nettogewicht: .....	13.2 kg
Bruttogewicht: .....	16.9 kg



### Sonderzubehör

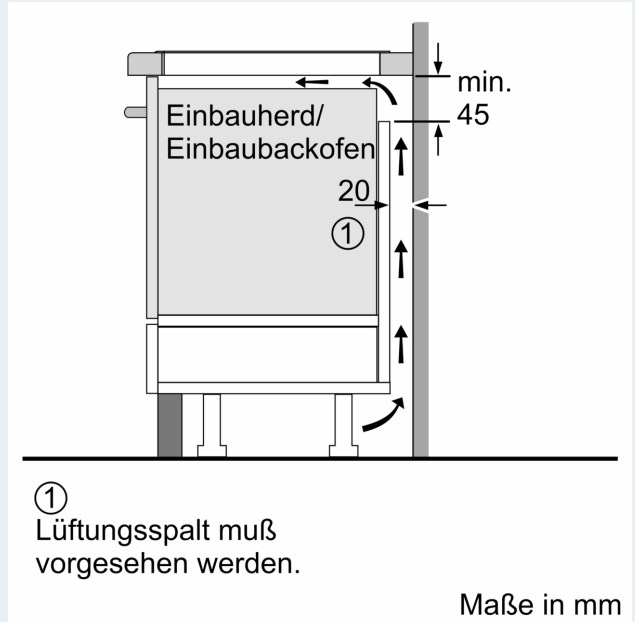
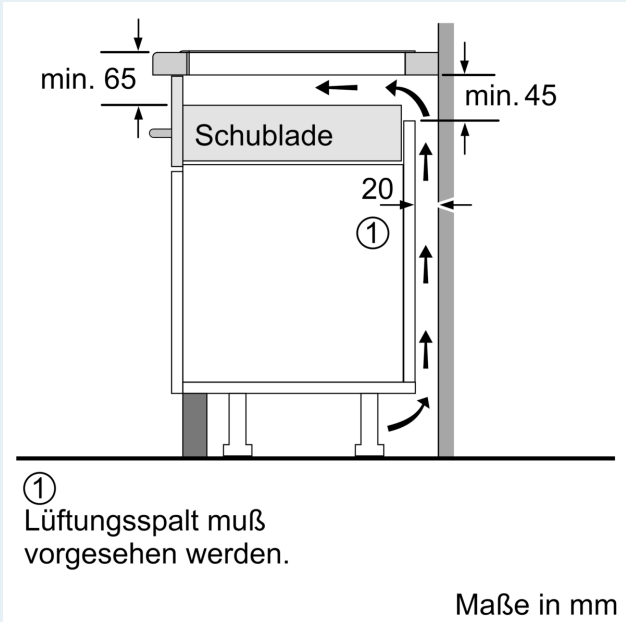
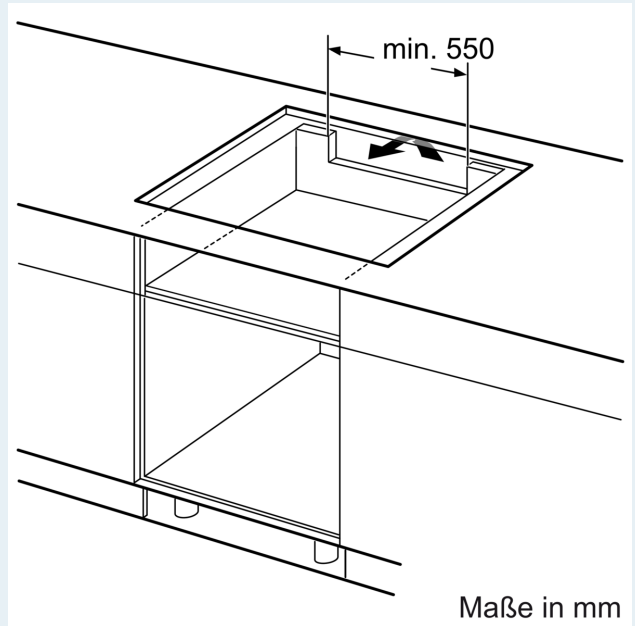
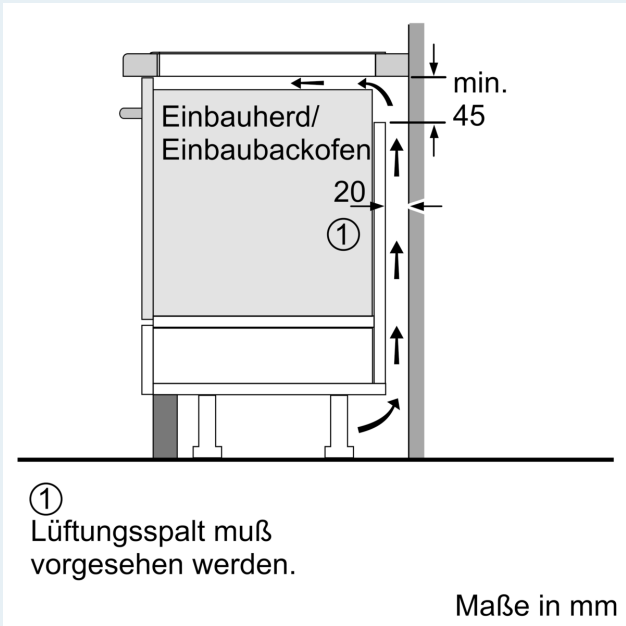
HZ32WA00	Kabelloser Speisethermometer
HZ390090	Wok-Set 3-teilig
HZ390210	Systempfanne Ø 15cm
HZ390220	Systempfanne Ø 19cm
HZ390230	Systempfanne Ø 21cm
HZ394301	Verbindungsleiste
HZ9ES100	Espressokocher 4 Tassen
HZ9FE280	Eisenpfanne Ø 18 / 28 cm
HZ9SE030	3-er Set best aus 2 Töpfen + 1 Pfanne
HZ9SE040	4 teiliges Topfset
HZ9SE060	6 teiliges Topfset

**iQ100, Induktionskochfeld, 80 cm,  
Schwarz  
EH875LVC1E**

Ausstattung

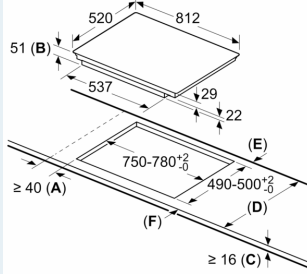
iQ100, Induktionskochfeld, 80 cm,  
Schwarz  
EH875LVC1E

Maßzeichnungen



## Maßzeichnungen

Measurements in mm



- A:** Minimum distance from the hob cut-out to the wall.
- B:** Recessed depth
- C:** The clearance between the surface of the worktop and the top of the front of the oven must be 30 mm. See space requirements for the oven.

The worktop into which the hob is installed must withstand loads of approx. 60 kg; suitable substructures must be used if required.

D	E	F
585-600	50	≥ 35
> 600	≥ 50	≥ 50