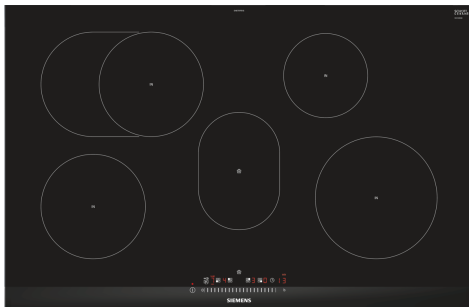


iQ300, Induktionskochfeld, 80 cm, Schwarz, Mit Rahmen aufliegend EH875FFB1E



Sonderzubehör

HZ390090	Wok-Set 3-teilig
HZ394301	Verbindungsleiste
HZ9ES100	Espressokocher 4 Tassen
HZ9FE280	Eisenpfanne Ø 18 / 28 cm
HZ9SE030	3-er Set best aus 2 Töpfen + 1 Pfanne
HZ9SE040	4 teiliges Topfset
HZ9SE060	6 teiliges Topfset

- ✓ Platz für große Bratpfannen - zuschaltbare Bräterzone.
- ✓ Dank touchSlider-Bedienung wird die Temperatur durch direktes Antippen oder Entlangstreichen auf der Bedienskala mit nur einem Finger gesteuert.
- ✓ powerBoost – Erhöhen Sie die Power einzelner Induktionszonen um bis zu 50 %.
- ✓ Schaltet die Kochzone sicher ab - Timer mit Sicherheitsabschaltung.
- ✓ Noch energieeffizienter kochen - Energieverbrauchsanzeige.

Ausstattung

Technische Daten

Produktbezeichnung / -familie:	Kochstelle Glaskeramik
Bauform:	Einbau
Energiequelle:	Elektro
Anzahl der Kochzonen:	4
Min. Nischenmaße für Installation (H x B x T):	51 x 750-780 x 490-500 mm
Breite:	812 mm
Abmessungen des Gerätes:	51 x 812 x 520 mm
Abmessungen des verpackten Gerätes:	126 x 953 x 603 mm
Nettogewicht:	13.3 kg
Bruttogewicht:	17.0 kg
Restwärmeanzeige:	Getrennt
Lage der Steuerung:	Vorne
Hauptoberflächenmaterial:	Glaskeramik
Oberflächenfarbe:	Schwarz, Alu, gebürstet
Länge Netzkabel:	110.0 cm
Abgedichtete Herdplatte:	Nein
Heizungen mit Booster:	Alle außer Warmhalteplatte
Leistung der Kochzone (kW):	1.8 kW
Leistung der 3.Kochzone (kW):	1.8 ; 2 kW
Leistung der 5.Kochzone (kW):	1.4 kW
	[3.3] kW
	[3.7, 3.1] kW
	[2.2] kW
Anschlusswert:	7400 W
Spannung:	220-240 V
Frequenz:	60; 50 Hz
Energiequelle:	Elektro
Steckerart:	Ohne Stecker (Anschluss durch Elektrofachkraft)
Abmessungen des Gerätes (in):	x x
Abmessungen des verpackten Gerätes:	4.96 x 23.74 x 37.51
Nettogewicht:	29.000 lbs
Bruttogewicht:	38.000 lbs
Anzahl der Kochzonen:	4
Länge Netzkabel:	110.0 cm
Min. Nischenmaße für Installation (H x B x T):	51 x 750-780 x 490-500 mm
Abmessungen des Gerätes:	51 x 812 x 520 mm
Abmessungen des verpackten Gerätes:	126 x 953 x 603 mm
Nettogewicht:	13.3 kg
Bruttogewicht:	17.0 kg



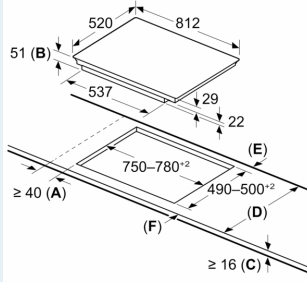
**iQ300, Induktionskochfeld, 80 cm,
Schwarz, Mit Rahmen aufliegend
EH875FFB1E**

Ausstattung

iQ300, Induktionskochfeld, 80 cm,
Schwarz, Mit Rahmen aufliegend
EH875FFB1E

Maßzeichnungen

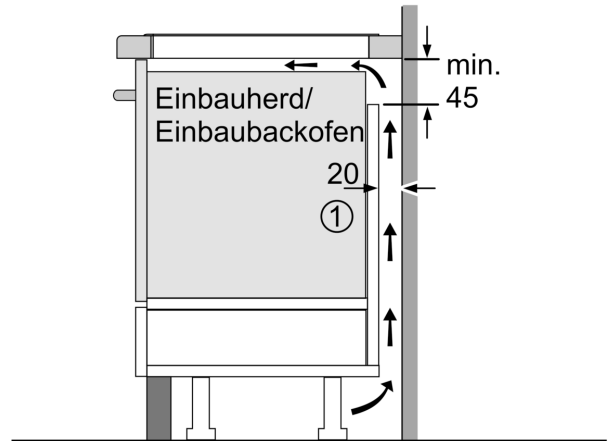
Maße in mm



- A: Min. Abstand vom Kochfeldausschnitt bis zur Wand
- B: Eintauchtiefe
- C: Der Abstand zwischen der Oberfläche der Arbeitsplatte und dem oberen Bereich der Backofenfront muss 30 mm betragen
Siehe Platzbedarf für den Backofen

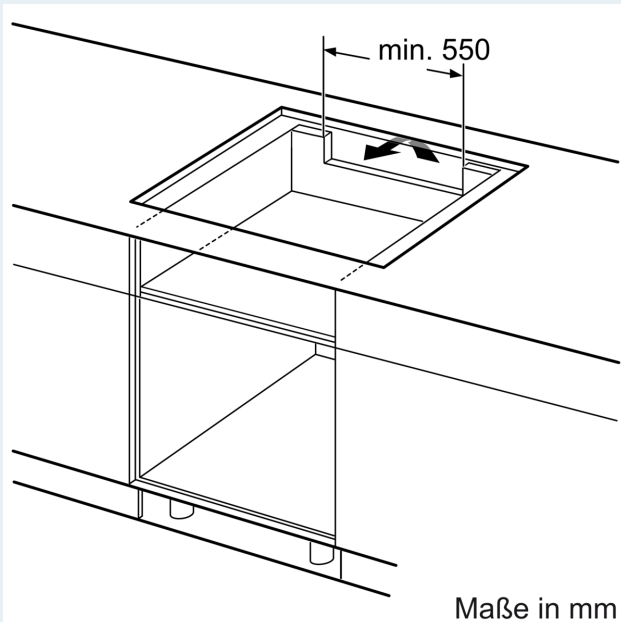
Die Arbeitsplatte, in die das Kochfeld eingebaut wird, muss Belastungen von ca. 60 kg standhalten; gegebenenfalls müssen geeignete Unterkonstruktionen verwendet werden

D	E	F
585-600	50	≥ 35
> 600	≥ 50	≥ 50

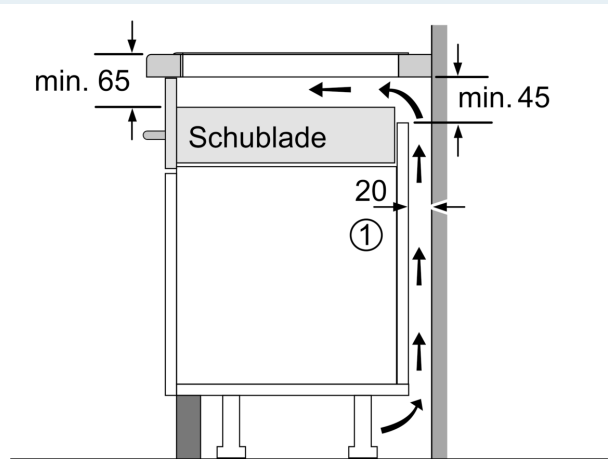


① Lüftungsspalt muß vorgesehen werden.

Maße in mm



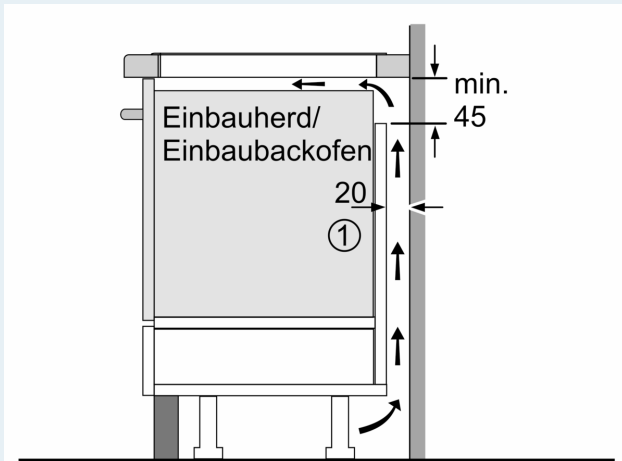
Maße in mm



① Lüftungsspalt muß vorgesehen werden.

Maße in mm

Maßzeichnungen



①
Lüftungsspalt muß
vorgesehen werden.

Maße in mm