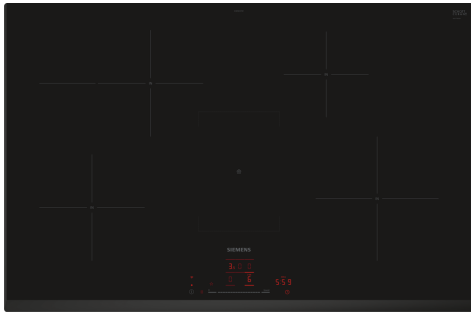


## iQ300, Induktionskochfeld, 80 cm, Schwarz, Rahmenlos aufliegend EH85KHFB1E



### Sonderzubehör

HZ32WA00	Kabelloser Speisethermometer
HZ390090	Wok-Set 3-teilig
HZ9ES100	Espressokocher 4 Tassen
HZ9FE280	Eisenpfanne Ø 18 / 28 cm
HZ9SE030	3-er Set best aus 2 Töpfen + 1 Pfanne
HZ9SE040	4 teiliges Topfset
HZ9SE060	6 teiliges Topfset

- ✓ Platz für große Bratpfannen - zuschaltbare Bräterzone.
- ✓ touchSlider: ermöglicht die Einstellung der Leistungsstufe mit nur einem Finger.
- ✓ Bedienen Sie Ihr Kochfeld ganz einfach mit der Home Connect App.
- ✓ Intelligente Dunstabzugsautomatik: das perfekte Zusammenspiel von Kochfeld und Dunstabzugshaube für mehr Kochkomfort.
- ✓ Favoriten-Taste: damit du dein Kochfeld ganz individuell nach deinen Wünschen einstellen kannst.

### Ausstattung

#### Technische Daten

Geräteart: .....	Kochstelle
Glaskeramik	
Bauform: .....	Einbau
Energiequelle: .....	Elektro
Anzahl der Kochzonen: .....	4
Min. Nischenmaße für Installation (H x B x T): .....	51 x 750-750 x 490-500 mm
Gerätebreite: .....	802 mm
Abmessungen des Gerätes: .....	51 x 802 x 522 mm
Abmessungen des verpackten Gerätes: .....	130 x 950 x 600 mm
Nettogewicht: .....	12.7 kg
Bruttogewicht: .....	16.4 kg
Restwärmeanzeige: .....	Getrennt
Lage der Steuerung: .....	Vorne
Hauptoberflächenmaterial: .....	Glaskeramik
Oberflächenfarbe: .....	Schwarz
Länge Anschlusskabel: .....	110.0 cm
Abgedichtete Herdplatte: .....	Nein
Heizungen mit Booster: .....	Alle außer Warmhalteplatte
Leistung der Kochzone (kW): .....	2 kW
Leistung der 3.Kochzone (kW): .....	2 kW
Leistung der 5.Kochzone (kW): .....	1.6 kW
.....	[3.3] kW
.....	[3.1, 3.7] kW
.....	[2.2] kW
Anschlusswert: .....	7400 W
Spannung: .....	220-240 V
Frequenz: .....	50; 60 Hz
Energiequelle: .....	Elektro
Steckerart: .....	Ohne Stecker (Anschluss durch Elektrofachkraft)
Abmessungen des Gerätes (in): .....	x x
Abmessungen des verpackten Gerätes: .....	5.11 x 23.62 x 37.40
Nettogewicht: .....	28.000 lbs
Bruttogewicht: .....	36.000 lbs
Anzahl der Kochzonen: .....	4
Länge Anschlusskabel: .....	110.0 cm
Min. Nischenmaße für Installation (H x B x T): .....	51 x 750-750 x 490-500 mm
Abmessungen des Gerätes: .....	51 x 802 x 522 mm
Abmessungen des verpackten Gerätes: .....	130 x 950 x 600 mm
Nettogewicht: .....	12.7 kg
Bruttogewicht: .....	16.4 kg



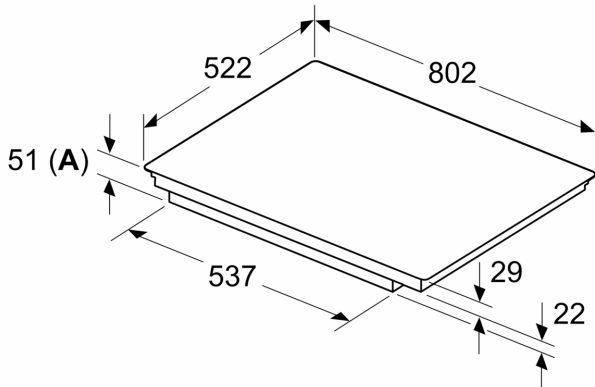
**iQ300, Induktionskochfeld, 80 cm,  
Schwarz, Rahmenlos aufliegend  
EH85KHFB1E**

Ausstattung

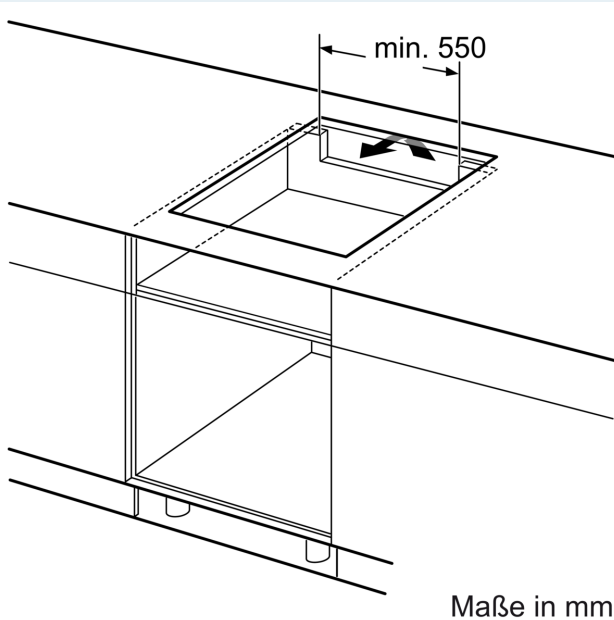
## iQ300, Induktionskochfeld, 80 cm, Schwarz, Rahmenlos aufliegend EH85KHFB1E

### Maßzeichnungen

Maße in mm

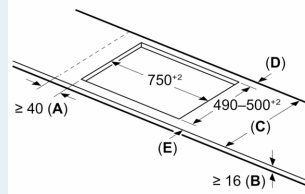


A: Eintauchtiefe



Maße in mm

Maße in mm



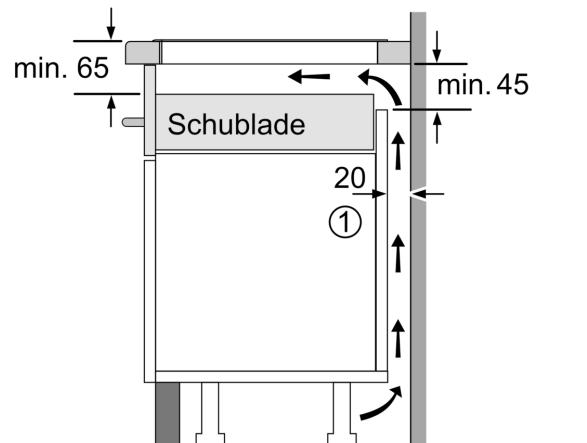
A: Min. Abstand vom Kochfeldausschnitt bis zur Wand

B: Der Abstand zwischen der Oberfläche der Arbeitsplatte und dem oberen Bereich der Backofenfront muss 30 mm betragen

Siehe Platzbedarf für den Backofen

Die Arbeitsplatte, in die das Kochfeld eingebaut wird, muss Belastungen von ca. 60 kg standhalten; gegebenenfalls müssen geeignete Unterkonstruktionen verwendet werden

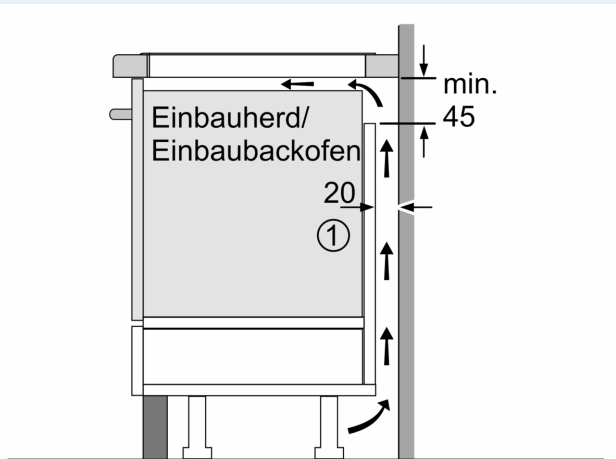
C	D	E
585-600	50	≥ 35
> 600	≥ 50	≥ 50



① Lüftungsspalt muß vorgesehen werden.

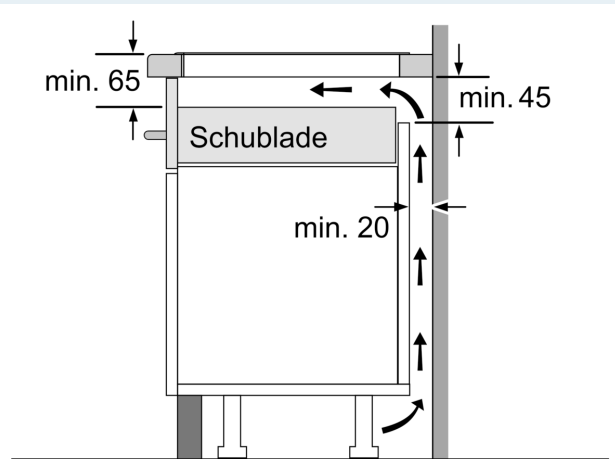
Maße in mm

Maßzeichnungen



①  
Lüftungsspalt muß  
vorgesehen werden.

Maße in mm



Maße in mm