

iQ100, Induktionskochfeld, 80 cm, Schwarz EH851FEB1E



Sonderzubehör

| | |
|----------|---------------------------------------|
| HZ390090 | Wok-Set 3-teilig |
| HZ9ES100 | Espressokocher 4 Tassen |
| HZ9FE280 | Eisenpfanne Ø 18 / 28 cm |
| HZ9SE030 | 3-er Set best aus 2 Töpfen + 1 Pfanne |
| HZ9SE040 | 4 teiliges Topfset |
| HZ9SE060 | 6 teiliges Topfset |

Induktionskochfeld mit innovativen Features für mehr Flexibilität beim Kochen.

- ✓ Dank touchSlider-Bedienung wird die Temperatur durch direktes Antippen oder Entlangstreichen auf der Bedielskala mit nur einem Finger gesteuert.
- ✓ Kürzere Ankochzeiten mit bis zu 50 % mehr Leistung - powerBoost-Funktion.
- ✓ Schaltet die Kochzone sicher ab - Timer mit Sicherheitsabschaltung.
- ✓ Noch energieeffizienter kochen - Energieverbrauchsanzeige.
- ✓ Schneller, sauberer und sicherer kochen - powerInduktion.

Ausstattung

Technische Daten

| | |
|--|---|
| Geräteart: | Kochstelle |
| Glaskeramik | |
| Bauform: | Einbau |
| Energiequelle: | Elektro |
| Anzahl der Kochzonen: | 4 |
| Min. Nischenmaße für Installation (H x B x T): | 51 x 750-750 x 490-500 mm |
| Gerätebreite: | 802 mm |
| Abmessungen des Gerätes: | 51 x 802 x 522 mm |
| Abmessungen des verpackten Gerätes: | 126 x 953 x 603 mm |
| Nettogewicht: | 13.4 kg |
| Bruttogewicht: | 17.1 kg |
| Restwärmanzeige: | Getrennt |
| Lage der Steuerung: | Vorne |
| Hauptoberflächenmaterial: | Glaskeramik |
| Oberflächenfarbe: | Schwarz |
| Länge Anschlusskabel: | 110.0 cm |
| Abgedichtete Herdplatte: | Nein |
| Heizungen mit Booster: | Alle |
| Leistung der Kochzone (kW): | 2.2 kW |
| Leistung der 3.Kochzone (kW): | 1.4 kW |
| Leistung der 5.Kochzone (kW): | 2.6 kW |
| | [3.7] kW |
| | [2.2] kW |
| | [3.7] kW |
| Anschlusswert: | 7400 W |
| Spannung: | 220-240 V |
| Frequenz: | 50; 60 Hz |
| Energiequelle: | Elektro |
| Steckerart: | Ohne Stecker (Anschluss durch Elektrofachkraft) |
| Abmessungen des Gerätes (in): | x x |
| Abmessungen des verpackten Gerätes: | 4.96 x 23.74 x 37.51 |
| Nettogewicht: | 30.000 lbs |
| Bruttogewicht: | 38.000 lbs |
| Anzahl der Kochzonen: | 4 |
| Länge Anschlusskabel: | 110.0 cm |
| Min. Nischenmaße für Installation (H x B x T): | 51 x 750-750 x 490-500 mm |
| Abmessungen des Gerätes: | 51 x 802 x 522 mm |
| Abmessungen des verpackten Gerätes: | 126 x 953 x 603 mm |
| Nettogewicht: | 13.4 kg |
| Bruttogewicht: | 17.1 kg |



iQ100, Induktionskochfeld, 80 cm, Schwarz EH851FEB1E

Ausstattung

Design:

- U-Facette

Ausstattung:

- 4 Induktions-Kochzonen
- Anschlusskabel beigelegt in Verpackung
- 17 Leistungs-Stufen
- Energieverbrauchsanzeige
- CountUp Timer
- countDown-Funktion

Leistung und Größe:

Umwelt und Sicherheit:

- Topferkennung
- powerManagement Funktion
- Automatische Sicherheitsabschaltung
- Kindersicherung
- Wischschutzfunktion
- Restart Funktion
- Quick Start Funktion
- 2-stufige Restwärmeanzeige je Kochzone
- Hauptschalter
- Touch Control

Schnelligkeit:

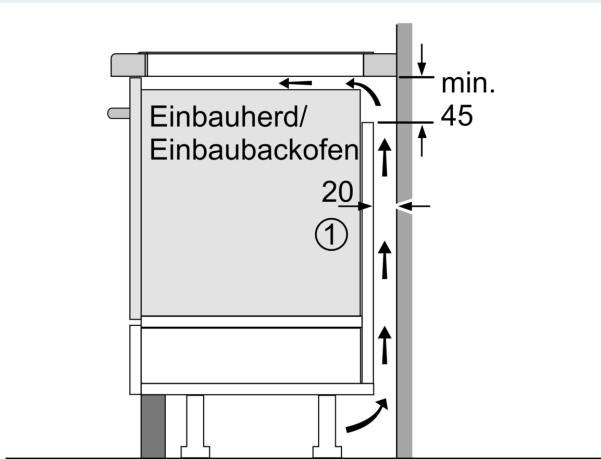
- powerBoost-Funktion für alle Induktions-Kochzonen möglich

Maße:

- Min. Arbeitsplattenstärke: 16 mm
- Anschlusswert: 7.4 kW
- Kochzonen: 1 x Ø 210 mm, 2.2 kW (max. Powerstufe 3.7 kW)
Induktion; 1 x Ø 145 mm, 1.4 kW (max. Powerstufe 2.2 kW)
Induktion; 1 x Ø 280 mm, 2.6 kW (max. Powerstufe 3.7 kW)
Induktion; 1 x Ø 145 mm, 1.4 kW (max. Powerstufe 2.2 kW)
Induktion

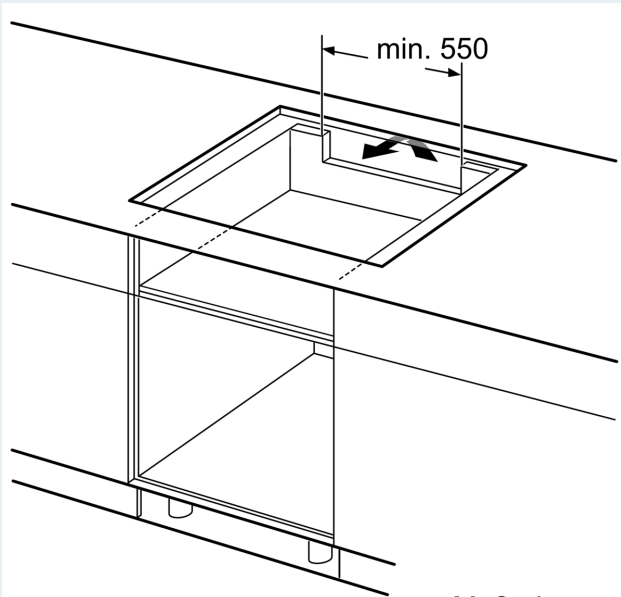
iQ100, Induktionskochfeld, 80 cm,
Schwarz
EH851FEB1E

Maßzeichnungen

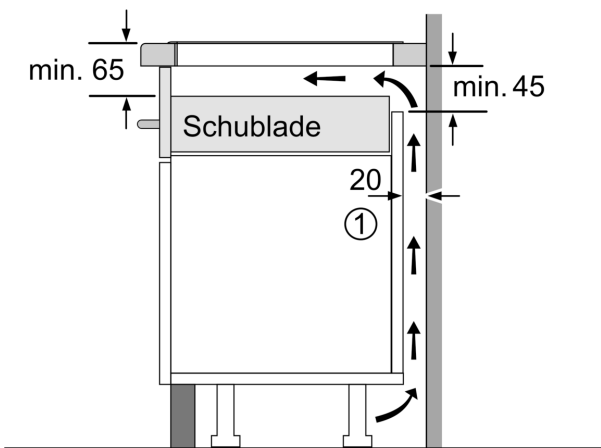


① Lüftungsspalt muß vorgesehen werden.

Maße in mm

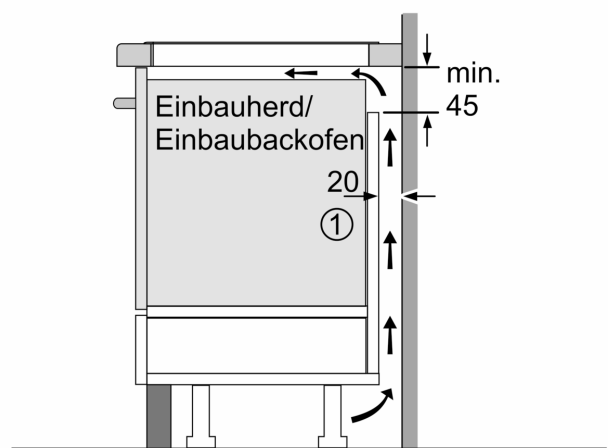


Maße in mm



① Lüftungsspalt muß vorgesehen werden.

Maße in mm

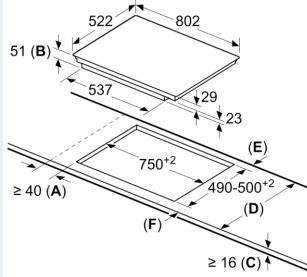


① Lüftungsspalt muß vorgesehen werden.

Maße in mm

Maßzeichnungen

Maße in mm



- A:** Mindestabstand vom Kochplattenausschnitt zur Wand.
- B:** Einbautiefe
- C:** Der Abstand zwischen der Oberfläche der Arbeitsplatte und der Oberseite der Backofenfront muss 30 mm betragen. Siehe Platzbedarf für den Backofen.

Die Arbeitsplatte, in welche die Kochplatte eingebaut wird, muss Lasten von ca. 60 kg standhalten, ggf. muss ein geeigneter Unterbau verwendet werden.

| D | E | F |
|---------|------|------|
| 585-600 | 50 | ≥ 35 |
| > 600 | ≥ 50 | ≥ 50 |