

iQ100, Induktionskochfeld, 80 cm, Schwarz, Mit Rahmen aufliegend EH845FVB1E



Sonderzubehör

HZ390090	Wok-Set 3-teilig
HZ9E5100	Espressokocher 4 Tassen
HZ9FE280	Eisenpfanne Ø 18 / 28 cm
HZ9SE030	3-er Set best aus 2 Töpfen + 1 Pfanne
HZ9SE040	4 teiliges Topfset
HZ9SE060	6 teiliges Topfset

- ✓ Dank touchSlider-Bedienung wird die Temperatur durch direktes Antippen oder Entlangstreichen auf der Bedienskala mit nur einem Finger gesteuert.
- ✓ powerBoost – Erhöhen Sie die Power einzelner Induktionszonen um bis zu 50 %.
- ✓ Schaltet die Kochzone sicher ab - Timer mit Sicherheitsabschaltung.
- ✓ Noch energieeffizienter kochen - Energieverbrauchsanzeige.
- ✓ Schneller, sauberer und sicherer kochen - powerInduktion.

Ausstattung

Technische Daten

Produktbezeichnung / -familie:	Kochstelle Glaskeramik
Bauform:	Einbau
Energiequelle:	Elektro
Anzahl der Kochzonen:	5
Min. Nischenmaße für Installation (H x B x T):	55 x 780-780 x 500-500 mm
Breite:	795 mm
Abmessungen des Gerätes:	55 x 795 x 517 mm
Abmessungen des verpackten Gerätes:	126 x 953 x 603 mm
Nettogewicht:	13.0 kg
Bruttogewicht:	16.8 kg
Restwärmeanzeige:	Getrennt
Lage der Steuerung:	Vorne
Hauptoberflächenmaterial:	Glaskeramik
Oberflächenfarbe:	Schwarz, Edelstahl
Rahmenfarbe:	Edelstahl
Länge Netzkabel:	110.0 cm
Abgedichtete Herdplatte:	Nein
Heizungen mit Booster:	Alle
Leistung der Kochzone (kW):	1.8 kW
Leistung der 3.Kochzone (kW):	1.4 kW
Leistung der 5.Kochzone (kW):	1.4 kW
	[3.1] kW
	[2.2] kW
	[2.2] kW
Anschlusswert:	7400 W
Spannung:	220-240 V
Frequenz:	50; 60 Hz
Energiequelle:	Elektro
Steckerart:	Ohne Stecker (Anschluss durch Elektrofachkraft)
Abmessungen des Gerätes (in):	x x
Abmessungen des verpackten Gerätes:	4.96 x 23.74 x 37.51
Nettogewicht:	29.000 lbs
Bruttogewicht:	37.000 lbs
Anzahl der Kochzonen:	5
Länge Netzkabel:	110.0 cm
Min. Nischenmaße für Installation (H x B x T):	55 x 780-780 x 500-500 mm
Abmessungen des Gerätes:	55 x 795 x 517 mm
Abmessungen des verpackten Gerätes:	126 x 953 x 603 mm
Nettogewicht:	13.0 kg
Bruttogewicht:	16.8 kg

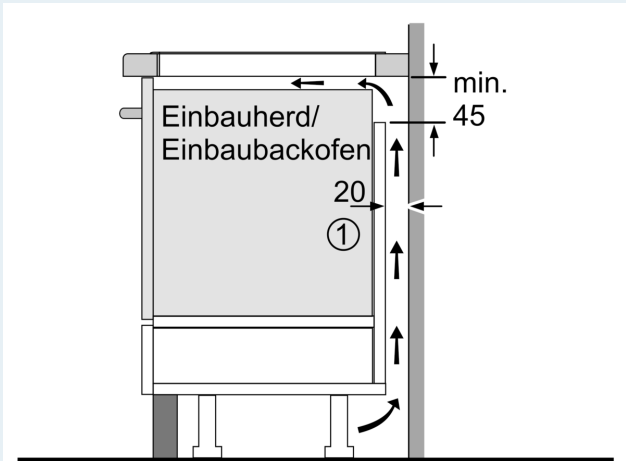


**iQ100, Induktionskochfeld, 80 cm,
Schwarz, Mit Rahmen aufliegend
EH845FVB1E**

Ausstattung

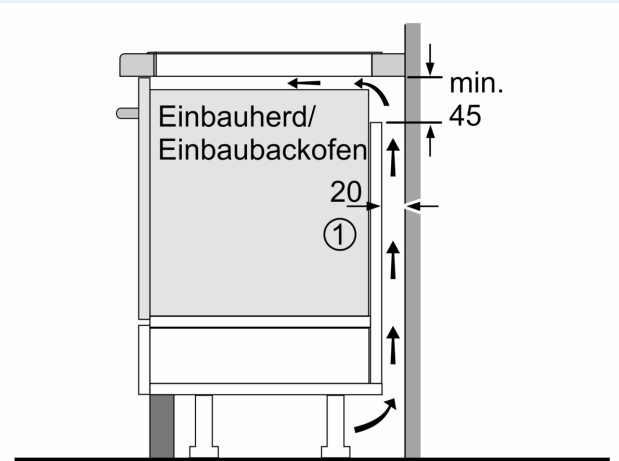
iQ100, Induktionskochfeld, 80 cm,
Schwarz, Mit Rahmen aufliegend
EH845FVB1E

Maßzeichnungen



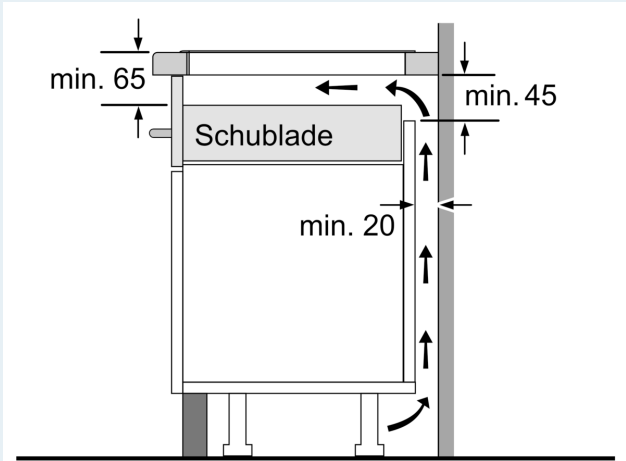
① Lüftungsspalt muß vorgesehen werden.

Maße in mm

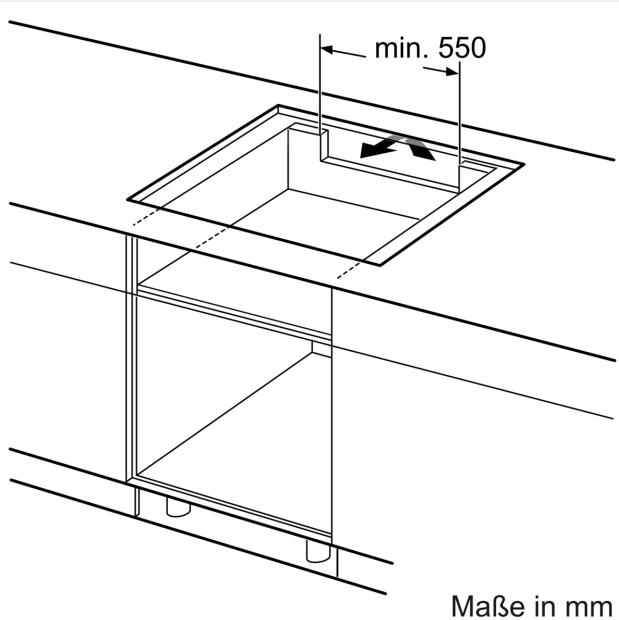


① Lüftungsspalt muß vorgesehen werden.

Maße in mm



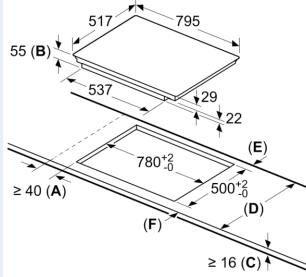
Maße in mm



Maße in mm

Maßzeichnungen

Maße in mm



- A:** Mindestabstand vom Kochplattenauschnitt zur Wand.
- B:** Einbautiefe
- C:** Der Abstand zwischen der Oberfläche der Arbeitsplatte und der Oberseite der Backofenfront muss 30 mm betragen. Siehe Platzbedarf für den Backofen.

Die Arbeitsplatte, in welche die Kochplatte eingebaut wird, muss Lasten von ca. 60 kg standhalten, ggf. muss ein geeigneter Unterbau verwendet werden.

D	E	F
585-600	50	≥ 35
> 600	≥ 50	≥ 50