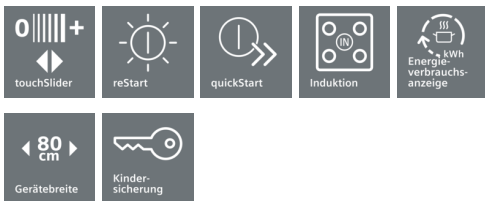


iQ100, Induktionskochfeld, 80 cm, Schwarz EH807FVB1E



Induktionskochfeld mit innovativen Features für mehr Flexibilität beim Kochen.

- ✓ Innovative Induktions-Technologie macht Kochen schneller, sauberer und sicherer.
- ✓ Kürzere Ankochzeiten mit bis zu 50% mehr Leistung dank powerBoost-Funktion.
- ✓ Dank touchSlider-Bedienung wird die Temperatur durch direktes Antippen oder Entlangstreichen auf der Bedienskala mit nur einem Finger gesteuert.

Ausstattung

Technische Daten

Gerätetyp : Kochstelle Glaskeramik
 Bauform : Eingebaut
 Energiequelle : Elektro
 Anzahl der Kochzonen, die gleichzeitig benutzt werden können : 5
 Nischenmaße (H x B x T) (mm) : 56 x 780-796 x 500-516
 Gerätebreite (mm) : 792
 Abmessungen des Gerätes (mm) : 56 x 792 x 512
 Abmessungen des verpackten Gerätes (mm) : 126 x 953 x 603
 Nettogewicht (kg) : 15,148
 Bruttogewicht (kg) : 17,0
 Restwärmeanzeige : Getrennt
 Lage der Steuerung : Vorne
 Hauptoberflächenmaterial : Glaskeramik
 Oberflächenfarbe : Schwarz
 Approbationszertifikate : AENOR, CE
 Länge Netzkabel (cm) : 110
 Abgedichtete Herdplatte : Nein
 Heizungen mit Booster : Alle
 Leistung der Kochzone (kW) : 1.8
 Leistung der 3.Kochzone (kW) : 1.4
 Leistung der 5.Kochzone (kW) : 1.4
 : [3.1]
 : [2.2]
 : [2.2]
 Elektroanschlusswert (W) : 7400
 Spannung (V) : 220-240
 Frequenz (Hz) : 50; 60
 Gerätefarbe : Schwarz
 Energiequelle : Elektro
 Approbationszertifikate : AENOR, CE
 Steckerart : ohne Stecker
 Abmessungen des Gerätes (in) : + x x
 Abmessungen des verpackten Gerätes (in) : 4.96 x 23.74 x 37.51
 Nettogewicht (lbs) : 33
 Bruttogewicht (lbs) : 37
 Anzahl der Kochzonen, die gleichzeitig benutzt werden können : 5
 Länge Netzkabel (cm) : 110
 Nischenmaße (H x B x T) (mm) : 56 x 780-796 x 500-516
 Abmessungen des Gerätes (mm) : 56 x 792 x 512
 Abmessungen des verpackten Gerätes (mm) : 126 x 953 x 603
 Nettogewicht (kg) : 15,148
 Bruttogewicht (kg) : 17,0

Sonderzubehör

HZ395801	Schablone für Einbaurahmen 80cm HZ395800
HZ390090	Wok-Set 3-teilig
HZ390042	4-er Set best aus 3 Töpfe + 1 Pfanne



4 242003 716359

iQ100, Induktionskochfeld, 80 cm, Schwarz EH807FVB1E

Ausstattung

Design:

- Flächenbündig, Studio Line
- Deep Black Edition studioLine

Komfort:

- 5 Induktions-Kochzonen
- Anschlusskabel beigelegt in Verpackung
- 17 Leistungs-Stufen
- Energieverbrauchsanzeige
- CountUp Timer
- countDown-Funktion

Umwelt und Sicherheit:

- Topferkennung
- powerManagement Funktion
- Automatische Sicherheitsabschaltung
- Kindersicherung
- Wischschutzfunktion
- Restart Funktion
- Quick Start Funktion
- 2-stufige Restwärmeanzeige je Kochzone
- Restwärmeanzeige je Kochzone
- Hauptschalter

Profi-Ausstattung:

- Touch Control

Schnelligkeit:

- powerBoost-Funktion für alle Induktions-Kochzonen möglich
- Kochzonen: 1 x Ø 180 mm, 1.8 kW (max. Powerstufe 3.1 kW)
Induktion; 1 x Ø 145 mm, 1.4 kW (max. Powerstufe 2.2 kW)
Induktion; 1 x Ø 240 mm, 2.2 kW (max. Powerstufe 3.7 kW)
Induktion; 1 x Ø 145 mm, 1.4 kW (max. Powerstufe 2.2 kW)
Induktion; 1 x Ø 210 mm, 2.2 kW (max. Powerstufe 3.7 kW)
Induktion

Maße:

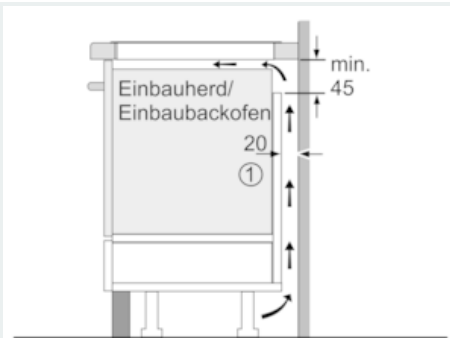
- Einbaumaße: 780 mm x 500 mm
- Anschlusskabel (1,1 m)
- Min. Arbeitsplattenstärke: 30 mm
- Anschlusswert: 7,4 kW

Zubehör:

- Für den Einbau in Stein- oder Granitarbeitsplatten
- Rahmen für flächenbündigen Einbau
- Einbau in andere Arbeitsplatten nur in Verbindung mit Sonderzubehör Einbaurahmen

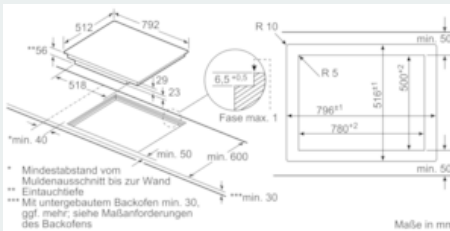
iQ100, Induktionskochfeld, 80 cm,
Schwarz
EH807FVB1E

Maßzeichnungen

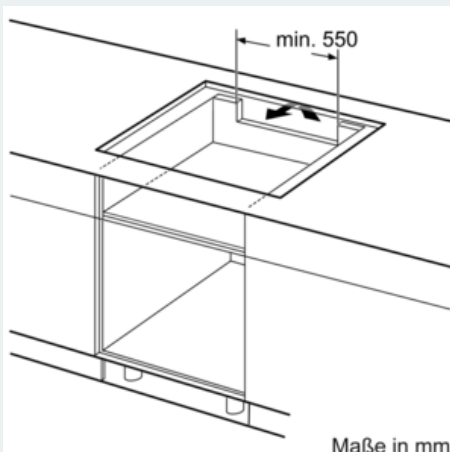


① Lüftungsspalt muß vorgesehen werden.

Maße in mm



Maße in mm



Maße in mm