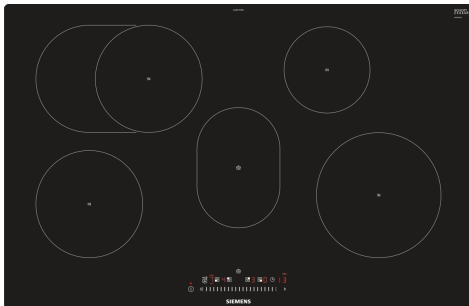


iQ300, Induktionskochfeld, 80 cm, Schwarz, flächenbündig (integriert) EH801FFB1E



Sonderzubehör

HZ390090	Wok-Set 3-teilig
HZ9ES100	Espressokocher 4 Tassen
HZ9FE280	Eisenpfanne Ø 18 / 28 cm
HZ9SE030	3-er Set best aus 2 Töpfen + 1 Pfanne
HZ9SE040	4 teiliges Topfset
HZ9SE060	6 teiliges Topfset

- ✓ Platz für große Bratpfannen - zuschaltbare Bräterzone.
- ✓ Dank touchSlider-Bedienung wird die Temperatur durch direktes Antippen oder Entlangstreichen auf der Bedienskala mit nur einem Finger gesteuert.
- ✓ powerBoost – Erhöhen Sie die Power einzelner Induktionszonen um bis zu 50 %.
- ✓ Schaltet die Kochzone sicher ab - Timer mit Sicherheitsabschaltung.
- ✓ Noch energieeffizienter kochen - Energieverbrauchsanzeige.

Ausstattung

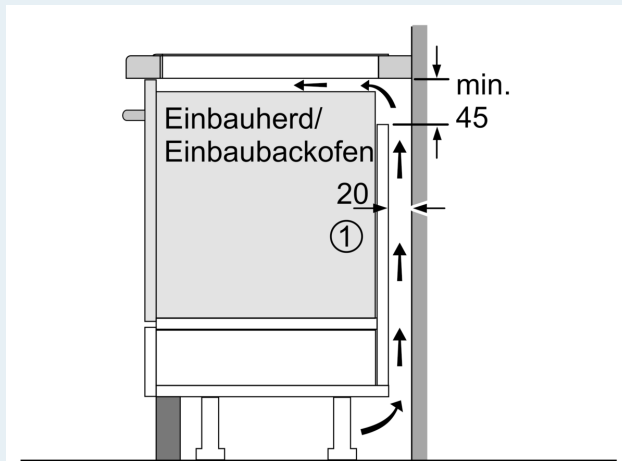
Technische Daten

Produktbezeichnung / -familie:	Kochstelle
Glaskeramik	
Bauform:	Einbau
Energiequelle:	Elektro
Anzahl der Kochzonen:	4
Breite:	792 mm
Abmessungen des Gerätes:	56 x 792 x 512 mm
Abmessungen des verpackten Gerätes:	126 x 953 x 603 mm
Nettogewicht:	13.3 kg
Bruttogewicht:	17.0 kg
Restwärmanzeige:	Getrennt
Lage der Steuerung:	Vorne
Hauptoberflächenmaterial:	Glaskeramik
Oberflächenfarbe:	Schwarz
Länge Netzkabel:	110.0 cm
Abgedichtete Herdplatte:	Nein
Heizungen mit Booster:	Alle
Leistung der Kochzone (kW):	1.8 kW
Leistung der 3.Kochzone (kW):	1.8 ; 2 kW
Leistung der 5.Kochzone (kW):	1.4 kW
.....	[3.1] kW
.....	[3.1, 3.7] kW
.....	[2.2] kW
Anschlusswert:	7400 W
Spannung:	220-240 V
Frequenz:	50; 60 Hz
Energiequelle:	Elektro
Steckerart:	Ohne Stecker (Anschluss durch Elektrofachkraft)
Abmessungen des Gerätes (in):	x x
Abmessungen des verpackten Gerätes:	4.96 x 23.74 x 37.51
Nettogewicht:	29.000 lbs
Bruttogewicht:	38.000 lbs
Anzahl der Kochzonen:	4
Länge Netzkabel:	110.0 cm
Abmessungen des Gerätes:	56 x 792 x 512 mm
Abmessungen des verpackten Gerätes:	126 x 953 x 603 mm
Nettogewicht:	13.3 kg
Bruttogewicht:	17.0 kg



**iQ300, Induktionskochfeld, 80 cm,
Schwarz, flächenbündig
(integriert)
EH801FFB1E**

Maßzeichnungen



① Lüftungsspalt muß vorgesehen werden.

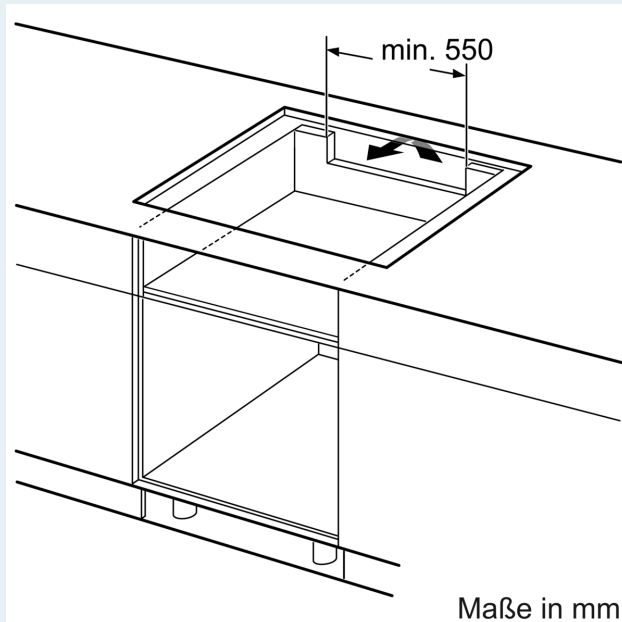
Maße in mm

Maße in mm

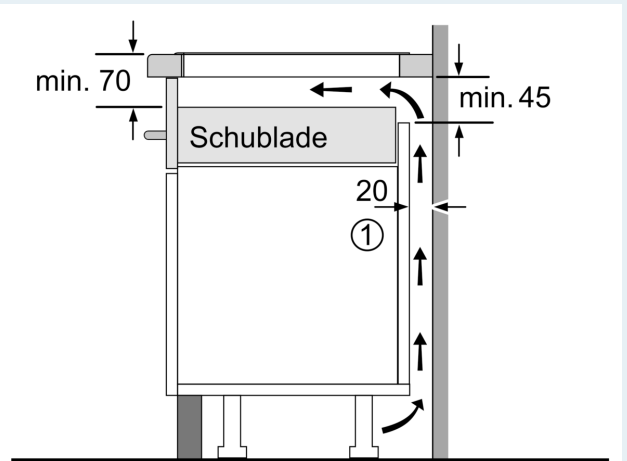
A: Mindestabstand vom Kochplattenausschnitt zur Wand.
B: Einbautiefe
C: Der Abstand zwischen der Oberfläche der Arbeitsplatte und der Oberseite der Backofenfront muss 30 mm betragen. Siehe Platzbedarf für den Backofen.
D: Max. 1 Fase
E: 6,5^{+0,5}

Die Arbeitsplatte, in welche die Kochplatte eingebaut wird, muss Lasten von ca. 60 kg standhalten, ggf. muss ein geeigneter Unterbau verwendet werden.

F	G	H	I
585-600	50	≥ 35	
> 600	≥ 50	≥ 50	



Maße in mm



① Lüftungsspalt muß vorgesehen werden.

Maße in mm