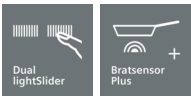
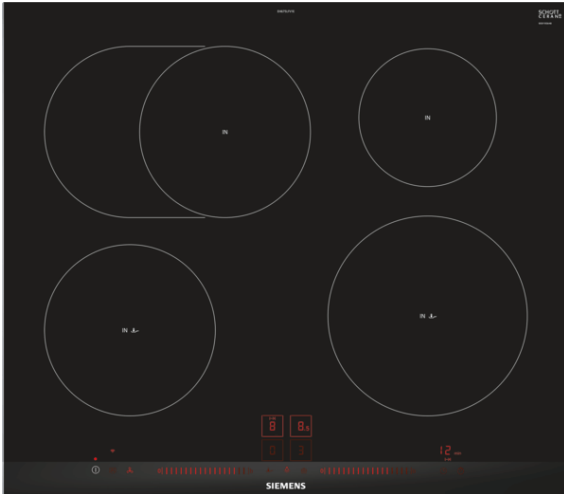


## iQ300, Induktionskochfeld, 60 cm, Schwarz EH675LHV1E



Induktionskochfeld mit innovativen Features für mehr Flexibilität beim Kochen.

- ✓ Platz für große Bratpfannen - zuschaltbare Bräterzone.
- ✓ Einfache und intuitive Bedienung dank einer übersichtlichen Bedienoberfläche - dual lightSlider.
- ✓ Bedienen Sie Ihr Kochfeld ganz einfach mit der Home Connect App.
- ✓ Der Bratsensor Plus steuert die Temperatur in der Pfanne so, dass nichts mehr anbrennen kann.
- ✓ Kürzere Ankochzeiten mit bis zu 50 % mehr Leistung - powerBoost-Funktion.

### Ausstattung

#### Technische Daten

Gerätetyp : Kochstelle Glaskeramik  
 Bauform : Eingebaut  
 Energiequelle : Elektro  
 Anzahl der Kochzonen, die gleichzeitig benutzt werden können : 4  
 Nischenmaße (H x B x T) (mm) : 51 x 560-560 x 490-500  
 Gerätebreite (mm) : 602  
 Abmessungen des Gerätes (mm) : 51 x 602 x 520  
 Abmessungen des verpackten Gerätes (mm) : 126 x 753 x 603  
 Nettogewicht (kg) : 14,678  
 Bruttogewicht (kg) : 15,9  
 Restwärmeanzeige : Getrennt  
 Lage der Steuerung : Vorne  
 Hauptoberflächenmaterial : Glaskeramik  
 Oberflächenfarbe : Schwarz  
 Approbationszertifikate : AENOR, CE  
 Länge Netzkabel (cm) : 110  
 Abgedichtete Herdplatte : Nein  
 Heizungen mit Booster : Alle  
 Leistung der Kochzone (kW) : 1.8  
 Leistung der 3.Kochzone (kW) : 1.8 ; 2  
 Leistung der 5.Kochzone (kW) : 1.4  
 : [3.1]  
 : [3.7, 3.1]  
 : [2.2]  
 Anschlusswert (W) : 7400  
 Spannung (V) : 220-240  
 Frequenz (Hz) : 60; 50  
 Gerätefarbe : Schwarz  
 Energiequelle : Elektro  
 Approbationszertifikate : AENOR, CE  
 Steckerart : ohne Stecker  
 Abmessungen des Gerätes (in) : + x x  
 Abmessungen des verpackten Gerätes (in) : 4.96 x 23.74 x 29.64  
 Nettogewicht (lbs) : 32,000  
 Bruttogewicht (lbs) : 35,000  
 Anzahl der Kochzonen, die gleichzeitig benutzt werden können : 4  
 Länge Netzkabel (cm) : 110  
 Nischenmaße (H x B x T) (mm) : 51 x 560-560 x 490-500  
 Abmessungen des Gerätes (mm) : 51 x 602 x 520  
 Abmessungen des verpackten Gerätes (mm) : 126 x 753 x 603  
 Nettogewicht (kg) : 14,678  
 Bruttogewicht (kg) : 15,9

### Sonderzubehör

HZ9SE030	3-er Set best aus 2 Töpfen + 1 Pfanne
HZ394301	Verbindungsleiste
HZ390230	Systempfanne Ø 21cm
HZ390210	Systempfanne Ø 15cm
HZ390090	Wok-Set 3-teilig



4 242003 759172

## iQ300, Induktionskochfeld, 60 cm, Schwarz EH675LFV1E

### Ausstattung

#### Profi-Ausstattung

- Dual LightSlider
- Bratsensor Plus mit 5 Temperaturstufen

#### Design:

- Facettendesign

#### Ausstattung:

- 4 Induktions-Kochzonen
- davon 1 mit automatisch zuschaltender Bräterzone
- Restart Funktion
- Quick Start Funktion
- CountUp Timer countDown-Funktion Stoppuhr, für Kochfeld
- 17 Leistungs-Stufen
- Warmhaltefunktion
- Home Connect Funktion (WLAN)
- Dunstabzugshaube (WLAN)

#### Umwelt und Sicherheit:

- Topferkennung powerManagement Funktion Automatische Sicherheitsabschaltung Kindersicherung Wischschutzfunktion
- 2-stufige Restwärmeanzeige je Kochzone
- Hauptschalter
- Energieverbrauchsanzeige

#### Schnelligkeit:

- powerBoost-Funktion für alle Induktions-Kochzonen möglich
- PanBoost: PowerBoost-Funktion für Pfannen

#### Leistung und Größe:

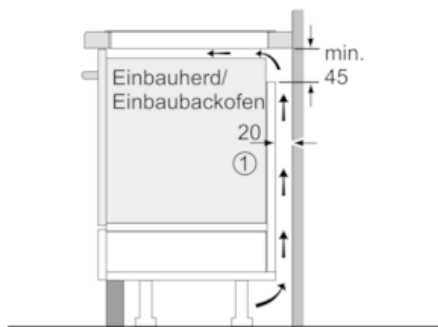
- Kochzonen: 1 x Ø 180 mm, 1.8 kW (max. Powerstufe 3.1 kW)  
Induktion; 1 x Ø 280 mm, 1.8 kW (max. Powerstufe 3.7 kW)  
Induktion; 1 x Ø 145 mm, 1.4 kW (max. Powerstufe 2.2 kW)  
Induktion; 1 x Ø 210 mm, 2.2 kW (max. Powerstufe 3.7 kW)  
Induktion

#### Maße:

- Einbaumaße: 560 mm x 490 mm
- Min. Arbeitsplattenstärke: 30 mm
- Anschlusswert: 7.4 kW
- Anschlusskabel beigelegt in Verpackung

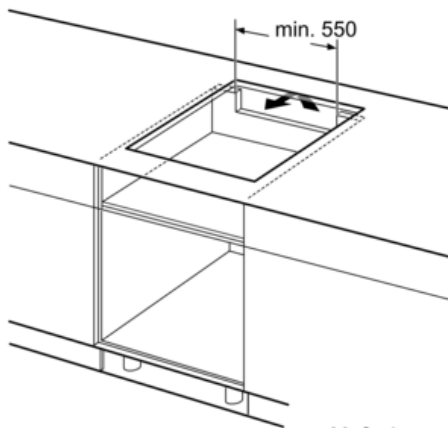
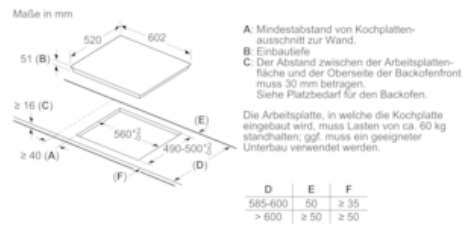
iQ300, Induktionskochfeld, 60 cm,  
Schwarz  
EH675LFV1E

Maßzeichnungen

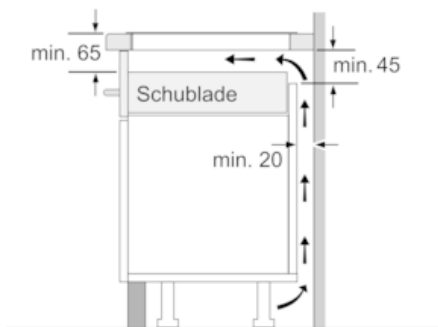


① Lüftungspalt muß vorgesehen werden.

Maße in mm



Maße in mm



Maße in mm